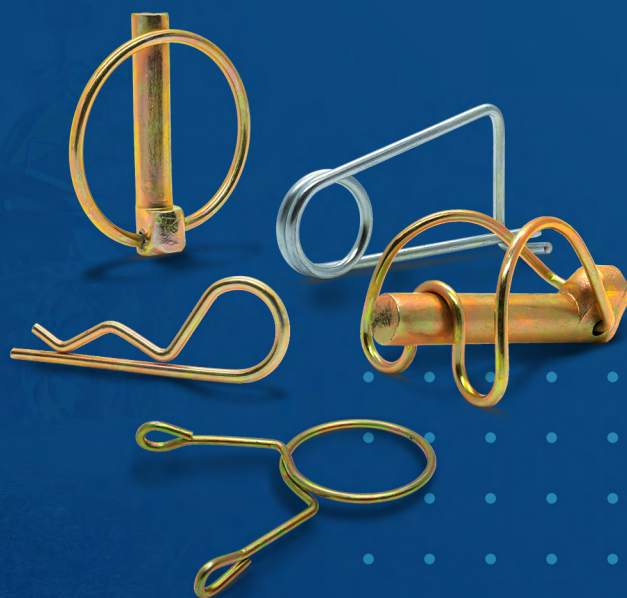


CATÁLOGO DE PRODUCTOS

# FIJACIÓN AGRÍCOLA Y VIAL



FIJAMOS  
TODO.







# ÍNDICE

---

PASADOR DE ANILLA  
(CIERRE CON ANILLO) 04

CHAVETA TIPO R 06

CHAVETA CLIP TIPO ALFILER 08

PASADOR TRABA PARA ESTABILIZADOR 09

ABRAZADERA CLIP DE ALAMBRE 10

TUERCA DE BLOQUEO 12



# 1D001 / PASADOR DE ANILLA (CIERRE CON ANILLO)



## INFORMACIONES TÉCNICAS

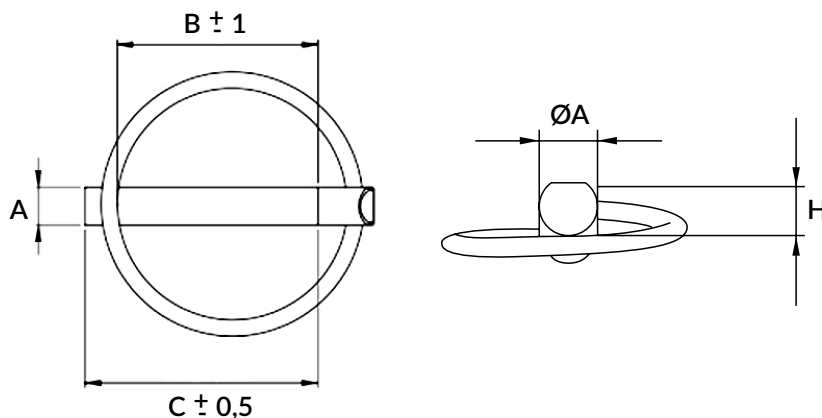
Material	acero carbono
Acabado	cincado amarillo
Tratamiento térmico	templado

## APLICACIONES

Uso general en el cierre y fijación de carrocerías, ejes, partes y piezas en general de máquinas e implementos agrícolas y viales.



Pasador biselado

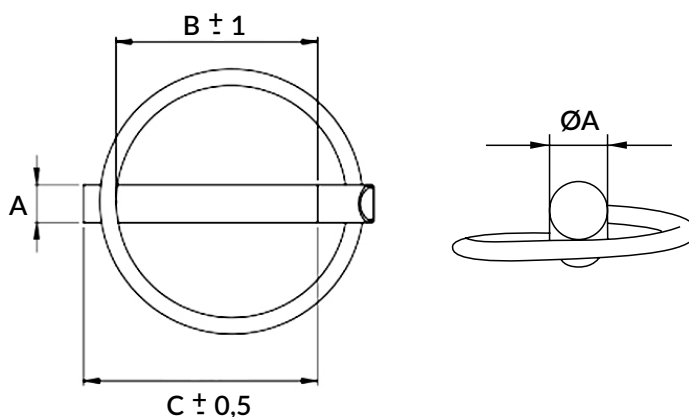


Código	Descripción	ØA (mm/pul)	B (mm)	C (mm)	H (mm)	Aplicación
1D00111144CHF	PQD 7/16 X 1.3/4 CHF BC	10,0	38,5	45,0	8,5	Universal
1D00111150CHF	PQD 7/16 X 2 CHF BC	10,0	43,0	51,0	8,5	

## PASADOR DE ANILLA (CIERRE CON ANILLO)



Pasador liso



Código	Descripción	ØA (mm/pul)	B (mm)	C (mm)	Aplicación
1D0015040LI	PQD 5,0 X 40MM LI BC	5,0	38,0	41,0	Universal
1D0015050LI	PQD 5,0 X 50MM LI BC	5,0	46,0	51,0	
1D0015540LI	PQD 5,5 X 40MM LI BC	5,5	38,0	41,0	
1D0015550LI	PQD 5,5 X 50MM LI BC	5,5	46,0	51,0	
1D0016338LI	PQD 1/4 X 1.1/2 LI BC	1/4"	36,0	40,5	
1D0016350LI	PQD 1/4 X 2 LI BC	1/4"	46,0	51,0	
1D0017940LI	PQD 5/16 X 40MM LI BC	5/16"	35,0	42,5	
1D0017950LI	PQD 5/16 X 2 LI BC	5/16"	44,0	51,0	
1D0019544LI	PQD 3/8 X 1.3/4 LI BC	3/8"	38,5	45,0	
1D0019550LI	PQD 3/8 X 2 LI BC	3/8"	43,0	51,0	
1D00111150LI	PQD 7/16 X 2 LI BC	7/16"	43,0	51,0	

# 1D002 CHAVETA TIPO R

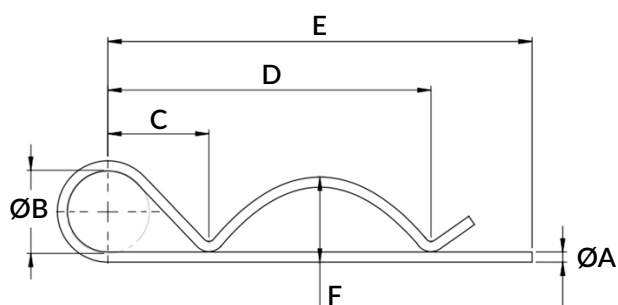


## INFORMACIONES TÉCNICAS

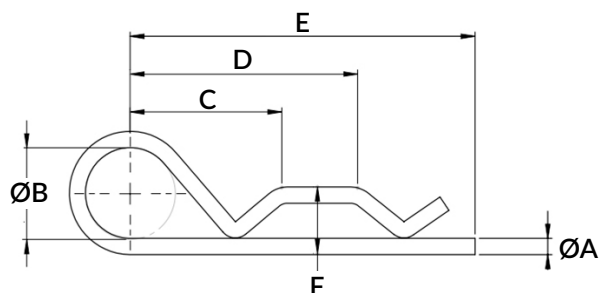
Material	acero carbono
Acabado	cincado amarillo
Tratamiento térmico	templado

## APLICACIONES

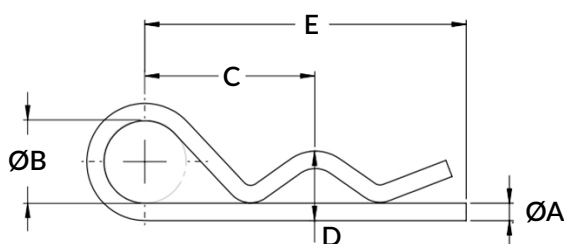
Uso general en el cierre y fijación de carrocerías, ejes, partes y piezas en general de máquinas e implementos agrícolas y viales.



Código	Descripción	ØA (mm/pul)	ØB (mm)	C (mm)	D (mm)	E (mm)	F (mm)	Aplicación
1D00230105LI	TVR 3,0 X 105MM LI BC	3,0	20,0	27,0	82,0	106,0	22,5	Universal / John Deere
1D00238130LI	TVR 3,8 X 130MM LI BC	3,8	26,0	25,0	80,0	110,0	21,5	Universal / New Holland



Código	Descripción	ØA (mm/pul)	ØB (mm)	C (mm)	D (mm)	E (mm)	F (mm)	Aplicación
1D0023880LI	TVR 3,8 X 80MM LI BC	3,8	21,4	36,0	54,0	82,0	15,5	Universal / John Deere



Código	Descripción	ØA (mm/pul)	ØB (mm)	C (mm)	D (mm)	E (mm)	Aplicación
1D0022040LI	TVR 2,0 X 40MM LI BC	2,0	9,0	18,0	8,0	36,0	Universal
1D0022540LI	TVR 2,5 X 40MM LI BC	2,5	9,0	19,0	9,5	38,0	Universal
1D0022550LI	TVR 2,5 X 50MM LI BC	2,5	10,0	22,0	8,0	44,0	Universal / Valtra
1D0023050LI	TVR 3,0 X 50MM LI BC	3,0	12,7	25,0	9,0	46,0	Universal / Semeato
1D0023060LI	TVR 3,0 X 60MM LI BC	3,0	12,7	27,0	10,0	52,0	Universal / Jumil / Tatu
1D0023070LI	TVR 3,0 X 70MM LI BC	3,0	21,0	32,0	10,0	57,0	Universal
1D0023075LI	TVR 3,0 X 75MM LI BC	3,0	21,0	32,0	11,0	62,0	Universal
1D0024070LI	TVR 4,0 X 70MM LI BC	4,0	21,5	33,0	12,0	57,0	Universal / Jumil
1D0024080LI	TVR 4,0 X 80MM LI BC	4,0	21,5	33,0	14,0	66,0	Universal / Massey Ferguson
1D0024088LI	TVR 4,0 X 88MM LI BC	4,0	20,5	41,0	17,0	77,0	Universal / New Holland / Tatu
1D00247105LI	TVR 3/16 X 105MM LI BC	3/16"	20,0	47,0	17,0	32,0	Universal / John Deere
1D00247120LI	TVR 3/16 X 120MM LI BC	3/16"	20,0	53,0	18,0	106,0	Universal / Jacto
1D0024790LI	TVR 3/16 X 90MM LI BC	3/16"	20,0	41,0	16,0	76,0	Universal / John Deere
1D00263100LI	TVR 1/4 X 100MM LI BC	1/4"	26,0	45,0	19,0	85,0	Universal / Jumil
1D00263125LI	TVR 1/4 X 125MM LI BC	1/4"	27,0	55,0	21,5	106,0	Universal
1D0026390LI	TVR 1/4 X 90MM LI BC	1/4"	23,0	45,0	18,0	75,0	Universal



# 1D003 CHAVETA CLIP TIPO ALFILER

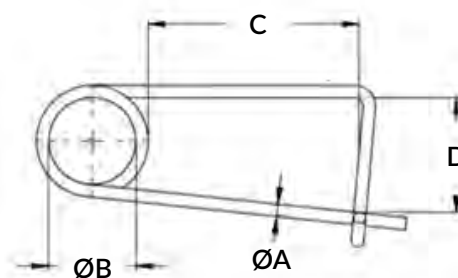
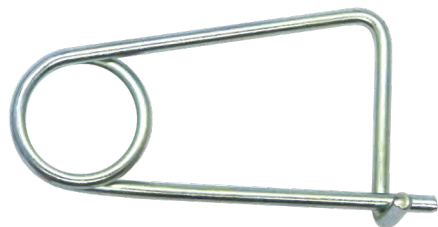


## INFORMACIONES TÉCNICAS

Material	acero carbono
Acabado	cincado blanco
Tratamiento térmico	templado

## APLICACIONES

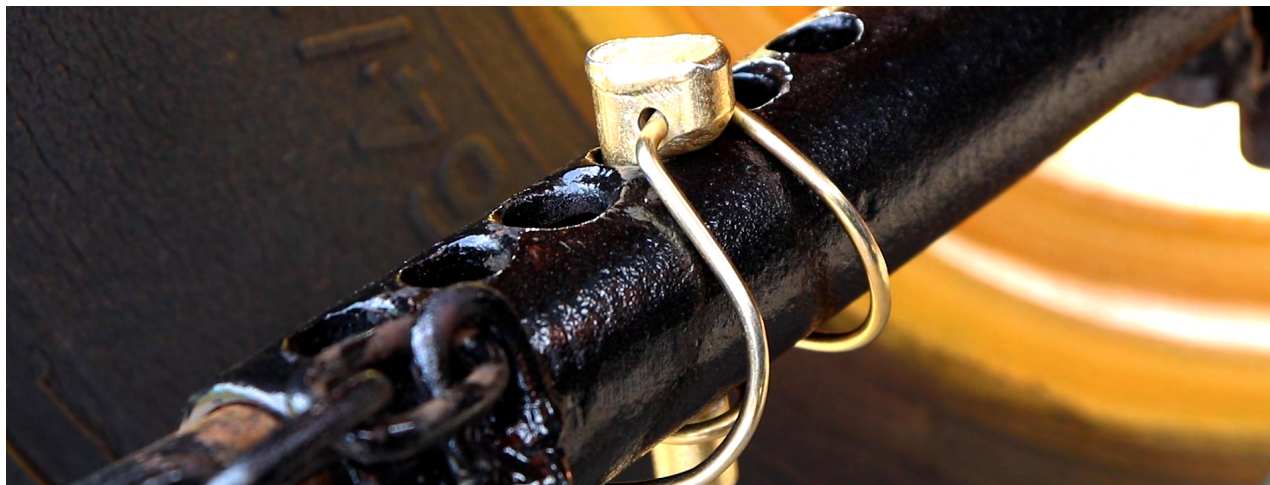
Uso general en el cierre y fijación de carrocerías, ejes, partes y piezas en general de máquinas e implementos agrícolas y viales.



Código	Descripción	ØA (mm)	ØB (mm)	C (mm)	D (mm)	Aplicación
1D0033085LI	TVJ 3,0 X 85MM LI ZB	2,5	23,5	35,0	24,0	Universal / Implementos viales
1D0032565LI	TVJ 2,5 X 65MM LI ZB	3,0	24,0	47,0	24,0	
1D00340100LI	TVJ 4,0 X 100MM LI ZB	4,0	25,0	51,0	40,0	



# 1D004 PASADOR TRABA PARA ESTABILIZADOR

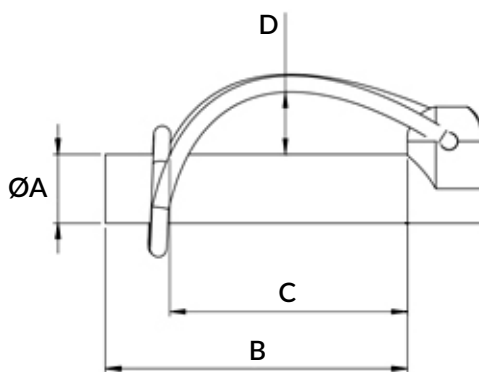


## INFORMACIONES TÉCNICAS

Material	acero carbono
Acabado	cincado amarillo
Tratamiento térmico	templado

## APLICACIONES

Uso general en el cierre y fijación de carrocerías, ejes, partes y piezas en general de máquinas e implementos agrícolas y viales.



Código	Descripción	ØA (pul)	B (mm)	C (mm)	D (mm)	Aplicación
1D00411163LI	PI ESTB 7/16 X 2.1/2 LI BC	7/16"	60,0	46,0	24,0	Valtra / Massey Ferguson
1D0041454LI	PI ESTB 9/16 X 2.1/8 LI BC	9/16"	62,5	46,0	21,0	New Holland / Valtra / Massey Ferguson
1D0041976LI	PI ESTB 3/4 X 3 LI BC	3/4"	70,0	58,0	21,0	New Holland

# 1D005 ABRAZADERA CLIP DE ALAMBRE

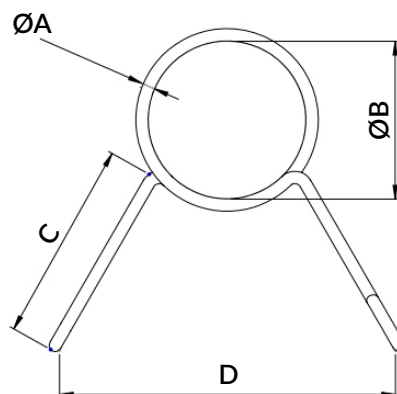
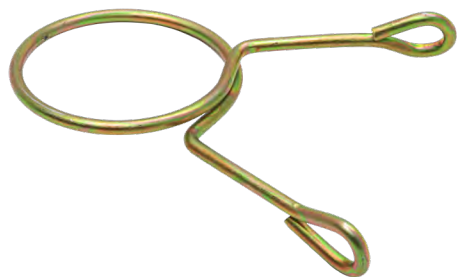


## INFORMACIONES TÉCNICAS

Material	acero carbono
Acabado	cincado amarillo
Tratamiento térmico	templado

## APLICACIONES

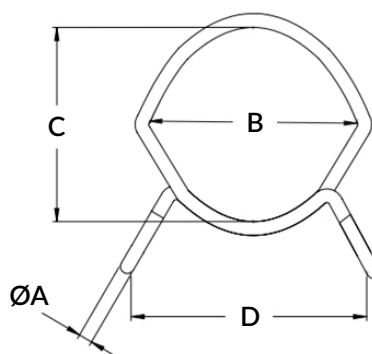
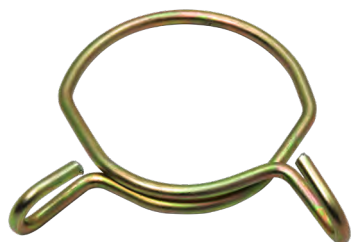
Uso general en la fijación de mangueras a partes de máquinas e implementos agrícolas y viales.



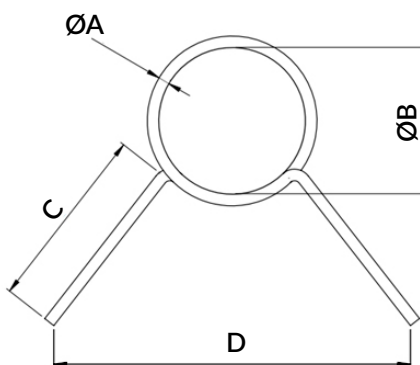
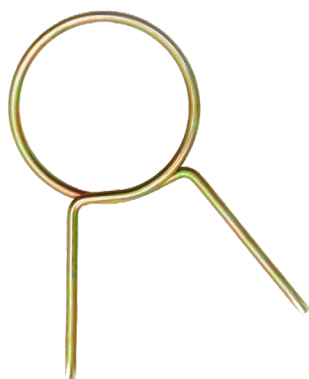
Código	Descripción	ØA (mm)	ØB (mm)	C (mm)	D (mm)	Aplicación
1D0054835LI	PRS MGT 48,0 X 3,5MM LI BC	3,5	48,0	55,0	90,0	Baldan / Tatu
1D0055035JLI	PRS MGT 50,8 X 3,5MM JUM LI BC	3,5	50,0	55,0	70,0	Jumil
1D0055030LI	PRS MGT 50,8 X 3MM LI BC	3,0	50,0	54,0	90,0	John Deere



## ABRAZADERA CLIP DE ALAMBRE



Código	Descripción	ØA (mm)	B (mm)	C (mm)	D (mm)	Aplicación
1D0055035OV	PRS MGT 50,8 X 3,5MM OV BC	3,5	70,0	68,0	94,0	Semeato (modelo nuevo)
1D0053835OV	PRS MGT 38,1 X 3,5MM OV BC	3,5	52,0	50,0	59,0	



Código	Descripción	ØA (mm)	ØB (mm)	C (mm)	D (mm)	Aplicación
1D0053835LI	PRS MGT 38,1 X 3,5MM LI BC	3,5	40,0	42,0	80,0	Semeato (modelo antiguo)
1D0055035LI	PRS MGT 50,8 X 3,5MM LI BC	3,5	50,0	44,0	85,0	

# 1D006 TUERCA DE BLOQUEO

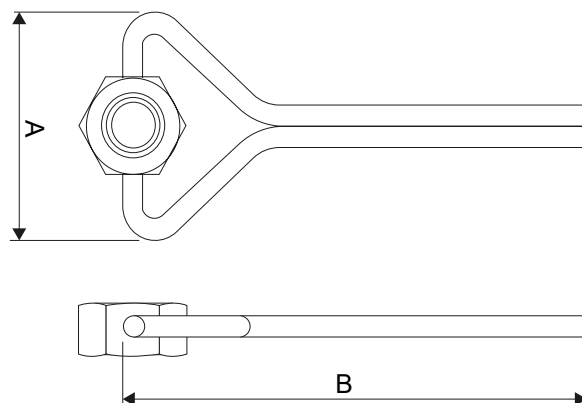


## INFORMACIONES TÉCNICAS

Material	acero al carbono
Acabado	zincado blanco

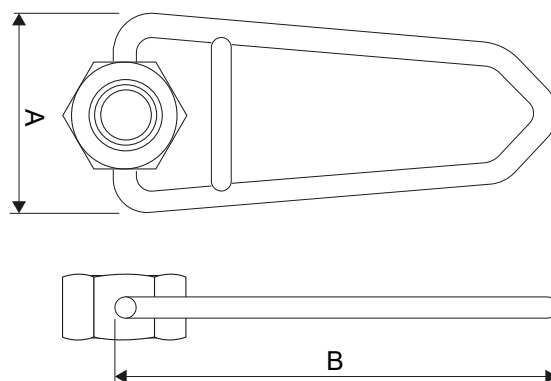
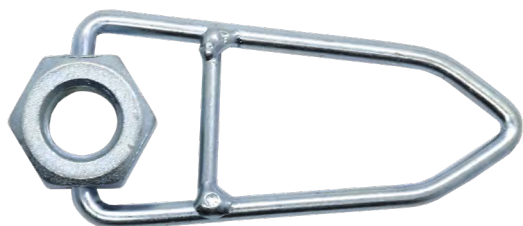
## APLICACIONES

Accesorio de fijación utilizado en carrocerías de implementos viales y carretas agrícolas.



Código	Descripción	A (mm)	B (mm)
1D00636001	PO TVY CARROCERÍA UNC 1/2" ZB	51	107





Código	Descripción	A (mm)	B (mm)
1D00646201	PO TVU CARROCERÍA UNC 5/8" ZB	47	110
1D00651401	PO TVU CARROCERÍA UNC 3/4" ZB	47	110



[www.ciser.com.br](http://www.ciser.com.br)

