



CATÁLOGO TÉCNICO DE CONSTRUÇÃO CIVIL

Índice

INSTITUCIONAL	3
LINHA CBC/CHUMBADOR JAQUETA E CONE	4
LINHA CONCRETE BOLT	11
LINHA TAPPER	15
LINHA PBC (PARABOLT) INOX	20
LINHA DRILLCON	23
PARAFUSO PARA ELETROCALHAS	28
STUD BOLT: PINO CONECTOR DE CISALHAMENTO	31
BUCHA OCO	37
BUCHA C-TOGGLE	40
BUCHAS DE EXPANSÃO	42
PARAFUSO PONTA BROCA COM ARRUELA MÓVEL	46
PARAFUSO LENTILHA HEXALOBULAR PONTA BROCA	51
PARAFUSO PONTA BROCA INOX 410	55
PARAFUSO PONTA 17 PARA TERÇAS DE MADEIRA	60
PARAFUSO PONTA BROCA FAST COM NANOTEC 45K	67
PARAFUSO DUAL PITCH	78
ADESIVO SELANTE MS40	82
ADESIVO SELANTE PU40	85
ADESIVO SELANTE PU40 FLEX	88
PARAFUSO DRYWALL PONTA AGULHA	92
PARAFUSO DRYWALL PONTA BROCA	94
PARAFUSO FLANGEADO PONTA BROCA	96
PARAFUSO FLANGEADO PONTA AGULHA	98
FIXADOR PLACA CIMENTÍCIA PONTA AGULHA	100
PARAFUSO CABEÇA CHATA DENTADA	103
FIXADOR PLACA CIMENTÍCIA PONTA BROCA	105

INSTITUCIONAL

CISER
**É A MAIOR
FABRICANTE
DE FIXADORES
DA AMÉRICA
LATINA**

+9mil

TONELADAS/MÊS
DE CAPACIDADE
PRODUTIVA

+20mil

CLIENTES ATENDIDOS

+25

PAÍSES ATENDIDOS

2 PARQUES FABRIS
Araquari/SC, Sarzedo/MG
+ de 100 mil m²

4 CENTROS DE DISTRIBUIÇÃO
Joinville/SC, São Paulo/SP,
Peru e China



CONFIABILIDADE

A Ciser é a líder de mercado na América Latina, reconhecida por cumprir o que promete com produtos de alta qualidade. É também a marca mais lembrada pelos consumidores no setor de fixadores.

EFICIÊNCIA

Prezamos pelo melhor custo-benefício, aliando um nível de serviço elevado, agilidade na entrega, atendimento eficiente e competitividade.

DIFERENCIAÇÃO

Nos destacamos por nosso amplo portfólio de produtos com muitos itens inovadores, nossa capacidade diferenciada de desenvolvimento de produtos, equipe especializada e qualidade.

INOVAÇÃO

Investimos em tecnologias e aplicações para garantir um portfólio inovador a nível internacional. Ao colaborar com nossos clientes, asseguramos que nossos produtos inovem com propósito.



LINHA CBC/CHUMBADOR JAQUETA E CONE

CHUMBADOR MECÂNICO DE EXPANSÃO CONTROLADA POR TORQUE PARA CONCRETO

Linhas: 247, 248 e 249

INFORMAÇÕES DO PRODUTO:

Elemento de fixação para ancoragem em concreto maciço. É composto por parafuso ou prisioneiro, arruela, jaqueta, cone e prolongador (para grandes comprimentos). Sua aplicação é realizada através de expansão por torque.



ESPECIFICAÇÕES TÉCNICAS:

- Dimensões: Padrão Ciser;
- Rosca: ASME B1.1-2A;
- Material: Aço baixo carbono;
- Revestimento: Zincado Branco.

VANTAGENS:

- Excelente custo-benefício;
- Bom desempenho em tração;
- Fornecidos em KITS completos;
- Revestimento zincado com excelente acabamento.

APLICAÇÕES:

- Instalações elétricas e hidráulicas;
- Instalação de sistemas contra incêndio;
- Instalação de ar-condicionado;
- Instalação de estruturas metálicas;
- Instalação de máquinas e equipamentos.

REVESTIMENTO:

Tabela 1 – Resistência a intempéries:

Revestimento	Espessura média de camada (µm)	Resistência à Salt Spray ¹ (horas)	Resistência à Kesternich ² (ciclos)
Zincado Branco	5	48	N/A

1 – Normas ASTM B117 e ABNT NBR 8094

2 – Ensaio conforme DIN 50018. N/A = não se aplica

CARACTERÍSTICAS:

A Ciser comercializa o chumbador CBC em três versões diferentes:

- Montado com Parafuso;
- Montado com Prisioneiro;
- Venda avulsa da jaqueta, cone, prolongador, arruela e porca. Para montagem em obra em parafusos ou tirantes específicos.

Na Tabela 2 constam as informações comerciais e dimensionais do chumbador CBC com Parafuso.



Tabela 2 – Propriedades do chumbador com parafuso e da aplicação

Informações Comerciais e Dimensões										
Referência de mercado	Código Ciser	Padrão de embalagem (peças)	Dimensão nominal	F.P.P	Diâmetro do furo	Comprimento da jaqueta (mm)	Comprimento do prolongador (mm)	Comprimento do parafuso	Espessura máxima a ser fixada (mm)	Chave
14200	24716401	100	1/4"	20	3/8"	35	-	2"	8	7/16"
14300	24716801	100					25	3"	8	7/16"
56214	24721501	50	5/16"	18	1/2"	38	-	2.1/4"	7	1/2"
56314	24721901	50					28	3.1/4"	7	1/2"
38212	24726601	50	3/8"	16	9/16"	40	-	2.1/2"	16	9/16"
38312	24727001	50					30	3.1/2"	14	9/16"
12300	24736801	50	1/2"	13	3/4"	50	-	3"	18	3/4"
12412	24737301	25					40	4.1/2"	20	3/4"
58500	24747401	20	5/8"	11	7/8"	60	50	5"	14	15/16"
34412	24752701	20	3/4"	10	1"	80	70	4.1/2"	19	1.1/8"

Na Tabela 3 constam as informações comerciais e dimensionais do chumbador CBC com Prisoneiro



Tabela 3 – Propriedades do chumbador com Prisoneiro e da aplicação

Referência de mercado	Código Ciser	Padrão de embalagem (peças)	Informações Comerciais e Dimensões							
			Dimensão nominal	F.P.P	Diâmetro do furo	Comprimento da jaqueta (mm)	Comprimento do prolongador (mm)	Comprimento do prisoneiro (mm)	Espessura máxima a ser fixada (mm)	Chave
14065	24816701	100	1/4"	20	3/8"	35	-	65	16	7/16"
14090	24817201	100					25	90	20	7/16"
56075	24821901	50	5/16"	18	1/2"	38	-	75	22	1/2"
56100	24822401	50					28	100	25	1/2"
38080	24827001	50	3/8"	16	9/16"	40	-	80	24	9/16"
38110	24827601	50					30	110	30	9/16"
12095	24837301	50	1/2"	13	3/4"	50	-	95	26	3/4"
58165	24847702	20	5/8"	11	7/8"	60	50	165	32	15/16"

Na Tabela 4 constam as informações comerciais e dimensionais da Jaqueta e Cone.



Tabela 4 – Propriedades da Jaqueta e Cone

Referência de mercado	Código Ciser	Dimensão nominal	Padrão de embalagem (peças)	Comprimento (mm)	Diâmetro externo (mm)	F.P.P	Diâmetro do furo
14	24915101	1/4"	100	35	9,5	20	3/8"
56	24920101	5/16"	100	38	12,7	18	1/2"
38	24925101	3/8"	100	40	14	16	9/16"
12	24935101	1/2"	50	50	18,9	13	3/4"
58	24945101	5/8"	50	60	22,2	11	7/8"
34	24950101	3/4"	50	80	25,3	10	1"

Na Tabela 5 constam as informações comerciais e dimensionais do Prolongador.


Tabela 5 – Propriedades do Prolongador

Referência de mercado	Código Ciser	Dimensão nominal	Padrão de embalagem (peças)	Comprimento (mm)	Diâmetro externo (mm)	Diâmetro do furo
14	26115101	1/4"	100	25	9,5	3/8"
56	26120101	5/16"	100	28	12,7	1/2"
38	26125101	3/8"	100	30	14	9/16"
12	26135101	1/2"	50	40	18,9	3/4"
58	26145101	5/8"	50	50	22,2	7/8"

DISTÂNCIA DE BORDA E ENTRE ANCORAGENS:

As distâncias mínimas entre as aplicações, para o aproveitamento máximo do desempenho do sistema, estão indicadas na Tabela 6.

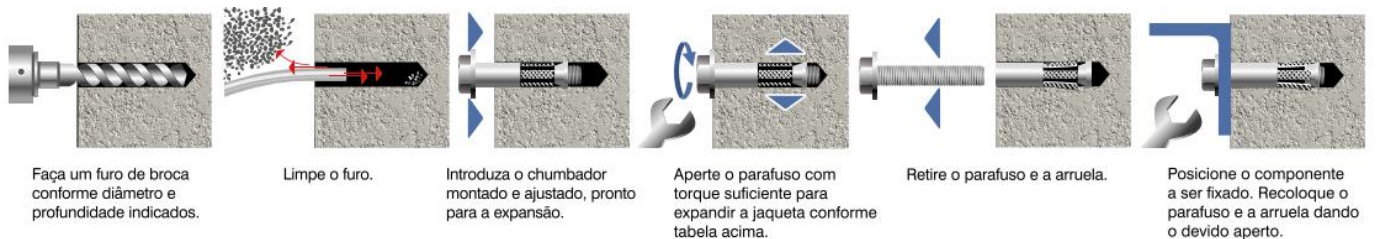
OBS.: em casos em que não seja possível respeitar as distâncias críticas, os parafusos podem ser aplicados com distâncias de borda e entre ancoragens mínimas, mediante majoração das cargas.

Tabela 6 – Dados de distanciamento de borda e entre ancoragens

Sentido do espaçamento	Distância (mm)
Entre Chumbadores	4 vezes o embutimento efetivo
Entre Chumbadores e a Borda	2 vezes o embutimento efetivo

APLICAÇÃO:

Instalação de CBC com Parafuso:



Instalação de CBC com Prisioneiro:



PROFUNDIDADES DE EMBUTIMENTO:

Nas aplicações de chumbadores, as profundidades das furações (embutimentos) devem atender a condições mínimas previstas nas Tabelas 7 e 8. Observando os tipos: Com Parafuso ou Com Prisioneiro.

OBS.: em casos em que não seja possível respeitar as distâncias críticas, os parafusos podem ser aplicados com distâncias de borda e entre ancoragens mínimas, mediante majoração das cargas.

Tabela 7 – Profundidade dos furos para chumbador CBC com Parafuso

Bitola	Comprimento	Profundidade mínima do furo (mm)
1/4"	2"	50
	3"	75
5/16"	2.1/4"	60
	3.1/4"	85
3/8"	2.1/2"	65
	3.1/2"	90
1/2"	3"	75
	4.1/2"	115
5/8"	3.1/2"	90
	5"	130

Tabela 8 – Profundidade dos furos para chumbador CBC com Prisoneiro

Bitola	Comprimento	Profundidade mínima do furo (mm)
1/4"	65	40
	90	65
5/16"	75	45
	100	75
3/8"	80	50
	110	75
1/2"	95	60
	135	100
5/8"	115	70
	165	120

CARGAS DE RESISTÊNCIA:

Os valores obtidos são baseados sobre a média de ensaios em laboratório Ciser. Os resultados expressos nas Tabelas 9 e 10 referem-se a cargas últimas, considerando a aplicação com profundidade mínima de furo e espaçamento. Coeficientes de segurança devem obrigatoriamente ser aplicados.

Tabela 9 – Resistência para chumbador CBC com Parafuso

Bitola	Comprimento	Carga de tração (kgf)	Carga de cisalhamento (kgf)
1/4"	2"	1.650	700
	3"	1.650	700
5/16"	2.1/4"	1.700	1.150
	3.1/4"	1.700	1.150
3/8"	2.1/2"	2.750	1.600
	3.1/2"	2.750	1.600
1/2"	3"	3.950	2.600
	4.1/2"	3.950	2.600
5/8"	3.1/2"	5.650	4.900
	5"	6.300	4.900

Tabela 10 – Resistência para chumbador CBC com Prisoneiro

Bitola	Comprimento	Carga de tração (kgf)	Carga de cisalhamento (kgf)
1/4"	65	1.650	700
	90	1.650	700
5/16"	75	1.700	1.150
	100	1.700	1.1150
3/8"	80	2.750	1.600
	110	2.750	1.600
1/2"	95	3.950	2.600
5/8"	165	5.650	4.900

COEFICIENTE DE SEGURANÇA:

O coeficiente de segurança é utilizado no dimensionamento dos elementos de construção visando assegurar o equilíbrio entre a qualidade de construção e seu custo. A fixação do coeficiente de segurança é feita nas normas de cálculo e, muitas vezes, pelo próprio projetista, baseado no tipo de carregamento e do grau de exigência em relação à segurança onde será empregado o produto.

Tabela 11 – Coeficientes de segurança

Comportamento da carga	Coeficiente de segurança	
	Baixo risco	Alto risco
Estática	3	5
Variável	4	5
Dinâmica	7	15
Choque	5	10

LINHA CONCRETE BOLT

CHUMBADOR MECÂNICO DE ALTO DESEMPENHO PARA CONCRETO

Linha: 1B012

INFORMAÇÕES DO PRODUTO:

Chumbador autoatarraxante de alto desempenho para fixações em concreto. É fabricado em aço carbono com revestimento Zincado Branco ou Nanotec 10K. Sua rosca faz a laminação direta no concreto, garantindo altas cargas. Proporciona alto ganho de produtividade.



ESPECIFICAÇÕES TÉCNICAS:

- Dimensões: Padrão Ciser;
- Rosca: Autoatarraxante;
- Material: Aço carbono;
- Tratamento Térmico: Cementado e Temperado;
- Revestimento: Zincado Branco ou Nanotec 10K.

VANTAGENS:

- Carga distribuída em todo o corpo do chumbador (maior segurança);
- Sem expansão, reduzindo as distâncias de borda e entre ancoragens;
- Aplicação fácil (brocas padrão de mercado) e rápida (utilização de chave de impacto);
- Diâmetro da furação igual à bitola do parafuso;
- Carga imediata.
- Gravação do dimensional na cabeça do fixador, que facilita vistorias.

APLICAÇÕES:

- Fixação de placas pré-moldadas de concreto;
- Fixação de porta-pallets;
- Instalação de guias em Steel Frame;
- Estruturas metálicas;
- Bandejas de proteção (aparálaxo);

REVESTIMENTO:

Tabela 1 – Resistência a intempéries:

Revestimento	Espessura média de camada (µm)	Resistência à Salt Spray ¹ (horas)	Resistência à Kesternich ² (ciclos)
Zincado Branco	5	48	N/A
Nanotec 10K	20	1.500	10 ciclos

1 – Normas ASTM B117 e ABNT NBR 8094

2 – Ensaio conforme DIN 50018. N/A = não se aplica

CARACTERÍSTICAS:

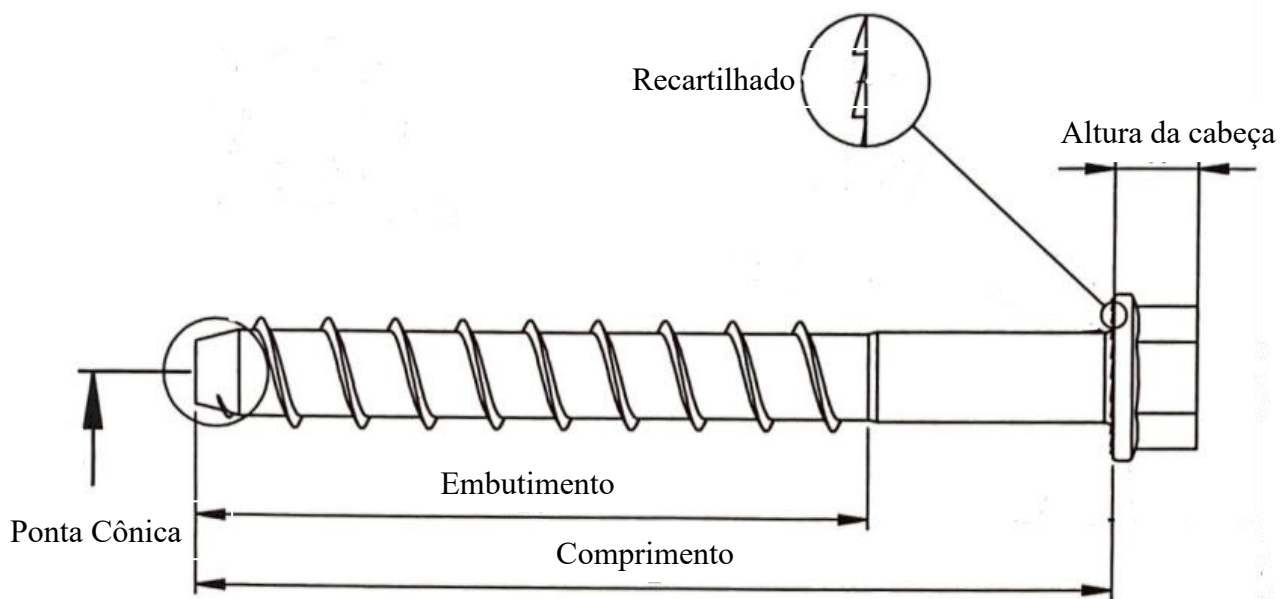


Tabela 2 – Propriedades do parafuso e da aplicação

Parâmetros	INFORMAÇÕES							
	M6X50	M8 X 55	M8 X 75	M10 X 75	M10 X 100	M10 X 150	M12 X 75	M12 X 100
Comprimento (mm)	50	55	75	75	100	150	75	100
Comprimento roscado (mm)	45	50	70	70	70	100	70	70
Chave de aperto	11	13	13	15	15	15	19	19
Diâmetro da broca (mm)	6	8	8	10	10	10	12	12
Altura da cabeça (mm)	5	8	8	10	10	10	12	12
Diâmetro do furo na chapa metálica (mm)	10	12	12	14	14	14	16	16

DISTÂNCIA DE BORDA E ENTRE ANCORAGENS:

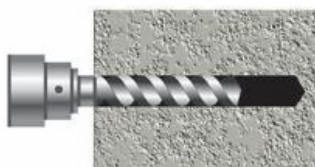
A aplicação deverá ser realizada respeitando as distâncias críticas de borda do concreto e entre pontos de ancoragem, para garantir a integridade das cargas da tabela 5.

OBS.: em casos em que não seja possível respeitar as distâncias críticas, os parafusos podem ser aplicados com distâncias de borda e entre ancoragens mínimas, mediante majoração das cargas.

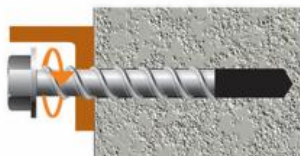
Tabela 3 – Dados de distanciamento de borda e entre ancoragens

Bitola	Embutimento	Distância	Crítica (mm)	Mínima (mm)
M6	50	Borda	75	20
		Entre Ancoragens	75	25
M8	50	Borda	95	25
		Entre Ancoragens	95	35
	70	Borda	95	25
		Entre Ancoragens	95	35
M10	70	Borda	110	30
		Entre Ancoragens	110	40
	100	Borda	110	30
		Entre Ancoragens	110	40
M12	70	Borda	150	40
		Entre Ancoragens	150	50

APLICAÇÃO:



Faça o furo com diâmetro e profundidade indicados.



Introduza o Concrete Bolt no furo através da peça a fixar.



Rosqueie o Concrete Bolt até que a flange encoste na peça.

- Recomendamos que a furação seja realizada com profundidade superior aproximadamente à 1" do embutimento do chumbador;
- Nas aplicações deve-se utilizar soquetes limpos e sem desgaste (utilize soquetes Ciser);
- Para aumento da produtividade recomenda-se a utilização de chave de impacto com torque de aproximadamente 325 N.m.

INFORMAÇÕES COMERCIAIS:
Tabela 4 – Dados de embalagem

Bitola	Comprimento (mm)	Código	Unidade de medida
M6	50	1B01226501 (Zincado Branco) ou	0,5 Cento
		1B01226596 (Nanotec 10K)	
M8	55	1B01236601 (Zincado Branco) ou	0,5 Cento
	75	1B01236696 (Nanotec 10K)	0,5 Cento
M10	75	1B01237101 (Zincado Branco) ou	0,5 Cento
	100	1B01237196 (Nanotec 10K)	0,5 Cento
		1B01247101 (Zincado Branco) ou	
150	1B01247196 (Nanotec 10K)	0,2 Cento	
M12	75	1B01248201 (Zincado Branco) ou	0,5 Cento
	100	1B01248296 (Nanotec 10K)	0,2 Cento
M12	75	1B01257101 (Zincado Branco) ou	0,5 Cento
		1B01257196 (Nanotec 10K)	
M12	100	1B01257601 (Zincado Branco) ou	0,2 Cento
		1B01257696 (Nanotec 10K)	

RESISTÊNCIA MECÂNICA:

CARGAS DE RUPTURA À TRAÇÃO E CISALHAMENTO: valores considerando concreto não fissurado e único fixador respeitando as distâncias de borda e entre ancoragens. Os dados não contemplam majoração de cargas através de coeficiente de segurança. Os esforços de cálculo devem ser obtidos com base nos coeficientes de ponderação das normas aplicáveis para a região e tipo de estrutura a ser fixada.

Tabela 5 – Cargas de Ruptura

Bitola	Embutimento no concreto (mm)	Cargas			
		20 Mpa Tração (kgf)	20 Mpa Cisalhamento (kgf)	40 Mpa Tração (kgf)	40 Mpa Cisalhamento (kgf)
M6	45	700	900	1.000	1.100
M8	50	1.400	1.200	1.900	1.500
	70	2.500	1.400	3.300	1.700
M10	70	2.700	1.700	3.700	2.000
	100	4.300	2.500	5.800	3.100
M12	70	3.200	2.900	4.300	3.500

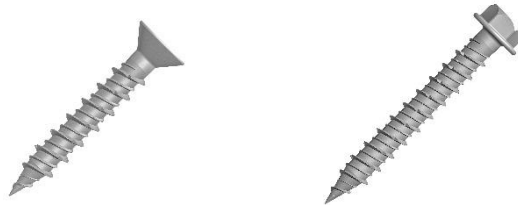
LINHA TAPPER

FIXADORES AUTOATARRAXANTES PARA FIXAÇÕES LEVES EM CONCRETO

Linhas: 1B019 e 1B021

INFORMAÇÕES DO PRODUTO:

Os fixadores da linha Tapper CISER, são parafusos/chumbadores de ancoragem em concreto por laminação. Ou seja: com rosca autoatarraxante, sem expansão. Utilizados em aplicações que requerem cargas médias e leves em concreto e tijolos maciços. São fixadores conceito premium no mais alto padrão de qualidade do mercado com inovador revestimento Nanotec 15K.



ESPECIFICAÇÕES TÉCNICAS:

- Dimensões: Padrão Ciser;
- Rosca: Autoatarraxante Hi-lo;
- Material: Aço Baixo Carbono;
- Tratamento Térmico: Cementado, Temperado e Revenido;
- Revestimento: Nanotec 15K.

VANTAGENS:

- Pode ser aplicado com ferramentas elétricas (rapidez e praticidade na instalação);
- Peça única;
- Livre de tensões;
- Maiores cargas de ancoragem em concreto comparado com buchas plásticas;
- Tratamento superficial com a melhor resistência do mercado (1.500 horas em Salt-Spray e 15 ciclos em Kesternich);
- Removível e reaplicável.

APLICAÇÕES:

- Fixação de clips de telha zipada em terças de concreto;
- Sistemas de climatização;
- Sistemas hidráulicos e hidrossanitários;
- Caixilhos, corrimãos, abraçadeiras, esquadrias e suportes;
- Fixações leves em geral em concreto.

REVESTIMENTO NANOTEC 15K

Possui alto padrão de desempenho à oxidação e ao intemperismo em ambientes altamente corrosivos, tais como: marinhos e industriais ou a combinação destes. Esta propriedade de resistência é conseguida através da interação de múltiplas camadas de revestimentos, que agem de forma sinérgica, criando uma barreira consistente e prevenindo o início de corrosões. Em ensaios de Névoa Salina (Salt Spray), consegue-se valores mínimos de resistência de 1.500h para a presença de corrosão vermelha, e para ensaios de Kesternich, contempla-se no mínimo 15 ciclos de resistência.

Tabela 1 – Revestimento

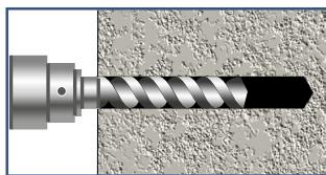
Revestimento	Espessura média de camada (µm)	Resistência à Salt Spray ¹ (horas)	Resistência à Kesternich ² (ciclos)
Nanotec 15K	20	1.500	15

1 – Normas ASTM B117 e ABNT NBR 8094

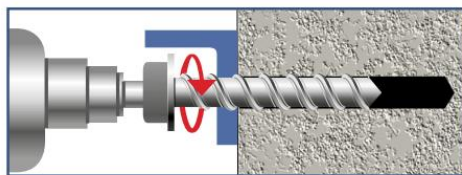
2 – Ensaio conforme DIN 50018.

MODO DE USO E RECOMENDAÇÕES DE APLICAÇÃO:

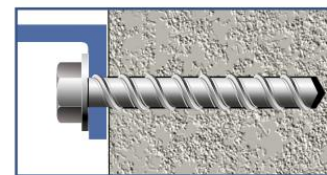
- Para perfuração do concreto, recomendados martetele eletropneumático com encaixe SDS Plus.
- Faça a furação com profundidade de 10 mm a mais do que o embutimento do chumbador, para assentamento da poeira;
- Para instalação do parafuso, recomendamos a utilização de parafusadeira com variação eletrônica de velocidade, com rotação máxima de 2500 RPM, mandril de encaixe rápido de 1/4", sistema de embreagem e limitador de profundidade;
- Nas aplicações deve-se utilizar soquetes limpos e sem desgaste (utilize soquetes Ciser);
- Não recomendável o uso de extensões com comprimento superior à 30 metros.



Faça o furo com diâmetro e profundidade indicados.



Posicione a peça a fixar.



Aplique o parafuso concluindo a fixação.

INFORMAÇÕES COMERCIAIS:
Tabela 2 – Dados comerciais

Bitola	Tipo de cabeça	Comprimento	Código	Unidade de Medida	Quantidade por embalagem (PEÇA)
M5	Chata com fenda Phillips	32	1B02121196	Caixa	100
		45	1B02121496	Caixa	100
	Sextavada Flangeada	32	1B01921196	Caixa	100
		45	1B01921496	Caixa	100
M6	Chata com fenda Phillips	45	1B02126496	Caixa	100
	Sextavada Flangeada	45	1B01926496	Caixa	100

RESISTÊNCIA MECÂNICA:

CARGAS DE RUPTURA À TRAÇÃO E CISALHAMENTO: valores considerando concreto não fissurado e único fixador respeitando as distâncias de borda e entre ancoragens. Os dados não contemplam majoração de cargas através de

coeficiente de segurança. Os esforços de cálculo devem ser obtidos com base nos coeficientes de ponderação das normas aplicáveis para a região e tipo de estrutura a ser fixada.

Tabela 3 – Cargas de ruptura

Bitola	Embutimento no concreto (mm)	Cargas			
		20 Mpa Tração (kgf)	20 Mpa Cisalhamento (kgf)	30 Mpa Tração (kgf)	30 Mpa Cisalhamento (kgf)
M5	25	120	320	160	320
	32	240	340	260	340
	45	300	360	340	360
M6	25	400	300	380	300
	32	500	440	480	440
	38	440	480	560	480
	45	500	480	600	480

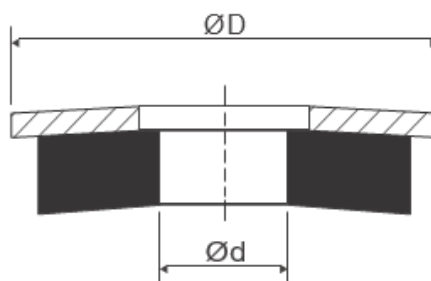
PRODUTOS ADJACENTES:

ARRUELA VULCANIZADA (ALUMÍNIO EPDM):

Utilizado para fazer a vedação dos parafusos na fixação de telhas quando forem fixadas em estruturas de concreto.

Tabela 4 – Dados comerciais da arruela

Dimensão nominal (mm x pol)	Diâmetro externo (mm)	Diâmetro interno (mm)
	ØD	Ød
5,5 (N° 12) X 7/8"	22	4,7
5,5 (N° 12) X 1.1/8"	28,5	4,7
6,3 (1/4) X 7/8"	22	5,3

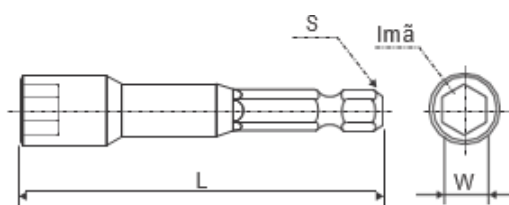


SOQUETE MAGNÉTICO SEXTAVADO:

Soquete com encaixe de 1/4" com ímã magnético. É utilizado como acessório de parafusadeira para instalação de fixadores.

Tabela 5 – Dados comerciais do soquete

CHAVE W	DIMENSÃO NOMINAL	
	S (pol)	L (mm)
1/4"	1/4"	65
5/16"		
3/8"		
7/16"		
1/2"		

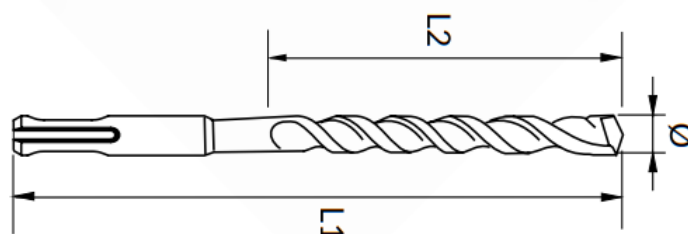


BROCA SDS PROFESSIONAL:

Encaixe tipo SDS (Special Direct System), dispensa o aperto de mandril. Ponta com pastilha de metal duro. Espiral com canal duplo que permite maior remoção da poeira, proporcionando uma furação mais rápida e maior vida útil da broca.

Tabela 6 – Dados comerciais da broca SDS

Dimensão	Diâmetro (mm)	Comprimento total (mm)	Comprimento útil (mm)
	Ø	L1	L2
5 x 100	5	110	55

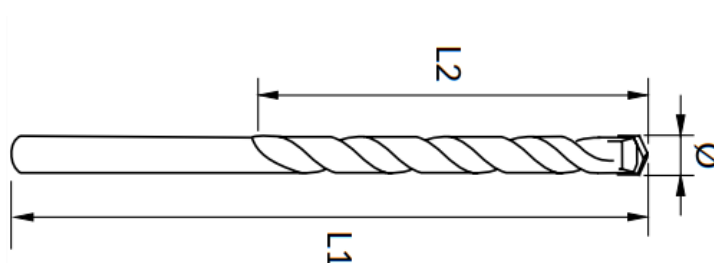


BROCA WIDEA PROFESSIONAL:

Encaixe cilíndrico para utilização com furadeira de impacto. Ponta de metal duro (Carboneto de Tungstênio). Ponta com ângulo de ataque agressivo (130°).

Tabela 6 – Dados comerciais da broca de Widea

Dimensão	Diâmetro (mm) Ø	Comprimento total (mm) L1	Comprimento útil (mm) L2
4 x 75	4	75	45
5 x 85	5	85	51



PROTEÇÃO DURANTE INSTALAÇÃO:

USO DE EPIS: utilize óculos de segurança, luva de proteção e protetor auricular.

ARMAZENAMENTO:

CONDIÇÃO: mantenha o produto armazenado em caixas fechadas e protegidas de chuva ou outras fontes de água/umidade.

LINHA PBC (PARABOLT) INOX

CHUMBADOR MECÂNICO DE EXPANSÃO CONTROLADA POR TORQUE PARA CONCRETO

Linha 376

INFORMAÇÕES DO PRODUTO:

Elemento de fixação para ancoragem em concreto maciço. Ele funciona através de um sistema de expansão por torque: ao apertar a porca, uma cunha empurra uma cápsula que se expande contra as paredes do furo, garantindo uma fixação segura. É amplamente utilizado na construção civil.



ESPECIFICAÇÕES TÉCNICAS:

- Dimensões: Padrão Ciser;
- Rosca: ASME B1.1-2A;
- Material: Aço Inox AISI 304
- Observação: Austenítico, não magnético e não temperável, fornecidos com componentes montados.

VANTAGENS:

- Pode ser instalado através da peça a ser fixada;
- Bom desempenho em tração;
- Fornecidos em KITS já montados;
- Aço Inox para ambientes extremamente agressivos.

APLICAÇÕES:

- Fixação de fachadas ACM e pele de vidro;
- Fixação de guias de Light Steel Frame;
- Fixação de sistemas de armazenagem e movimentação;
- Instalação de estruturas metálicas;
- Instalação de máquinas e equipamentos.

CARACTERÍSTICAS:

Na Tabela 1 constam as informações comerciais e dimensionais do chumbador PBC em aço Inox.



Tabela 1 – Propriedades do chumbador com parafuso e da aplicação

Referência de mercado	Código Ciser	Padrão de embalagem (peças)	Dimensão nominal	F.P.P	Diâmetro do furo	Comprimento da rosca (mm)	Profundidade do furo (mm)	Comprimento total	Chave
PBC14214	37616500	10	1/4"	20	1/4"	31	40	2.1/4"	7/16"
PBC14314	37616900	10				56	55	3.1/4"	7/16"
PBC56314	37621900	10	5/16"	18	5/16"	53	65	3.1/4"	1/2"
PBC38300	37626800	10	3/8"	16	3/8"	44	55	3"	9/16"
PBC38334	37627100	10				63	75	3.3/4"	9/16"
PBC12334	37637100	10	1/2"	13	1/2"	56	60	3.3/4"	3/4"
PBC12400	37637200	5				62	60	4"	3/4"
PBC12414	37680600	5				68	95	4.1/4"	3/4"
PBC58412	37647300	5	5/8"	11	5/8"	69	85	4.1/2"	15/16"
PBC58500	37647400	5				82	85	5"	15/16"

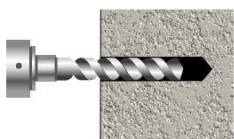
DISTÂNCIA DE BORDA E ENTRE ANCORAGENS:

As distâncias mínimas entre as aplicações, para o aproveitamento máximo do desempenho do sistema, estão indicadas na Tabela 2.

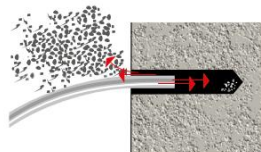
OBS.: em casos em que não seja possível respeitar as distâncias críticas, os parafusos podem ser aplicados com distâncias de borda e entre ancoragens mínimas, mediante majoração das cargas.

Tabela 2 – Dados de distanciamento de borda e entre ancoragens

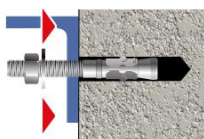
Sentido do espaçamento	Distância (mm)
Entre Chumbadores	4 vezes o embutimento efetivo
Entre Chumbadores e a Borda	2 vezes o embutimento efetivo

APLICAÇÃO:
Instalação de PBC:


Perfure o concreto com uma broca de diâmetro igual ao diâmetro externo do chumbador.



Limpe a cavidade.



Para inserir o chumbador PBC, utilize um martelo ou marreta. Deixe fios de rosca suficientes para colocar a arruela e a porca.



Ao rosquear a porca iniciará a expansão da presilha. A fixação está finalizada ao encontrar resistência ao rosqueamento.

CARGAS DE RESISTÊNCIA:

Os valores obtidos são baseados sobre a média de ensaios em laboratório Ciser. Os resultados expressos na Tabela 3 referem-se a cargas últimas, considerando a aplicação com profundidade mínima de furo e espaçamento. Coeficientes de segurança devem obrigatoriamente ser aplicados.

Tabela 3 – Resistência para chumbador CBC com Parafuso

Bitola	Comprimento	Carga de tração (kgf)	Carga de cisalhamento (kgf)
1/4"	2.1/4"	1.050	700
	3.1/4"	1.050	700
5/16"	3.1/4"	1.450	1.100
3/8"	3"	2.950	1.700
	3.3/4"	2.950	1.700
1/2"	3.3/4"	4.950	3.000
	4"	4.950	3.000
	4.1/4"	4.950	3.000
5/8"	4.1/2"	6.500	4.900
	5"	6.500	4.900

COEFICIENTE DE SEGURANÇA:

O coeficiente de segurança é utilizado no dimensionamento dos elementos de construção visando assegurar o equilíbrio entre a qualidade de construção e seu custo. A fixação do coeficiente de segurança é feita nas normas de cálculo e, muitas vezes, pelo próprio projetista, baseado no tipo de carregamento e do grau de exigência em relação à segurança onde será empregado o produto.

Tabela 4 – Coeficientes de Segurança

Comportamento da carga	Coeficiente de segurança	
	Baixo risco	Alto risco
Estática	3	5
Variável	4	5
Dinâmica	7	15
Choque	5	10

LINHA DRILLCON

FIXADORES DE ALTO DESEMPENHO PARA TERÇAS DE CONCRETO

Linha: 1B005

INFORMAÇÕES DO PRODUTO:

Parafuso autoatarraxante de alto desempenho para fixação de telhas metálicas em terças de concreto. É fabricado em aço carbono com revestimento Nanotec 45K, que proporciona excelente durabilidade. Também conta com cabeça sextavada flangeada e arruela de EPDM, que garante a correta vedação e aumenta a produtividade do processo de instalação.

ESPECIFICAÇÕES TÉCNICAS:

- Dimensões: Padrão Ciser;
- Rosca: Autoatarraxante Hi-lo;
- Material: Aço carbono;
- Tratamento Térmico: Cementado, Temperado e Revenido;
- Revestimento: Nanotec 45K.

VANTAGENS:

- Cabeça sextavada flangeada com arruela de EPDM, que dispensa montagem da arruela em obra;
- Ótima laminação no concreto devido rosca Hi-lo;
- Ótima resistência às intempéries devido ao revestimento Nanotec 45K.

APLICAÇÕES:

- Fixação de telhas metálicas em terças de concreto (coberturas e fechamento lateral);
- Fixação de suportes e estruturas leves;

REVESTIMENTO NANOTEC 45K:

Possui alto padrão de desempenho à oxidação e ao intemperismo em ambientes altamente corrosivos, tais como: marinhos e industriais ou a combinação destes. Esta propriedade de resistência é conseguida através da interação de múltiplas camadas de revestimentos, que agem de forma sinérgica, criando uma barreira consistente e prevenindo o início de corrosões. Em ensaios de Névoa Salina (Salt Spray), consegue-se valores mínimos de resistência de 3000h para a presença de corrosão vermelha, e para ensaios de Kesternich, contempla-se no mínimo 45 ciclos de resistência.

Tabela 1 – Resistência a intempéries

Revestimento	Espessura média de camada (µm)	Resistência à Salt Spray ¹ (horas)	Resistência à Kesternich ² (ciclos)
Nanotec K	20	3000	45

1 – Normas ASTM B117 e ABNT NBR 8094

2 – Ensaio conforme DIN 50018

CARACTERÍSTICAS:

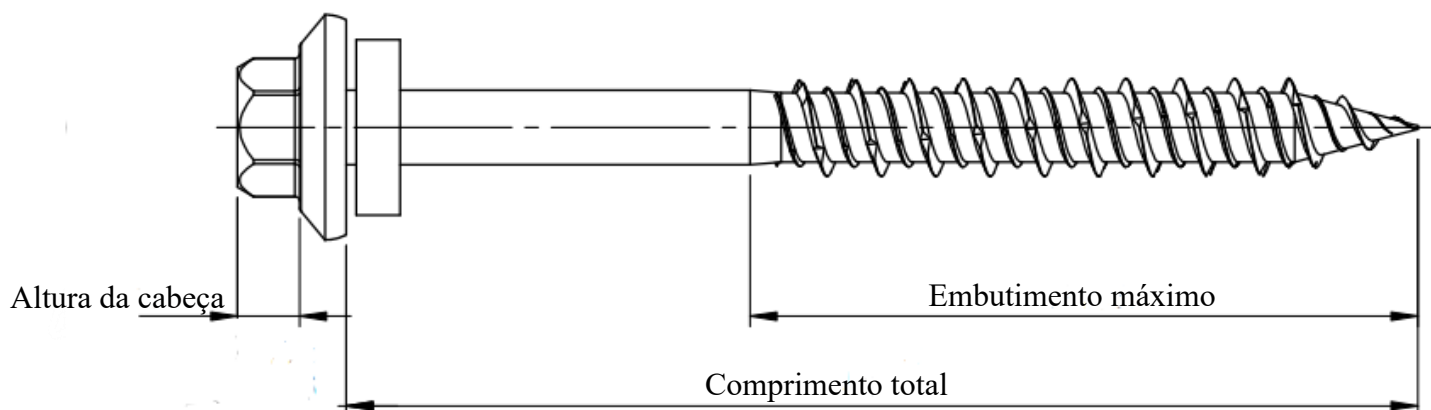


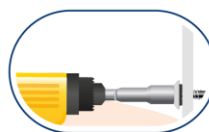
Tabela 2 – Propriedades do parafuso e da aplicação

Parâmetros	DADOS			
	M6 X 45	M6 X 70	M6 X 100	M6 X 125
Comprimento (mm)	45	70	100	125
Embutimento máximo (mm)	43	45	55	55
Comprimento roscado (mm)	45	45	55	55
Diâmetro do pré-furo concreto (mm)	5	5	5	5
Diâmetro do pré-furo chapa metálica (mm)	5,5	5,5	5,5	5,5
Chave de aperto (mm)	8	8	8	8
Altura da cabeça (mm)	3,8	3,8	3,8	3,8

APLICAÇÃO:



1. Escolha a parafusadeira correta para instalação. A CISER recomenda parafusadeira com rotação de 1800 a 2500 RPM e com limitador de profundidade.



2. Faça a regulagem do limitador de profundidade, antes de aplicar na telha.



3. Realize a aplicação na telha. Sempre que possível efetuar a fixação na onda alta.



4. Faça a limpeza removendo os cavacos e limalhas.

*Fique atento para que a arruela tenha um assentamento adequado no momento do aperto do fixador.



Correto

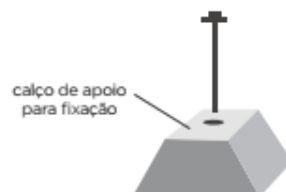


Insuficiente

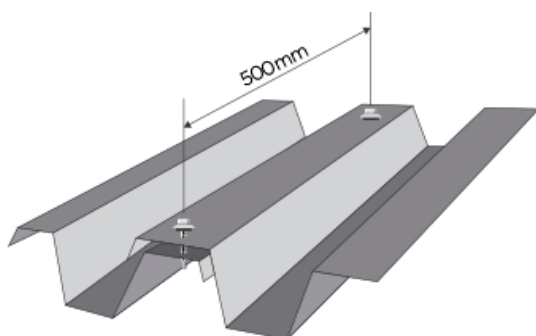


Excessivo

- Recomendamos a utilização de parafusadeira com variação eletrônica de velocidade, com rotação de 1800 a 2500 RPM, mandril de encaixe rápido de 1/4", sistema de embreagem e limitador de profundidade;
- Nas aplicações deve-se utilizar soquetes limpos e sem desgaste (utilize soquetes Ciser);
- Para fixação de telhas metálicas, é recomendável a utilização de 4 (quatro) fixadores por telha;
- Sempre que a opção for por fixação da telha simples na onda alta, devem-se utilizar calços de apoio para evitar a deformação da telha e evitar vazamentos na cobertura;



Para costura de telhas metálicas, é recomendável uma distância mínima de 500mm entre fixadores. Devem ser utilizados os fixadores da linha Fast, sempre utilizados na onda alta.

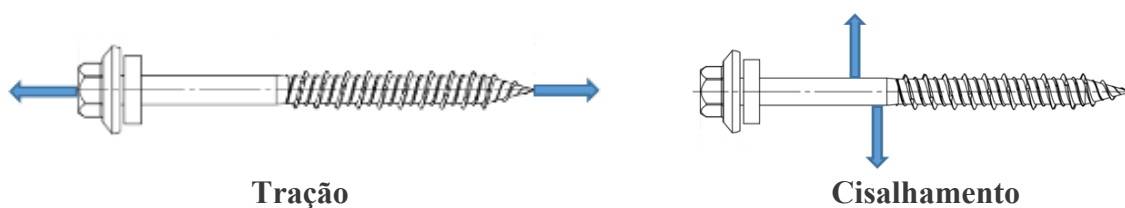


INFORMAÇÕES COMERCIAIS:
Tabela 3 – Dados de embalagem

Bitola	Comprimento (mm)	Código	Quantidade por embalagem
M6	45	1B00526496	1 cento
	70	1B00527096	1 cento
	100	1B00527696	1 cento
	125	1B00524996	1 cento

RESISTÊNCIA MECÂNICA:
RESISTÊNCIA PERMISSÍVEL E DE RUPTURA A TRAÇÃO E CISALHAMENTO:

Valores considerando concreto não fissurado e único fixador respeitando as distâncias de borda e entre ancoragens. Cargas permissíveis consideram um fator de segurança 4 em relação as cargas de ruptura.


Tabela 4 – Cargas Permissíveis

Bitola	Embutimento no concreto (mm)	FCK do concreto			
		20 Mpa Tração (kgf)	20 Mpa Cisalhamento (kgf)	30 Mpa Tração (kgf)	30 Mpa Cisalhamento (kgf)
M6	25	80	70	100	80
	35	130	150	160	170
	38	140	160	180	170
	45	160	170	200	170
	55	200	180	250	180

- Valores desconsiderando cargas combinadas.

Tabela 5 – Cargas de Ruptura

Bitola	Embutimento no concreto (mm)	FCK do concreto			
		20 Mpa Tração (kgf)	20 Mpa Cisalhamento (kgf)	30 Mpa Tração (kgf)	30 Mpa Cisalhamento (kgf)
M6	25	320	280	400	320
	35	510	580	640	680
	38	580	620	720	680
	45	640	650	800	680
	55	800	670	1000	720

- Valores desconsiderando cargas combinadas.

PARAFUSO PARA ELETROCALHAS

FIXADOR PARA MONTAGEM DE INSTALAÇÕES ELÉTRICAS

Linha: 414

INFORMAÇÕES DO PRODUTO:

São utilizados na montagem de instalações elétricas aparentes (distribuição de fios e cabos, sustentação de luminárias etc.) em galpões industriais, almoxarifados, laboratórios, instalações comerciais de grande porte. Possuem características específicas que permitem a realização de montagens com a utilização de apenas uma chave de aperto. Esta condição é permitida pela existência de uma trava abaixo da cabeça do parafuso.



ESPECIFICAÇÕES TÉCNICAS:

- Dimensões: Padrão Ciser;
- Rosca: ASME B.1.1 – 2A;
- Material: Aço baixo carbono.

VANTAGENS:

- Alta resistências às intempéries;
- Aumenta a resistência ao arrancamento (rasgamento da telha) nos pontos de fixação, em virtude do aumento da área de contato da cabeça do parafuso com a telha.

DIMENSIONAIS:

As dimensões dos produtos seguem como demonstrado na Tabela 1.

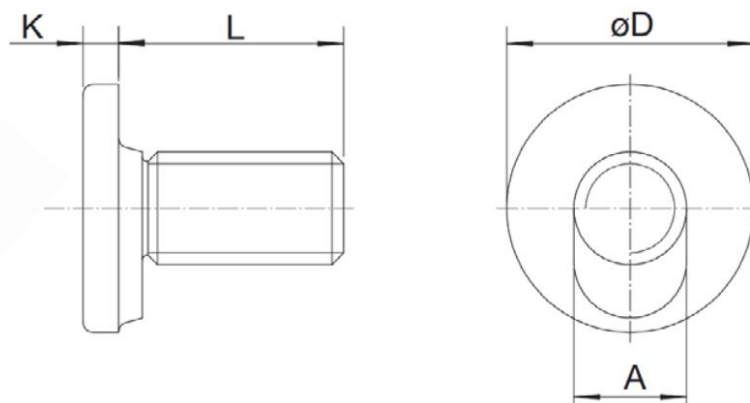
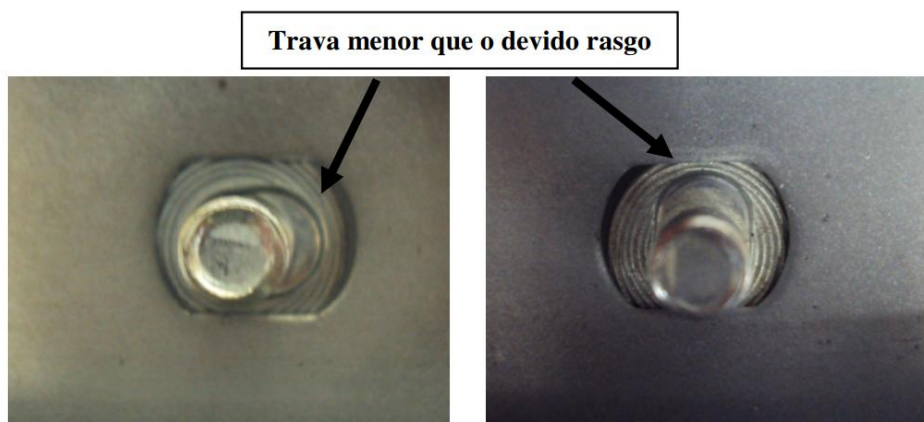


Tabela 1 – Dimensionais

Dimensão nominal	∅ D3 (mm)	∅ D2 (mm)	∅ D2 (mm)	E1 (mm)	E2 (mm)
5,5 (N°12) x 7/8"	22,0	4,7	6,0	0,7 – 0,9	1,8 – 2,2
5,5 (N°12) x 1.1/8"	28,5	4,7	6,0	0,7 – 0,9	1,8 – 2,2
6,3 (1/4") x 7/8"	22,0	5,3	6,5	0,7 – 0,9	1,8 – 2,2

INSTALAÇÃO:

Para a definição do parafuso adequado a aplicação, deve-se levar em consideração o desempenho em relação ao travamento nos rasgos de fixação. Travas menores não atenderão a função de travar, neste caso o parafuso girará em falso, impedindo que haja o aperto. A Figura abaixo demonstra a utilização inadequada de um parafuso em relação ao rasgo de fixação.



Existem alguns padrões de dimensões de rasgos utilizados nas estampagens de Perfilados, Calhas e Leitões. Para cada padrão existe uma bitola de parafuso que terá melhor desempenho ao travamento. A Tabela 2 demonstra as principais dimensões de rasgos e a bitola do parafuso ideal para a utilização. Defina a bitola do parafuso analisando-se a dimensão do rasgo, considerando para tal, a dimensão do lado menor. Ex: rasgo 7x25, considera a dimensão de 7 mm para a escolha da bitola do parafuso.

Tabela 2 – Recomendações de instalação

Rasgos (mm)	Bitola Parafuso
7	1/4"
8	1/4"
10	5/16" ou 3/8"

INFORMAÇÕES COMERCIAIS:

As informações de códigos e padrões de embalagem seguem na Tabela 3 abaixo:

Tabela 3 – Informações comerciais

Dimensão nominal	Descrição	Embalagem padrão	Peso líquido	Código Ciser
1/4" X 1/2"	PA TV P/ ECA AC UNC 1/4x1/2 RI ZB	5 centos	0,403 KG	41415501
1/4" X 5/8"	PA TV P/ ECA AC UNC 1/4x5/8 RI ZB	5 centos	0,466 KG	41415701
1/4" X 3/4"	PA TV P/ ECA AC UNC 1/4x3/4 RI ZB	5 centos	0,524 KG	41415801
1/4" X 1"	PA TV P/ ECA AC UNC 1/4x1 RI ZB	5 centos	0,641 KG	41416001
5/16" X 1/2"	PA TV P/ ECA AC UNC 5/16x1/2 RI ZB	2 centos	0,735 KG	41420501
5/16" X 5/8"	PA TV P/ ECA AC UNC 5/16x5/8 RI ZB	2 centos	0,834 KG	41420701
5/16" X 3/4"	PA TV P/ ECA AC UNC 5/16x3/4 RI ZB	2 centos	0,924 KG	41420801
5/16" X 1"	PA TV P/ ECA AC UNC 5/16x1 RI ZB	1 cento	1,115 KG	41421001
3/8" X 1/2"	PA TV P/ ECA AC UNC 3/8x1/2 RI ZB	2 centos	1,108 KG	41425501
3/8" X 5/8"	PA TV P/ ECA AC UNC 3/8x5/8 RI ZB	2 centos	1,253 KG	41425701
3/8" X 3/4"	PA TV P/ ECA AC UNC 3/8x3/4 RI ZB	2 centos	1,384 KG	41425801
3/8" X 1"	PA TV P/ ECA AC UNC 3/8x1 RI ZB	1 cento	1,664 KG	41426001

VALIDADE E ESTOCAGEM:

O parafuso não possui validade determinada, mas deve ser estocado em ambiente seco e livre de umidade até a sua instalação.

STUD BOLT: PINO CONECTOR DE CISALHAMENTO

FIXADOR PARA LIGAÇÃO DE AÇO E CONCRETO EM CONSTRUÇÕES MISTAS

Linha: 177

INFORMAÇÕES DO PRODUTO:

O pino conector de cisalhamento, Stud Bolt Ciser, é o responsável por fazer a ligação entre o elemento de aço e a laje de concreto em construções mistas aço-concreto, absorvendo os esforços cisalhantes resultantes desta união. Após a cura do concreto, a forma de aço (steel deck) mais o concreto forma o elemento estrutural que é denominado "laje mista" ou "viga mista". Os conectores são produzidos pela CISER e seguem um rígido padrão de qualidade, garantia de conformidade e segurança.



ESPECIFICAÇÕES TÉCNICAS:

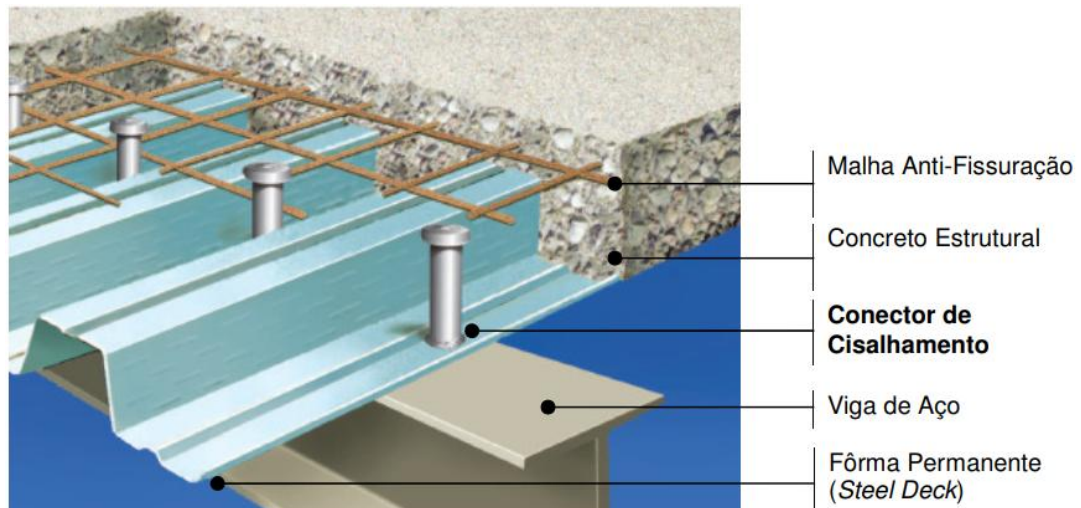
- Dimensões e propriedades mecânicas: Norma AWS D1.1;
- Homologação: OF.FCO 056/2001 UFMG Departamento de Engenharia de Estruturas;
- Material: Aço ASTM A29 Grau de 1010 até 1020.

UTILIZAÇÃO:

São peças destinadas à construção civil para montagens de estruturas mistas aço/concreto, particularmente em vigas e lajes, com a utilização de steel deck. Muito comum a presença em estacionamentos, pontes e passarelas, usinas de energia e refinarias.

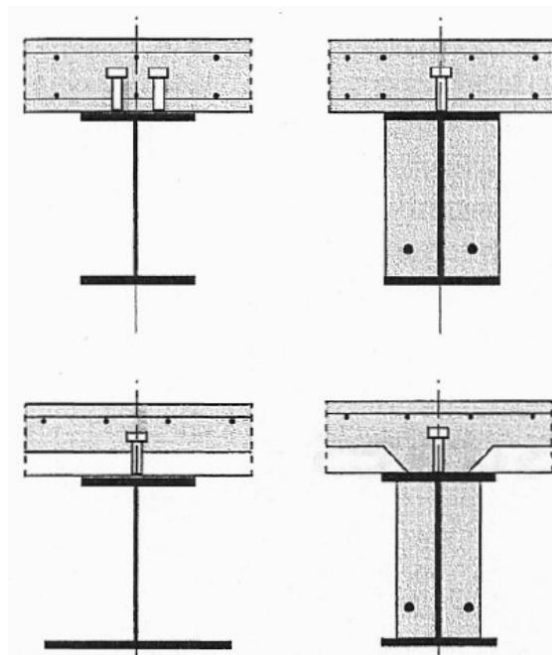
LAJES MISTAS

São peças destinadas à construção civil para montagens de estruturas mistas aço/concreto, particularmente em vigas e lajes, com a utilização de steel deck. Designa-se por viga mista, um elemento solicitado essencialmente à flexão, constituído por um perfil metálico (em geral I, H ou secção retangular oca) ligado a um pavimento em concreto armado. A Figura abaixo ilustra alguns exemplos de vigas mistas mais comuns. As lajes mistas são montadas sobre vigas metálicas, utilizando uma fôrma permanente, nervurada e de aço, como suporte para o concreto. Essa fôrma permanente também é chamada de Steel Deck, como demonstrado na Figura. A ligação entre a fôrma de aço e a viga metálica, que sustenta a laje mista, é feita pelo conector de cisalhamento. Após a cura do concreto, a fôrma de aço mais o concreto, formam o elemento estrutural que é denominado de Laje Mista.



VIGAS MISTAS

São peças destinadas à construção civil para montagens de estruturas mistas aço/concreto, particularmente em vigas e lajes, com a utilização de steel deck. Designa-se por viga mista, um elemento solicitado essencialmente à flexão, constituído por um perfil metálico (em geral I, H ou secção retangular oca) ligado a um pavimento em concreto armado. A Figura abaixo ilustra alguns exemplos de vigas mistas mais comuns.

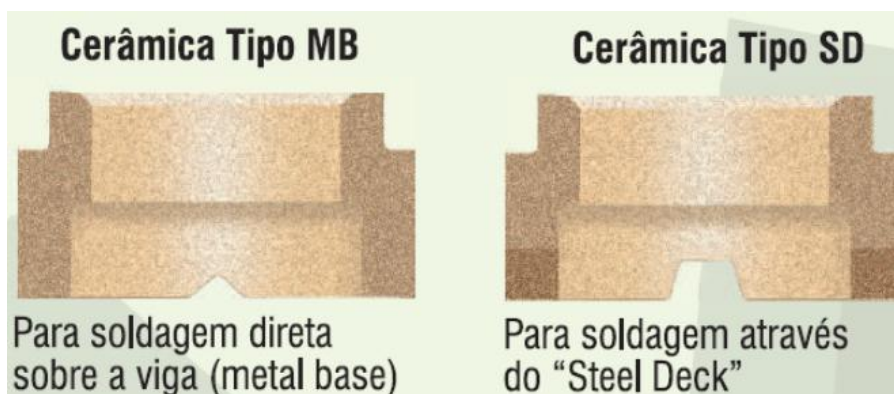


MODO DE USO:

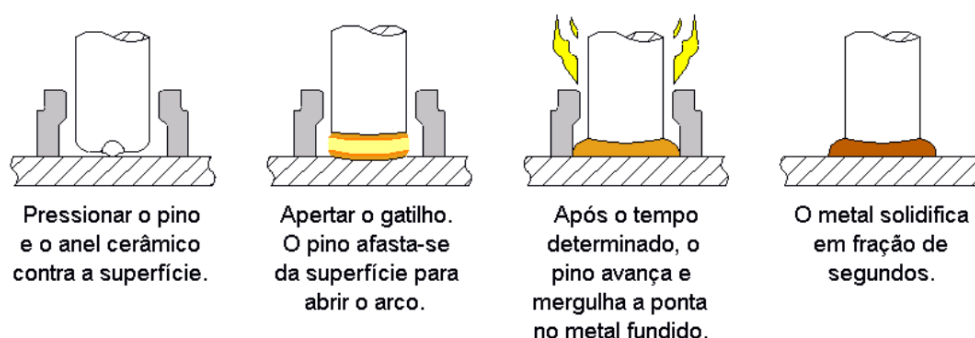
A soldagem do conector à viga é realizada por eletrofusão através da utilização de uma pistola especial controlada por temporizador.

Na extremidade do conector está engastada uma esfera de fluxo sólido (alumínio), que tem a função de desoxigenar e estabilizar a solda.

O conector de cisalhamento passa através de um anel de material cerâmico, que tem a função de concentrar e energia do arco elétrico da solda, reter o metal fundido, liberar adequadamente os gases gerados no processo de soldagem e resfriar lentamente o filete de solda. Proporcionando, dessa forma, um bom acabamento e evitando a formação de micro trincas. Esse anel tem duas geometrias diferentes, uma para ser utilizada em soldagens diretamente na viga, e outra para soldagem através do Steel Deck. A Figura abaixo ilustra os dois tipos de anéis cerâmicos.



A figura abaixo ilustra a sequência da operação de soldagem do pino conector.



CORRENTES E TEMPOS PARA SOLDAGEM

Ensaio demonstraram como condição ótima para a aplicação dos Stud Bolts Ciser as seguintes regulagens:

Tabela 1 – Condições de aplicação

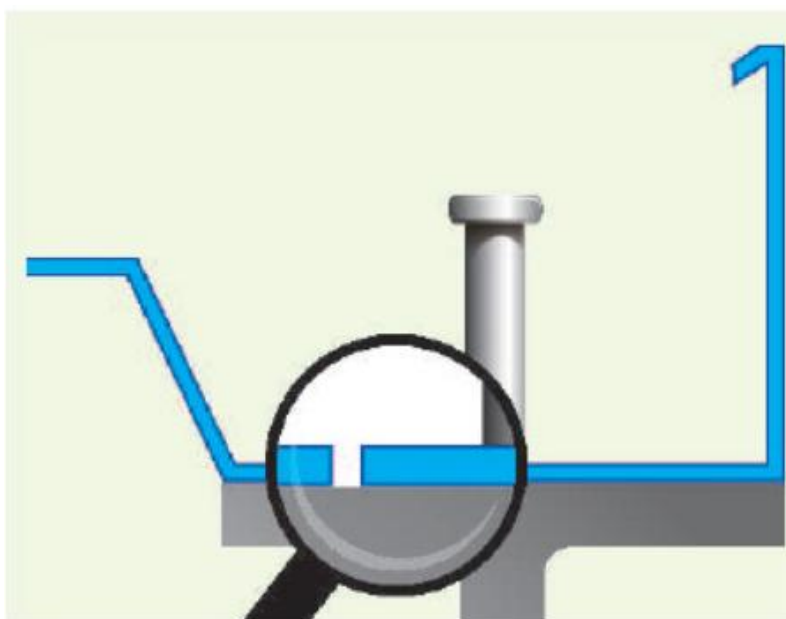
Bitola e Tipo de Stud Bolt	Corrente (A)	Tempo de aquecimento (s)
Conector 3/4" soldado diretamente ao metal base	1650	0,85
Conector 3/4" soldado através de "Steel Deck"	1950	1,30
Conector 7/8" soldado diretamente ao metal base	1750	1,50

RECOMENDAÇÕES PARA APLICAÇÃO

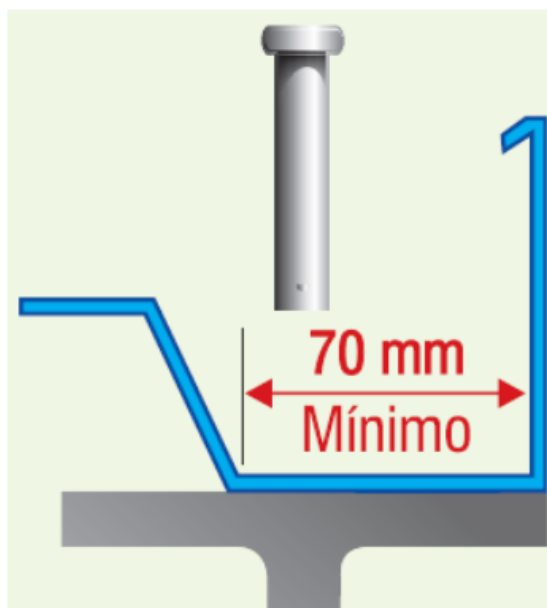
- ✓ Conforme a norma AWS D1.1:2015, o conector de cisalhamento deve ser soldado com pistola automática de solda conectada a uma fonte de corrente elétrica adequada. Os conectores de cisalhamento, do tipo Stud Bolt, fabricados pela Ciser, são homologados (Homologação: OF.FCO 056/2001 UFMG – Depto. de Engenharia de Estruturas) conforme a norma AWS D1.1 para aplicações com pistola automática. Conforme especificado em (AWS D1.1/2015 - 7.2.4), somente conectores de cisalhamentos homologados deverão ser utilizados.

A norma permite a soldagem do conector de cisalhamento através de outros processos, caso esta seja uma opção do contratante, porém, por não ser um processo homologado, a responsabilidade é inteiramente do contratante.

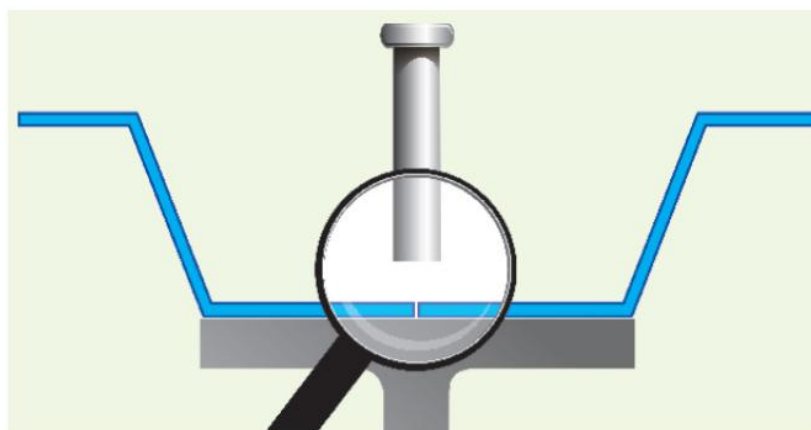
- ✓ Se duas ou mais pistolas de solda de conector de cisalhamento estiverem operando a partir da mesma fonte de energia, a operação deverá ser intercalada para que não ocorra de duas ou mais pistolas estarem soldando ao mesmo tempo. Também se deve garantir, entre os intervalos das aplicações, a recarga completa de energia da pistola (AWS D 1.1/2015 – 7.5.2).
- ✓ Durante a operação, se deve garantir que a pistola permaneça na mesma posição, impossibilitando a movimentação da mesma até que o metal esteja solidificado (AWS D1.1/2015 – 7.5.3).
- ✓ Não se deve soldar materiais com temperatura abaixo de (-18°C) ou quando a superfície a ser soldada esteja úmida (inclusive os próprios Stud Bolt) ou exposta a chuvas ou neve. Para temperaturas abaixo de 0°C, a cada 100 conectores soldados, 1 deve ser testado pelos métodos de ensaios especificados na norma AWS D1.1/2015 seção 7.7.1.3 e 7.7.1.4, com exceção que o ângulo de teste deverá ser de aproximadamente 15°. Isto também serve para os dois primeiros conectores de cisalhamento testados no início de um novo período de montagem ou quando houver mudança em algum parâmetro de montagem. Esses parâmetros são: pistola de soldagem, fonte de energia, diâmetro do conector, regulagem de lift e de Plung, cordão de solda, e mudanças maiores que aproximadamente 5% na corrente ou tempo de solda (AWS D 1.1/2015 – 7.5.4).
- ✓ É apropriado que seja executado um teste de soldagem variando a amperagem para (-10%) e +10% da amperagem especificada, para verificar se a variação da corrente não afetará a qualidade da solda. Essa prática garante que, durante a montagem, tendo uma variação da amperagem dentro dessa faixa, não haverá problemas de soldagem (Recomendação CISER).
- ✓ Para a execução da soldagem, o aterramento deverá ser feito na própria viga onde está sendo realizada a solda. Nos casos de soldagem através da fôrma permanente (Steel Deck), deve-se aterrar a viga e o Steel Deck onde a soldagem está sendo realizada. É importante garantir que a superfície onde será fixado o cabo de terra esteja isenta de ferrugem, escamas de laminação e outras sujidades (Recomendação CISER).
- ✓ Em soldagens através do Steel Deck, deve-se garantir que o Steel Deck e a viga estejam em contato (Recomendação CISER).
- ✓ A regulagem do lift com valor de 3,5 mm, aproximado, se adequará a maioria das bitolas e comprimentos. Em casos específicos, deve-se adequar a regulagem para garantir uma boa condição de solda (Recomendação CISER).
- ✓ As superfícies a serem soldadas, devem estar isentas de óleo, sujeiras, carepas e revestimentos como tintas e zinco. A mesma orientação serve para a superfície da viga que ficará em contato com o Steel Deck (AWS 2015 D 1.1/2015 – 7.4.3).
- ✓ Os anéis cerâmicos deverão ser mantidos secos. Caso algum anel cerâmico demonstre sinais de umidade em sua superfície, proveniente de exposição ao orvalho ou chuva. Estes deverão ser colocados em uma estufa, a uma temperatura de 120°C, duas horas antes de sua utilização (AWS D 1.1/2015 – 7.4.4).
- ✓ O Steel Deck e o acabamento lateral em “L” devem ser colocados encostados, conforme ilustra a Figura abaixo, e nunca sobreposto.



- ✓ Sempre que houver acabamento lateral, a base da onda do Steel Deck deve ficar com uma distância mínima de 70 mm da base do arremate periférico. Essa distância é necessária para permitir a montagem do conector de cisalhamento. A Figura abaixo ilustra a condição ideal.

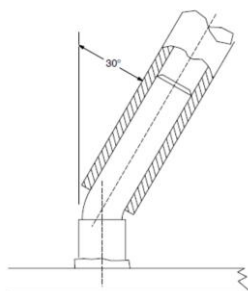


- ✓ As lâminas do Steel Deck devem ser colocadas com as extremidades encostadas, jamais sobrepostas. É necessário prever o encontro das ondas baixas no centro da viga. A Figura abaixo representa uma condição ideal de montagem.



- ✓ Nos casos em que o conector de cisalhamento for soldado diretamente no metal base (viga), a espessura do metal base não pode ser menor que $0,33d$ (0,33 vezes o diâmetro do conector). Quando o conector for soldado através do Steel Deck, o diâmetro do pino não deverá ser maior que 2,5 vezes a espessura do metal base. Em nenhum caso os pinos poderão ser aplicados em mais de duas chapas de Steel Deck (AWS D 1.1/2015 – 7.2.7).
- ✓ A fonte de energia necessária para executar a solda deverá ser corrente primária trifásica 400 V – 50/60 Hz / 150 KVA. Caso não haja esta corrente na obra, será necessário um gerador de 220 KVA (Verificar com o fornecedor do equipamento). Sendo que a fonte de energia deve estar a uma distância máxima de 30 metros do equipamento de solda (Recomendação CISER).
- ✓ Após a soldagem se deve verificar o cordão de solda e garantir que ele tenha completado 360° em torno do conector, e que não haja descontinuidade. Em casos de descontinuidade, o instalador poderá fazer a reparação da solda através dos métodos convencionais de soldagem. O cordão de solda de reparação deve se estender por no mínimo 10 mm de cada extremidade descontinuada (AWS D 1.1/2015 – 7.7.3).
- ✓ A posição do pino pode variar, longitudinalmente e lateralmente, em até 25 mm da posição previamente especificada (AWS D 1.1/2015 – 7.4.5).
- ✓ Além da inspeção visual da formação do cordão, se deve realizar um teste de dobra, após permitir que haja o resfriamento completo do cordão de solda, com um ângulo de 30° em relação ao eixo original do pino,

utilizando um martelo, um tubo ou um dispositivo apropriado, como ilustrado na Figura abaixo (AWS D 1.1/2015 – 7.7.1.4).



CARACTERÍSTICAS DIMENSIONAIS:

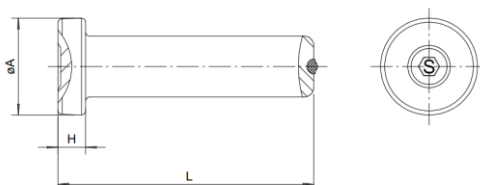


Tabela 2 – Informações comerciais

Dimensão nominal	Comprimento L	Tipo de cerâmica	ØA (mm)	H (mm)	Código Ciser
¾" (19 mm)	3.1/8" (80 mm)	SD	32	10	17700700
	3.1/8" (80 mm)	MB			17700400
	4.1/8" (105 mm)	SD			17700300
	4.1/8" (105 mm)	MB			17700600
	4.3/8" (110 mm)	SD			17700800
	4.3/4" (120 mm)	SD			17700500
	5.3/8" (135 mm)	MB			17700100
	5.3/8" (135 mm)	SD			17700200
7/8" (22 mm)	3.11/16" (93 mm)	MB	35	10	17703000
	4.3/16" (106 mm)				17703100
	5.3/16" (132 mm)				17703200
	6.3/16" (157 mm)				17703300
	7.3/16" (182 mm)				17703400
	8.3/16" (208 mm)				17703500

BUCHA OCO

BUCHA UNIVERSAL PARA SUBSTRATOS OCOS

Linha: 561

INFORMAÇÕES DO PRODUTO:

Bucha universal, aplicada em tijolos, blocos cerâmicos e de concreto, placas de gesso, placas de compensado, concreto celular, entre outros materiais com mais de 6 mm de espessura.



ESPECIFICAÇÕES TÉCNICAS:

- Dimensões: Padrão Ciser;
- Material: Nylon.

VANTAGENS:

- Material de alta resistência às tensões de compressão e tração;
- Suas abas impedem que a bucha caia quando instalada em substratos ocios;
- Aplicável com parafusos de rosca autoatarraxante, madeira ou soberba.

DEFINIÇÃO DA FURAÇÃO:

Para definição da furação para a aplicação de Buchas de Expansão, se deve levar em consideração a bitola e comprimento da bucha. A medida do diâmetro da broca é a mesma medida da bucha, como demonstra a tabela 2. Em relação à profundidade do furo, este, deve ter profundidade maior que o comprimento da bucha e ter espaço suficiente para acomodar os detritos gerados no processo de furação. A Tabela 1 também indica profundidades mínimas para cada medida de bucha.

Tabela 1 – Informações comerciais e de aplicação

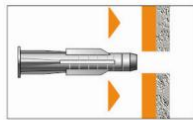
Código Ciser	Padrão de embalagem	Dimensional da bucha (mm)	Diâmetro do furo (mm)	Profundidade mínima do furo (mm)	Comprimento do parafuso (mm)
56130000	10 centos	6 x 35	6	50	45
56130100	5 centos	8 x 50	8	60	60
56130200	5 centos	10 x 60	8	70	75

SEQUÊNCIA DE MONTAGEM:

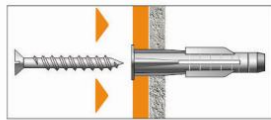
A sequência da montagem deverá seguir as orientações da ilustração conforme Figura abaixo:



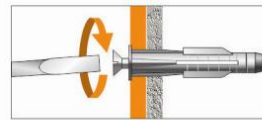
Faça um furo com o mesmo diâmetro da bucha.



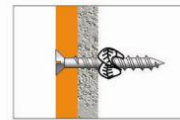
Insira a bucha.



Coloque o parafuso com o mesmo diâmetro da bucha.



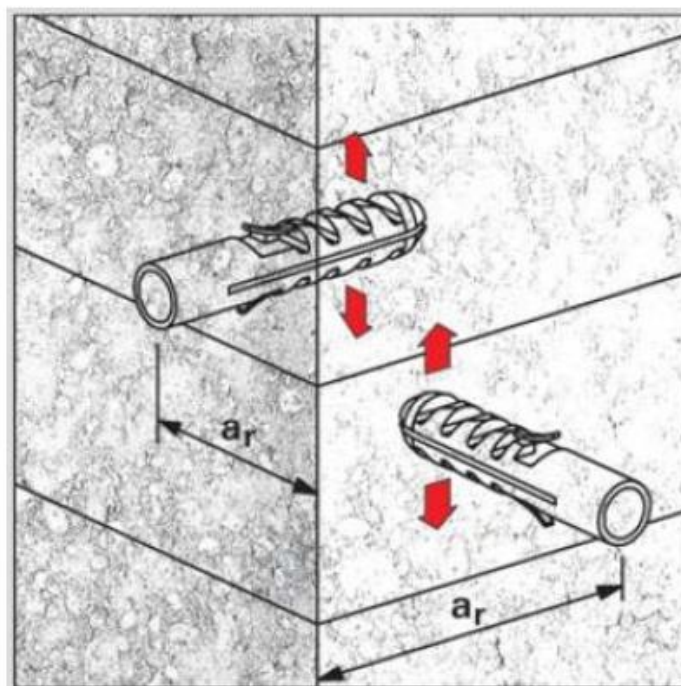
Aplique o torque.



Quando sentir resistência, pare.

DISTÂNCIA EM RELAÇÃO ÀS BORDAS:

Recomenda-se que as buchas, quando aplicadas próximas as bordas, mantenham uma distância (a_r) de no mínimo duas vezes seu próprio comprimento. Posicionar a expansão em sentido paralelo a borda, como demonstrado na Figura abaixo.

**RESISTÊNCIA AO ARRANCAMENTO:**

Os valores de cargas demonstrados na Tabela 2 levam em consideração a aplicação da carga de tração, centralizada ao parafuso/bucha no sentido de arrancar a bucha já expandida no furo, e considerando a maior bitola admissível de parafuso por medida de bucha.

Tabela 2 – Resistências ao arrancamento

Resistência ao arrancamento (kgf)				
Bitola da Bucha	6	8	10	
Parafuso/ Rosca em mm	4	4,5	5	
Material Base	Bloco	92	105	162
	Concreto	32	80	109
	Gesso	40	40	40
	Drywall	15	22	30

BUCHA C-TOGGLE

BUCHA PARA BASES OCAS QUE REQUEREM CARGAS SUPERIORES

Linha: 565

INFORMAÇÕES DO PRODUTO:

Bucha C-Toggle é uma bucha de corpo metálico com tiras plásticas, indicada para fixações em bases ocas que requerem cargas superiores comparado com buchas convencionais de nylon. Já acompanha parafuso para instalação.



ESPECIFICAÇÕES TÉCNICAS:

- Dimensões: Padrão Ciser;
- Material: Tiras em Nylon e Corpo metálico em aço carbono.

VANTAGENS:

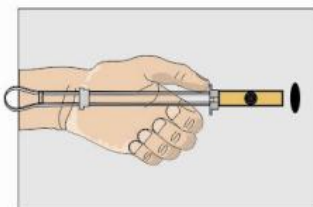
- Instalação rápida, fácil e segura.
- Suporta cargas maiores que as buchas convencionais de nylon.

APLICAÇÕES:

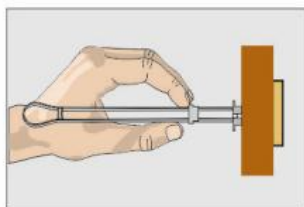
- Para forros e tetos dos diversos materiais de base oca, drywall, cimentícia ou blocos de concreto.
- Fixa luminárias, quadros, painéis, ventiladores, pias, extintores etc.

SEQUÊNCIA DE MONTAGEM:

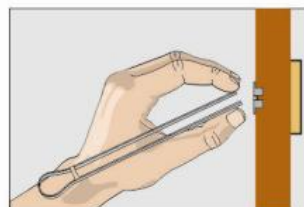
A sequência da montagem deverá seguir as orientações da ilustração conforme Figura abaixo. A Bucha é aplicada em materiais base com espessura de 13 até 65 mm. A furação deve ser realizada com broca de 1/2" ou 13 mm. Para aplicações em material base com espessura maior que 53 mm, utilize um parafuso com comprimento maior ou igual a 3".



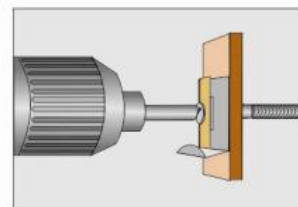
Fure a placa, dobre a parte metálica sobre as tiras e insira o conjunto no furo.



Empurre o anel plástico na direção da placa.



Cortar as tiras plásticas.



Para fixar, utilize o parafuso-máquina que acompanha o conjunto.

INFORMAÇÕES COMERCIAIS:

Tabela 1 – Informações comerciais

Código Ciser	Padrão de embalagem	Peso da embalagem (kg)
56540100	50 peças	0,8

RESISTÊNCIA AO ARRANCAMENTO:

Os valores de cargas demonstrados na Tabela 2 levam em consideração a aplicação da carga de tração, centralizada ao parafuso/bucha no sentido de arrancar a bucha do furo.

Tabela 2 – Resistências ao arrancamento

Resistências			
Bitola da Bucha			1/4"
Parafuso (Diâmetro x Comprimento)			1/4" x 2.1/2"
Material Base	Drywall 13 mm	Tração (kgf)	16
		Cisalhamento (kgf)	38
	Bloco de Concreto	Tração (kgf)	71
		Cisalhamento (kgf)	107

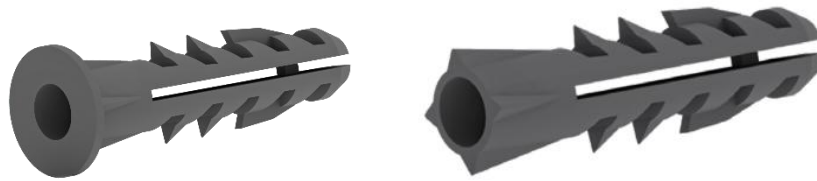
BUCHAS DE EXPANSÃO

BUCHA UNIVERSAL DE EXPANSÃO

Linhas: 448 e 449

INFORMAÇÕES DO PRODUTO:

Bucha expansiva feita de Polietileno de Alta Densidade (PEAD), um plástico resistente, durável e versátil. É usada para fixar cargas em substratos maciços. Disponível em versões com e sem anel.



ESPECIFICAÇÕES TÉCNICAS:

- Dimensões: Padrão Ciser;
- Material: PEAD – Polietileno de alta densidade.

VANTAGENS:

- Material de alta resistência às tensões de compressão e tração;
- Atóxico;
- Possui aletas que impedem que a bucha gire dentro do furo;
- Temperatura de trabalho aceitável até 80°C.

APLICAÇÕES:

- Fixação em superfícies de concreto;
- Fixação em superfícies de alvenaria maciça.

DEFINIÇÃO DA BITOLA DO PARAFUSO:

Para definição da bitola do parafuso se deve levar em consideração a faixa de medidas admissíveis para cada bitola de bucha, como demonstrado na Tabela 1. Necessitando de cargas máximas, adotar a maior medida admissível para o parafuso por bitola de bucha.

Tabela 1 – Parafusos correspondentes

Bitola da Bucha	Bitolas de Parafusos admissíveis (mm)	Comprimento da bucha (mm)
5	2,5 / 3,5	25
6	3 / 4	30
7	4 / 5	35
8	4,5 / 6	40
10	6 / 8	50
12	8 / 9,5	60

DEFINIÇÃO DA COMPRIMENTO MÍNIMO DO PARAFUSO:

Para haver uma boa ancoragem é necessário que se faça a definição correta do comprimento do parafuso, sendo assim, a regra abaixo definirá o comprimento adequado.

Comprimento mínimo do parafuso = Comprimento da bucha (conforme Tabela 1) + espessura mínima a fixar + 1x o diâmetro da bucha.

DEFINIÇÃO DA FURAÇÃO:

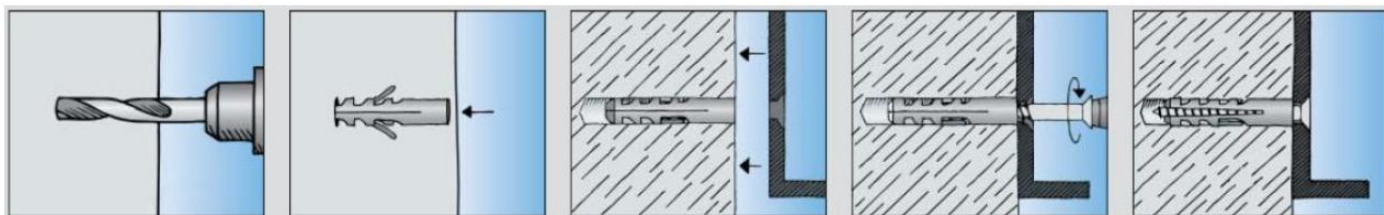
Para definição da furação para a aplicação de Buchas de Expansão, se deve levar em consideração a bitola e comprimento da bucha. A medida do diâmetro da broca é a mesma medida da bucha, como demonstra a tabela 2. Em relação à profundidade do furo, este, deve ter profundidade maior que o comprimento da bucha e ter espaço suficiente para acomodar os detritos gerados no processo de furação. A Tabela 2 também indica profundidades mínimas para cada medida de bucha.

Tabela 2 – Furações recomendadas

Bitola da Bucha	Diâmetro da broca (mm)	Profundidade mínima do furo (mm)
5	5	35
6	6	40
7	7	40
8	8	55
10	10	70
12	12	80

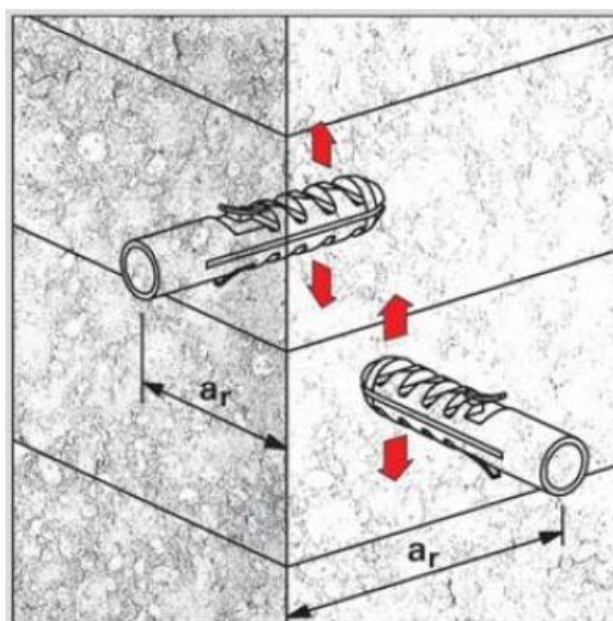
SEQUÊNCIA DE MONTAGEM:

A sequência da montagem deverá seguir as orientações da ilustração conforme Figura abaixo.



DISTÂNCIA EM RELAÇÃO ÀS BORDAS:

Recomenda-se que as buchas, quando aplicadas próximas as bordas, mantenham uma distância (a_r) de no mínimo igual ao seu próprio comprimento. Posicionar a expansão em sentido paralelo a borda, como demonstrado na Figura abaixo.



RESISTÊNCIA AO ARRANCAMENTO:

Os valores de cargas demonstrados na Tabela 3 levam em consideração a aplicação da carga de tração, centralizada ao parafuso/bucha no sentido de arrancar a bucha já expandida no furo, e considerando a maior bitola admissível de parafuso por medida de bucha.

Tabela 3 – Resistências ao arrancamento

Cargas Recomendadas de Tração (kgf)							
Bitola da Bucha	5	6	7	8	10	12	
Parafuso/ Rosca em mm	3,5	4	5	6	8	9,5	
Material Base	Concreto	25	35	45	60	115	170
	Tijolo Maciço	20	30	45	60	-	-
	Tijolo Vazado	20	30	45	60	-	-
	Concreto Celular	-	5	6	7	15	25

PARAFUSO PONTA BROCA COM ARRUELA MÓVEL

PARAFUSO AUTOPERFORANTE EM AÇO CARBONO

Linha: 226

INFORMAÇÕES DO PRODUTO:

Parafuso autoperfurante em aço carbono. Conta com uma arruela móvel em alumínio com borracha de EPDM, que garante a correta vedação. Utilizado para fixação de telhas metálicas em terças de aço, em ambientes pouco agressivos, com índices insignificantes de corrosão.



ESPECIFICAÇÕES TÉCNICAS:

- Dimensões: Padrão Ciser;
- Rosca: Autoatarraxante DIN 7970;
- Material: Aço baixo carbono Cementado.

VANTAGENS:

- Baixo tempo de furação;
- Arruela móvel em EPDM e com reforço em alumínio que garante vedação durável;

APLICAÇÕES:

- Fixação de telhas metálicas e translúcidas em terças metálicas;
- Costura de telhas metálicas;
- Utilização em coberturas e fechamentos laterais em ambientes pouco agressivos em relação à corrosão.

REVESTIMENTO ZINCADO BRANCO

Acabamento estético de cor clara e brilhante. Também é chamado de galvanização ou zincagem eletrolítica.

Tabela 1 – Revestimento

Revestimento	Espessura média de camada (µm)	Resistência à Salt Spray ¹ (horas)	Resistência à Kesternich ² (ciclos)
Zincado Branco	5	48	N/A

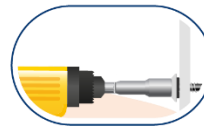
1 – Normas ASTM B117 e ABNT NBR 8094

2 – N/A = não se aplica

MODO DE USO E RECOMENDAÇÕES DE APLICAÇÃO:



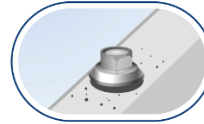
1. Escolha a parafusadeira correta para instalação. A CISER recomenda parafusadeira com rotação de 1800 a 2500 RPM e com limitador de profundidade.



2. Faça a regulagem do limitador de profundidade, antes de aplicar na telha.



3. Realize a aplicação na telha. Sempre que possível efetuar a fixação na onda alta.



4. Faça a limpeza removendo os cavacos e limalhas.

*Fique atento para que a arruela tenha um assentamento adequado no momento do aperto do fixador.



Correto

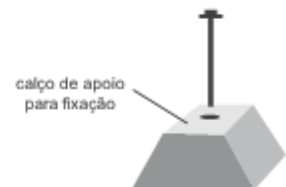


Insuficiente

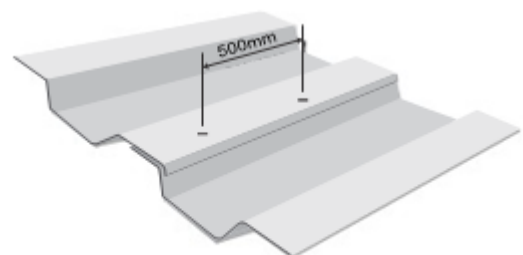
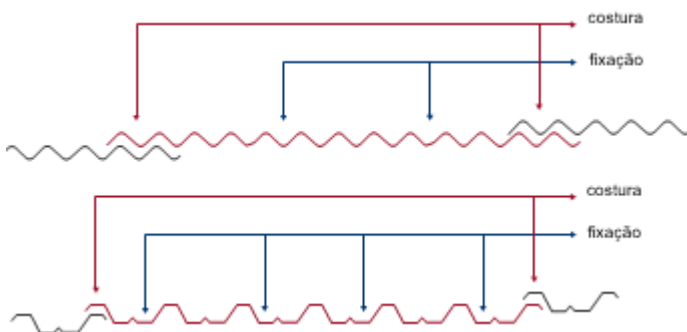


Excessivo

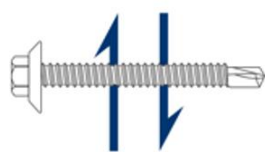
- Recomendamos a utilização de parafusadeira com variação eletrônica de velocidade, com rotação de 1800 a 2500 RPM, mandril de encaixe rápido de 1/4", sistema de embreagem e limitador de profundidade;
- Nas aplicações deve-se utilizar soquetes limpos e sem desgaste (utilize soquetes Ciser);
- Para fixação de telhas metálicas, é recomendável a utilização de 4 (quatro) fixadores por telha;
- Sempre que a opção for por fixação da telha simples na onda alta, devem-se utilizar calços de apoio para evitar a deformação da telha e evitar vazamentos na cobertura;



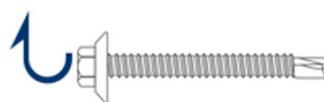
- Para costura de telhas metálicas, é recomendável uma distância mínima de 500mm entre fixadores.



TABELAS DE CARGAS:



Cisalhamento



Torque

Tabela 2 – Resistências ao torque e cisalhamento

CISALHAMENTO E TORQUE		
BITOLA	CISALHAMENTO VALOR MÉDIO (N)	RESISTÊNCIA A TORQUE MÍNIMO (N.M)
5,5 (N° 12)	8.900	10
6,3 (1/4)	11.500	14

OBS: Para aplicação do fixador, utilize 80% do valor do torque de ruptura.

TABELA DE CARGAS MONTAGEM (FIXADOR + TELHA/TERÇA):

Tabela 3 – Resistências ao arrancamento

VALORES MÉDIOS DE ARRANCAMENTO (N)					
CHAPA	#	14	12	1/8"	3/16"
	mm	1,9	2,66	3,18	4,76
BITOLA	5,5 (N° 12)	4.700	7.250	7.800	13.350
	6,3 (1/4)	5.100	8.250	10.750	20.278

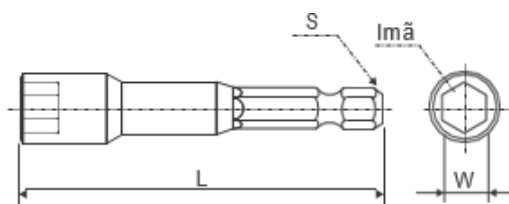
PRODUTOS ADJACENTES:

SOQUETE MAGNÉTICO SEXTAVADO:

Soquete com encaixe de 1/4" com imã magnético. É utilizado como acessório de parafusadeira para instalação de fixadores.

Tabela 4 – Dimensões soquete

CHAVE W	DIMENSÃO NOMINAL	
	S (pol)	L (mm)
1/4"	1/4"	65
5/16"		
3/8"		
7/16"		
1/2"		



INFORMAÇÕES TÉCNICAS:

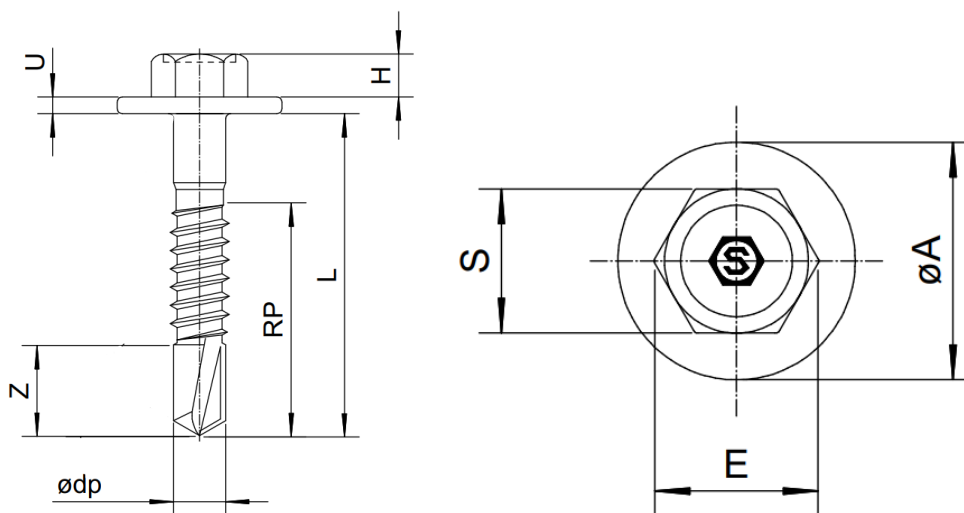


Tabela 5 – Dimensionais parafuso

Bitola x Comprimento	Ponta (n°)	Z (mm)	H (mm)	RP (mm)	ØA (mm)	S (mm)	E (mm)	Ødp (mm)	L (mm)	Tipo de Rosca	Range de aplicação (mm)	Código Ciser
5,5 (N° 12) x 7/8"	1	4,8	3,73	7/8"	10,5	7,84	8,65	3,4	7/8"	Rosca Inteira	0,9 – 2,3	22669901
5,5 (N° 12) x 3/4"	3	7	3,73	3/4"	10,5	7,84	8,65	4,7	3/4"	Rosca Inteira	2,8 – 5,4	22674801
5,5 (N° 12) x 1"	3	7	3,73	1"	10,5	7,84	8,65	4,7	1"	Rosca Inteira	2,8 – 5,4	22675001
5,5 (N° 12) x 1.1/2"	3	7	3,73	1.1/2"	10,5	7,84	8,65	4,7	1.1/2"	Rosca Inteira	2,8 – 5,4	22675201
6,3 (N° 14) x 3/4"	3	8	4,35	3/4"	12,8	9,42	10,4	5,5	3/4"	Rosca Inteira	2,8 – 5,4	22691901
6,3 (N° 14) x 1"	3	8	4,35	1"	12,8	9,42	10,4	5,5	1"	Rosca Inteira	2,8 – 5,4	22692101
6,3 (N° 14) x 1.1/2"	3	8	4,35	1.1/2"	12,8	9,42	10,4	5,5	1.1/2"	Rosca Inteira	2,8 – 5,4	22692501
6,3 (N° 14) x 2"	3	8	4,35	2"	12,8	9,42	10,4	5,5	2"	Rosca Inteira	2,8 – 5,4	22693001
5,5 (N° 12) x 2.1/2"	3	7	3,73	42	10,5	7,84	8,65	4,7	2.1/2"	Rosca Parcial	2,8 – 5,4	22675601
5,5 (N° 12) x 3.1/2"	3	7	3,73	50	10,5	7,84	8,65	4,7	3.1/2"	Rosca Parcial	2,8 – 5,4	22676001
5,5 (N° 12) x 4"	3	7	3,73	50	10,5	7,84	8,65	4,7	4"	Rosca Parcial	2,8 – 5,4	22676201
6,3 (N° 14) x 2.1/2"	3	8	4,35	42	12,8	9,42	10,4	5,5	2.1/2"	Rosca Parcial	2,8 – 5,4	22693101
6,3 (N° 14) x 3.1/2"	3	8	4,35	50	12,8	9,42	10,4	5,5	3.1/2"	Rosca Parcial	2,8 – 5,4	22693501
6,3 (N° 14) x 4"	3	8	4,35	50	12,8	9,42	10,4	5,5	4"	Rosca Parcial	2,8 – 5,4	22693601

PARAFUSO LENTILHA HEXALOBULAR PONTA BROCA

PARAFUSO PARA INSTALAÇÕES DE COMPONENTES METÁLICOS

Linha: 324

INFORMAÇÕES DO PRODUTO:

Os fixadores autoperfurantes da linha FAST CISER, são parafusos de alto desempenho com ponta broca utilizados na fixação de coberturas metálicas. Estes parafusos têm a função de furar, atarraxar e resistir a corrosão. É um fixador conceito premium no mais alto padrão de qualidade do mercado.



ESPECIFICAÇÕES TÉCNICAS:

- Dimensões: Padrão Ciser;
- Rosca: Autoatarraxante;
- Material: Aço Baixo Carbono;
- Tratamento Térmico: Temperado, Cementado e Revenido;
- Revestimento: Ruspert.

VANTAGENS:

- Baixo tempo de furação;
- Boa resistência à corrosão em ambientes salinos e industriais;

APLICAÇÕES:

- Fixação de clips em telhas zipadas;
- Fixação de componentes metálicos em carrocerias de ônibus e caminhões, que não necessitam de vedação.

CARACTERÍSTICAS:

Tabela 1 – Dimensionais

Ponta	Bitola	Altura da Ponta (mm)	Diâmetro da ponta (mm)	Capacidade da perfuração (mm)
Nº3	6,3 (Nº 14)	8,0	5,40	2,8 – 5,4

REVESTIMENTO RUSPERT

Possui alto padrão de desempenho à oxidação e ao intemperismo em ambientes altamente corrosivos, tais como: marinhos e industriais ou a combinação destes. Esta propriedade de resistência é conseguida através da interação de múltiplas camadas de revestimentos, que agem de forma sinérgica, criando uma barreira consistente e prevenindo o início de corrosões. Em ensaios de Névoa Salina (Salt Spray), consegue-se valores mínimos de resistência de 1.500h para a presença de corrosão vermelha, e para ensaios de Kesternich, contempla-se no mínimo 20 ciclos de resistência.

Tabela 2 – Revestimento

Revestimento	Espessura média de camada (µm)	Resistência à Salt Spray ¹ (horas)	Resistência à Kesternich ² (ciclos)
Ruspert	20	1.500	20

1 – Normas ASTM B117 e ABNT NBR 8094

2 – Ensaio conforme DIN 50018.

MODO DE USO E RECOMENDAÇÕES DE APLICAÇÃO:



1. Escolha a parafusadeira correta para instalação. A CISER recomenda parafusadeira com rotação de 1800 a 2500 RPM e com limitador de profundidade.



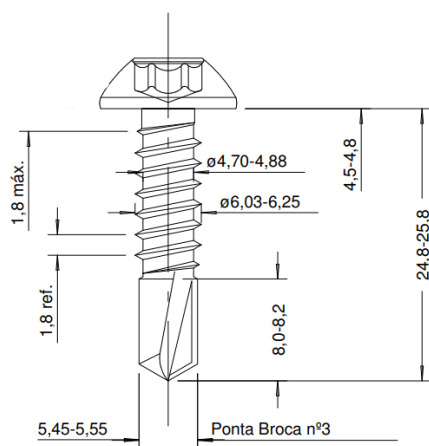
2. Faça a regulagem do limitador de profundidade, antes de aplicar

- Recomendamos a utilização de parafusadeira com variação eletrônica de velocidade, com rotação de 1800 a 2500 RPM, mandril de encaixe rápido de 1/4", sistema de embreagem e limitador de profundidade;
- Nas aplicações deve-se utilizar ponteiros limpas e sem desgaste (utilize ponteiros Ciser);
- Fazer a aplicação perpendicular ao substrato a ser fixado.

INFORMAÇÕES TÉCNICAS:

FIXAÇÃO – PONTA N°3:

Fixador utilizado para fixação de clips de telhas zipadas, disponível na bitola 6,3 com comprimento 1", com ponta broca número 3.

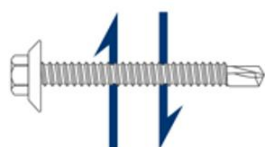


INFORMAÇÕES COMERCIAIS:

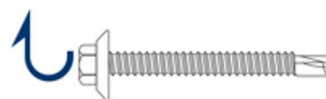
Tabela 3 – Informações Comerciais

Aplicação	Código	Bitola x F.P.P x Comprimento	Unidade de Medida	Quantidade por embalagem Fracionado
FIXAÇÃO	32492187	6,3 (1/4) 14 x 7/8"	Caixa	200

TABELAS DE CARGAS:



Cisalhamento



Torque

Tabela 4 – Resistências de Cisalhamento e Torque

BITOLA	CISALHAMENTO E TORQUE	
	CISALHAMENTO VALOR MÉDIO (N)	RESISTÊNCIA A TORQUE MÍNIMO (N.M)
6,3 (1/4)	11.500	14

TABELA DE CARGAS MONTAGEM (FIXADOR + TELHA/TERÇA):

Tabela 5 – Resistências ao arrancamento

VALORES MÉDIOS DE ARRANCAMENTO (N)					
CHAPA	#	14	12	1/8	3/16
	mm	1,9	2,66	3,18	4,76
BITOLA	6,3 (1/4)	5.100	8.250	10.750	20.278

PRODUTOS ADJACENTES:

PONTEIRA HEXALOBULAR (TORX):

Possui um perfil de encaixe em formato de estrela com seis “lobos” (ou pontas).

Tabela 6 – Dimensionais Ponteira

Dimensão nominal (mm x pol)	Chave N°	Código Ciser
1/4" x 50	T30	57417800



PARAFUSO PONTA BROCA INOX 410

PARAFUSO AUTOPERFURANTE EM AÇO INOX 410

Linha: 358

INFORMAÇÕES DO PRODUTO:

Parafuso autoperfurante de alto desempenho. É fabricado todo em aço inox série 410, com ponta broca que apresenta baixo tempo de furação e alta performance. Também conta com uma arruela móvel em aço inox com borracha de EPDM, que garantem a correta vedação. Utilizado para fixação de telhas metálicas e instalação de estruturas de painéis solar.



ESPECIFICAÇÕES TÉCNICAS:

- Dimensões: Padrão Ciser;
- Rosca: Autoatarraxante;
- Material: Inox 410 (todo o parafuso);

VANTAGENS:

- Baixo tempo de furação;
- Boa resistência à corrosão;
- Arruela móvel em EPDM e com reforço em aço inox que garante vedação durável;
- Ótimo custo-benefício.

APLICAÇÕES:

- Fixação de telhas metálicas e translúcidas em terças metálicas;
- Costura de telhas metálicas;
- Utilização em coberturas e fechamentos laterais;
- Fixação de estruturas de painéis solares.

CARACTERÍSTICAS:

Fabricado em uma única peça em inox série 410, garante as melhores propriedades mecânicas e o alto desempenho da ponta broca, capaz de perfurar de forma rápida o substrato, atarraxar e vedar na mesma operação.

MODO DE USO E RECOMENDAÇÕES DE APLICAÇÃO:



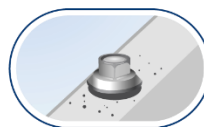
1. Escolha a parafusadeira correta para instalação. A CISER recomenda parafusadeira com rotação de 1800 a 2500 RPM e com limitador de profundidade.



2. Faça a regulagem do limitador de profundidade, antes de aplicar na telha.



3. Realize a aplicação na telha. Sempre que possível efetuar a fixação na onda alta.



4. Faça a limpeza removendo os cavacos e limalhas.

*Fique atento para que a arruela tenha um assentamento adequado no momento do aperto do fixador.



Correto

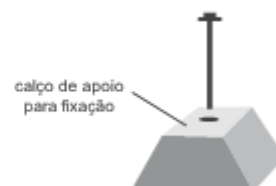


Insuficiente

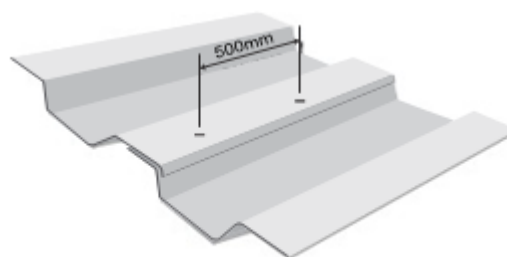
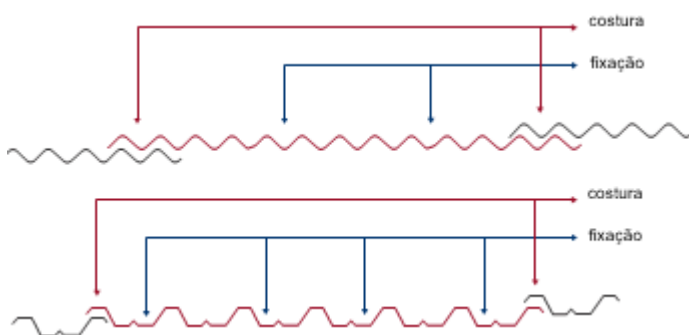


Excessivo

- Recomendamos a utilização de parafusadeira com variação eletrônica de velocidade, com rotação de 1800 a 2500 RPM, mandril de encaixe rápido de 1/4", sistema de embreagem e limitador de profundidade;
- Nas aplicações deve-se utilizar soquetes limpos e sem desgaste (utilize soquetes Ciser);
- Para fixação de telhas metálicas, é recomendável a utilização de 4 (quatro) fixadores por telha;
- Sempre que a opção for por fixação da telha simples na onda alta, devem-se utilizar calços de apoio para evitar a deformação da telha e evitar vazamentos na cobertura;

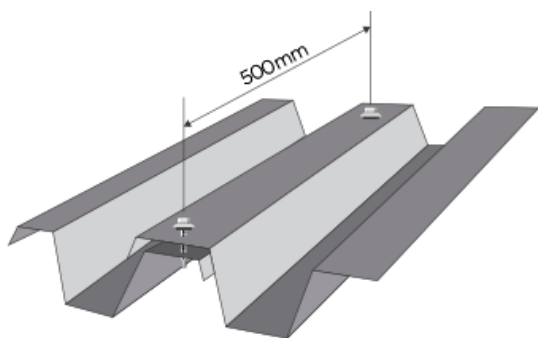


- Para costura de telhas metálicas, é recomendável uma distância mínima de 500mm entre fixadores.



RECOMENDAÇÕES DE INSTALAÇÃO:

FIXAÇÃO TELHA/TELHA (COSTURA) – Ponta Broca nº1



Utilizado para realizar costura entre telhas, tanto em cobertura quanto fechamento lateral. Nesta aplicação, é recomendada uma distância mínima de 500mm entre fixadores, e **a realização da costura deve ser na onda alta.**

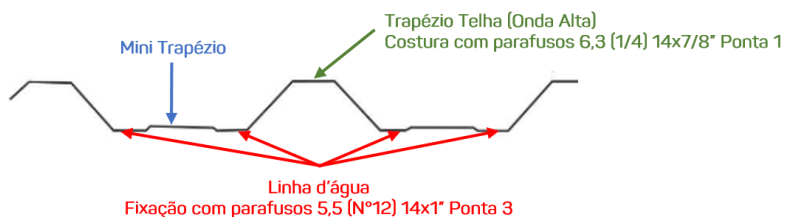
Quando a cobertura é feita com telha termoacústica (espuma ou lã mineral) e houver necessidade de fixação do perfil cartola na onda baixa, este parafuso pode ser aplicado para realizar a união entre perfil cartola e a telha. **Este fixador não tem função estrutural, somente de união entre chapas finas.**

FIXAÇÃO TELHA/TERÇA (FIXAÇÃO) – Ponta Broca Nº 3

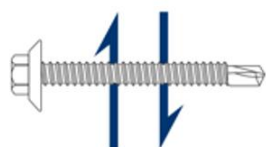


Utilizados para realizar a fixação de telhas singela em terço ou chapa metálica. Se a fixação for na onda baixa, o parafuso deve ser aplicado na linha d'água (nunca no mini trapézio), utilizando no mínimo quatro fixadores por telha.

Se for em telha ondulada, realizar a fixação na onda alta com parafuso 5,5 (Nº 12) 14x1.1/2" ponta 3, utilizando calço para não amassar a telha.



TABELAS DE CARGAS:



Cisalhamento



Torque

Tabela 1 – Resistências ao Cisalhamento e Torque

BITOLA	CISALHAMENTO E TORQUE	
	CISALHAMENTO VALOR MÉDIO (N)	RESISTÊNCIA A TORQUE MÍNIMO (N.M)
5,5 (Nº 12)	8.900	10
6,3 (1/4)	11.500	14

OBS: Para aplicação do fixador, utilize 80% do valor do torque de ruptura.

TABELA DE CARGAS MONTAGEM (FIXADOR + TELHA/TERÇA):

Tabela 2 – Resistências ao Arrancamento

VALORES MÉDIOS DE ARRANCAMENTO (N)					
CHAPA	#	14	12	1/8"	3/16"
	mm	1,9	2,66	3,18	4,76
BITOLA	5,5 (N° 12)	4.700	7.250	7.800	13.350
	6,3 (1/4)	5.100	8.250	10.750	20.278

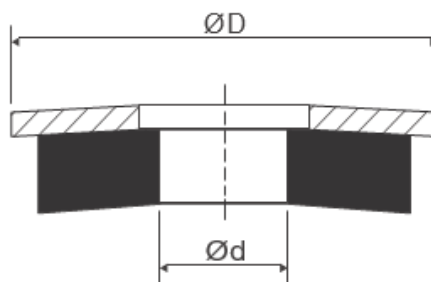
PRODUTOS ADJACENTES:

ARRUELA VULCANIZADA (ALUMÍNIO EPDM):

Utilizado para reforçar a vedação dos parafusos na fixação de telhas translúcidas e telhas termoacústicas quando forem fixados na onda baixa.

Tabela 3 – Dimensões arruela vulcanizada

Dimensão nominal (mm x pol)	Diâmetro externo (mm)	Diâmetro interno (mm)
	ØD	Ød
5,5 (N° 12) X 7/8"	22	4,7
5,5 (N° 12) X 1.1/8"	28,5	4,7
6,3 (1/4) X 7/8"	22	5,3

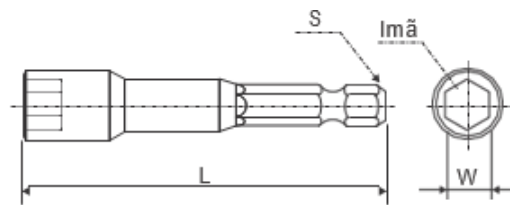


SOQUETE MAGNÉTICO SEXTAVADO:

Soquete com encaixe de 1/4" com imã magnético. É utilizado como acessório de parafusadeira para instalação de fixadores.

Tabela 4 – Dimensões ponteira sextavada

CHAVE W	DIMENSÃO DOMINAL	
	S (pol)	L (mm)
1/4"	1/4"	65
5/16"		
3/8"		
7/16"		
1/2"		



PARAFUSO PONTA 17 PARA TERÇAS DE MADEIRA

PARAFUSO EM AÇO CARBONO PARA COBERTURAS COM ESTRUTURA DE MADEIRA

Linha: 323

INFORMAÇÕES DO PRODUTO:

Os fixadores autoperfurantes da linha FAST CISER, são parafusos de alto desempenho com ponta 17 (ogivada) e arruela de vedação, utilizados na fixação de telhas (metálicas ou translúcidas) aplicados em terças de madeira. Estes parafusos têm a função de furar, atarraxar, vedar e resistir a corrosão. É um fixador conceito premium no mais alto padrão de qualidade do mercado. Disponível em acabamento Zincado Branco ou com o inovador revestimento Nanotec 45K.



ESPECIFICAÇÕES TÉCNICAS:

- Dimensões: Padrão Ciser;
- Rosca: Autoatarraxante;
- Material: Aço Baixo Carbono;
- Tratamento Térmico: Cementado;
- Revestimento: Nanotec 45K ou Zincado Branco.

VANTAGENS:

- Baixo tempo de furação;
- Elevada resistência à corrosão em ambientes salinos e industriais (Nanotec 45K);
- Design de cabeça que proporciona ótimo alojamento da arruela promovendo uma correta vedação.

APLICAÇÕES:

- Fixação de telhas metálicas e translúcidas em coberturas com terças de madeira;
- Utilização em fixação de tapumes de fechamento de obras.

CARACTERÍSTICAS:

A melhor fixação de telhas metálicas ou translúcidas é realizada através dos parafusos autoperfurantes FAST da CISER, que contemplam o fixador com a ponta 17 (ogivada) e arruela de vedação. Para cada modelo de telha metálica existe um dimensional de fixador mais adequado.

REVESTIMENTO NANOTEC 45K

Possui alto padrão de desempenho à oxidação e ao intemperismo em ambientes altamente corrosivos, tais como: marinhos e industriais ou a combinação destes. Esta propriedade de resistência é conseguida através da interação de múltiplas camadas de revestimentos, que agem de forma sinérgica, criando uma barreira consistente e prevenindo o início de corrosões. Em ensaios de Névoa Salina (Salt Spray), consegue-se valores mínimos de resistência de 3.000h para a presença de corrosão vermelha, e para ensaios de Kesternich, contempla-se no mínimo 45 ciclos de resistência.

Tabela 1 – Características do Revestimento Nanotec 45K

Revestimento	Espessura média de camada (µm)	Resistência à Salt Spray ¹ (horas)	Resistência à Kesternich ² (ciclos)
Nanotec 45K	20	3.000	45

1 – Normas ASTM B117 e ABNT NBR 8094

2 – Ensaio conforme DIN 50018.

REVESTIMENTO ZINCADO BRANCO

Acabamento estético de cor clara e brilhante. Também é chamado de galvanização ou zincagem eletrolítica.

Tabela 2 – Características do Revestimento Zincado Branco

Revestimento	Espessura média de camada (µm)	Resistência à Salt Spray ¹ (horas)	Resistência à Kesternich ² (ciclos)
Zincado Branco	5	48	N/A

1 – Normas ASTM B117 e ABNT NBR 8094

2 – N/A = não se aplica

MODO DE USO E RECOMENDAÇÕES DE APLICAÇÃO:



1. Escolha a parafusadeira correta para instalação. A CISER recomenda parafusadeira com rotação de 1800 a 2500 RPM e com limitador de profundidade.



2. Faça a regulagem do limitador de profundidade, antes de aplicar na telha.



3. Realize a aplicação na telha. Sempre que possível efetuar a fixação na onda alta.



4. Faça a limpeza removendo os cavacos e limalhas.

*Fique atento para que a arruela tenha um assentamento adequado no momento do aperto do fixador.

Correto



Insuficiente



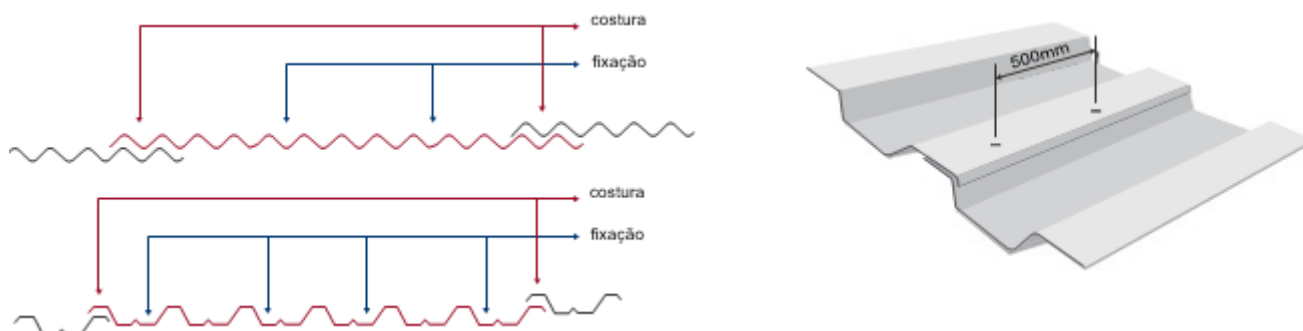
Excessivo



- Recomendamos a utilização de parafusadeira com variação eletrônica de velocidade, com rotação de 1800 a 2500 RPM, mandril de encaixe rápido de 1/4", sistema de embreagem e limitador de profundidade;
- Nas aplicações deve-se utilizar soquetes limpos e sem desgaste (utilize soquetes Ciser);
- Para fixação de telhas metálicas, é recomendável a utilização de 4 (quatro) fixadores por telha;
- Sempre que a opção for por fixação da telha simples na onda alta, devem-se utilizar calços de apoio para evitar a deformação da telha e evitar vazamentos na cobertura;



- Para costura de telhas metálicas, é recomendável uma distância mínima de 500mm entre fixadores.



INFORMAÇÕES TÉCNICAS:

FIXAÇÃO TELHA / TELHA (COSTURA) – PONTA Nº1:

Fixador utilizado para união de telha + telha ou costura de chapas finas, disponível na bitola 6,3 com comprimento 7/8", com ponta broca número 1 (código Ciser 31592096).

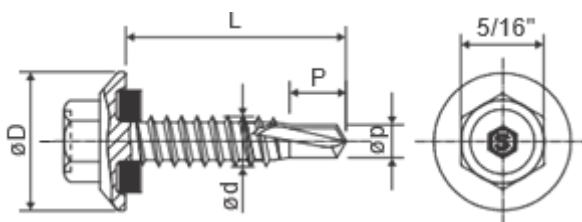


Tabela 3 – Dimensionais do Parafuso de Costura

Bitola x Comprimento	Ponta (nº)	F.P.P ¹	Ød (mm)	ØD (mm)	L (mm)	P (mm)	Øp (mm)	Rosca	Revestimento	Range de aplicação (mm)
6,3 (1/4) 14 X 7/8"	1	14	6,3	15	22,22	5,5	4	Inteira	Nanotec 45K	0,9 – 2,3

1 – F.P.P: Fios Por Polegada.

PARAFUSO TELHA / TERÇA (FIXAÇÃO TELHA SINGELA)

Fixador utilizado para união de telha singela + terça, disponível na bitola 4,8 mm.

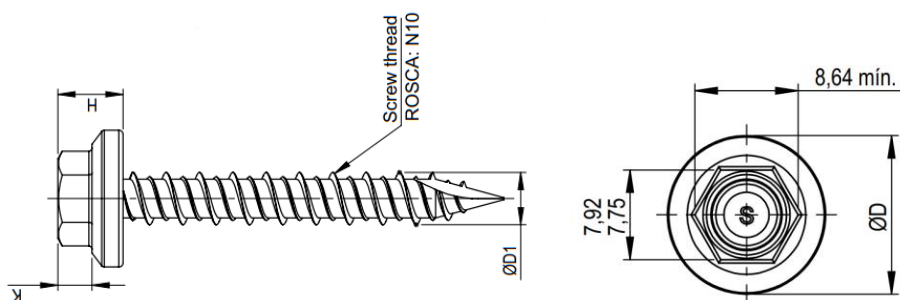


Tabela 4 – Dimensionais do Parafuso de Fixação Rosca Inteira

Bitola x Comprimento	Ponta	H (mm)	K (mm)	ØD (mm)	Comprimento (mm)	ØD1 (mm)	Rosca	Revestimento
4,8 mm (N° 10) x 1.1/2"	Tipo 17	5,35	3,05	12,70	38,1	4,8	Inteira	Nanotec 45K ou Zincado Branco
4,8 mm (N° 10) x 2"	Tipo 17	5,35	3,05	12,70	50,8	4,8	Inteira	Nanotec 45K ou Zincado Branco

PARAFUSO TELHA TERMOACÚSTICA / TERÇA (FIXAÇÃO)

Parafuso utilizado para união de telha singela (onda alta) e termoacústica + terça (chapas e/ou perfis), disponível em bitola 5,5 (corpo roscado inferior/fixação terça) e 6,3 (corpo rosca superior/costura telha).

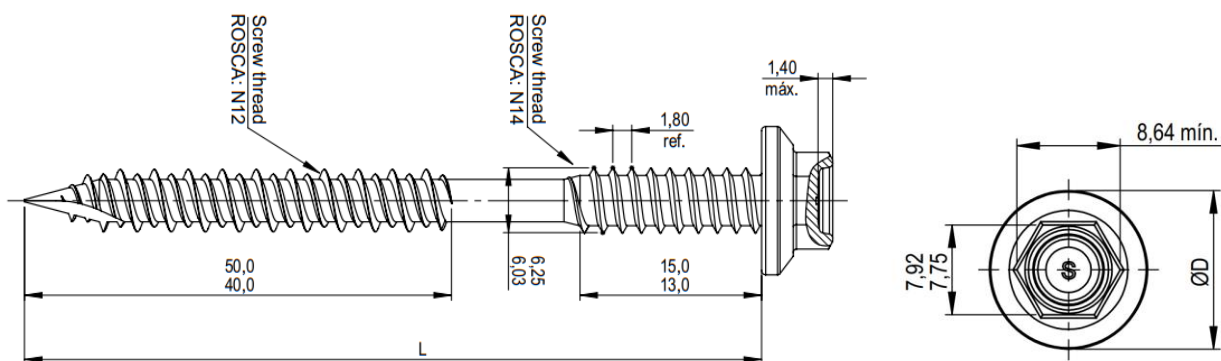
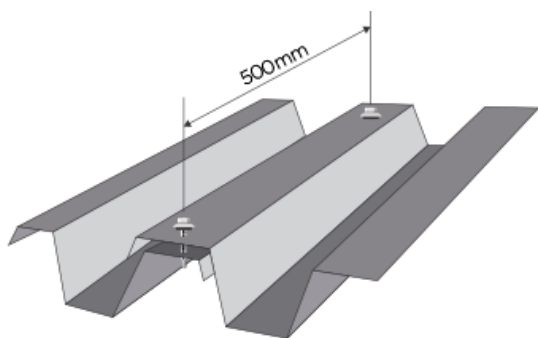


Tabela 5 – Dimensionais do Parafuso de Fixação Rosca Termoacústica

Bitola x Comprimento	Ponta	H (mm)	K (mm)	ØD (mm)	Comprimento (mm)	Rosca	Revestimento
5,5 mm - 6,3 mm (N° 12 - 1/4) 14 x 2.3/4"	Tipo 17	6,00	3,75	14,30	69,85	Termoacústica	Nanotec 45K ou Zincado Branco
5,5 mm - 6,3 mm (N° 12 - 1/4) 14 x 3.1/2"	Tipo 17	6,00	3,75	14,30	88,90	Termoacústica	Nanotec 45K ou Zincado Branco
5,5 mm - 6,3 mm (N° 12 - 1/4) 14 x 4"	Tipo 17	6,00	3,75	14,30	101,60	Termoacústica	Nanotec 45K ou Zincado Branco

RECOMENDAÇÕES DE INSTALAÇÃO:

FIXAÇÃO TELHA/TELHA (COSTURA) – Ponta Broca nº1



Utilizado para realizar costura entre telhas, tanto em cobertura quanto fechamento lateral. Nesta aplicação, é recomendada uma distância mínima de 500mm entre fixadores, e **a realização da costura deve ser na onda alta.**

Este fixador não tem função estrutural, somente de união entre chapas finas.

FIXAÇÃO TELHA/TERÇA (FIXAÇÃO)

Utilizados para realizar a fixação de telhas singela em terça ou chapa metálica. Se a fixação for na onda baixa, o parafuso deve ser aplicado na linha d'água (nunca no mini trapézio), utilizando no mínimo quatro fixadores por telha.

INFORMAÇÕES COMERCIAIS:

REVESTIMENTO NANOTEC 45K

Tabela 6 – Informações Comerciais

Aplicação	Código	Bitola x Comprimento x Revestimento	Unidade de Medida	Quantidade por embalagem (PEÇAS)
COSTURA	31592096	6,3 mm (1/4) 14 x 7/8" Nanotec 45K	Caixa	200
	32377501	4,8 mm (N° 10) x 1.1/2" Zincado Branco	Caixa	200
FIXAÇÃO	32377596	4,8 mm (N° 10) x 1.1/2" Nanotec 45K	Caixa	200
	32377801	4,8 mm (N° 10) x 2" Zincado Branco	Caixa	200
	32377896	4,8 mm (N° 10) x 2" Nanotec 45K	Caixa	200
	32378201	5,5 mm - 6,3 mm (N° 12 - 1/4) 14 x 2.3/4" Zincado Branco	Caixa	200
TERMOACÚSTICA	32378296	5,5 mm - 6,3 mm (N° 12 - 1/4) 14 x 2.3/4" Nanotec 45K	Caixa	200
	32378501	5,5 mm - 6,3 mm (N° 12 - 1/4) 14 x 3.1/2" Zincado Branco	Caixa	200
	32378596	5,5 mm - 6,3 mm (N° 12 - 1/4) 14 x 3.1/2" Nanotec 45K	Caixa	200
	32378601	5,5 mm - 6,3 mm (N° 12 - 1/4) 14 x 4" Zincado Branco	Caixa	200
	32378696	5,5 mm - 6,3 mm (N° 12 - 1/4) 14 x 4" Nanotec 45K	Caixa	200

TABELAS DE CARGAS:



Cisalhamento

Torque

Tabela 7 – Resistências de Cisalhamento e Torque

BITOLA	CISALHAMENTO E TORQUE	
	CISALHAMENTO VALOR MÉDIO (N)	RESISTÊNCIA A TORQUE MÍNIMO (N.M)
4,8 (N° 10)	6.200	6,5
5,5 (N° 12)	8.900	10
6,3 (1/4)	11.500	14

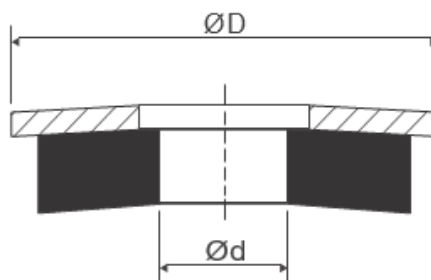
PRODUTOS ADJACENTES:

ARRUELA VULCANIZADA (ALUMÍNIO EPDM):

Utilizado para reforçar a vedação dos parafusos na fixação de telhas translúcidas e telhas termoacústicas quando forem fixados na onda baixa.

Tabela 8 – Dimensionais da Arruela Vulcanizada

Dimensão nominal (mm x pol)	Diâmetro externo (mm)	Diâmetro interno (mm)
	ØD	Ød
5,5 (N° 12) X 7/8"	22	4,7
5,5 (N° 12) X 1.1/8"	28,5	4,7
6,3 (1/4) X 7/8"	22	5,3

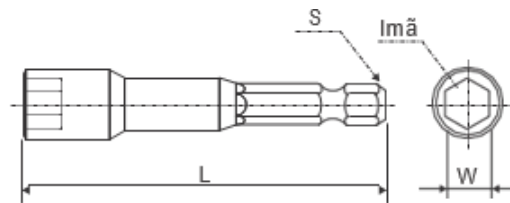


SOQUETE MAGNÉTICO SEXTAVADO:

Soquete com encaixe de 1/4" com imã magnético. É utilizado como acessório de parafusadeira para instalação de fixadores.

Tabela 9 – Dimensionais do Soquete Magnético

CHAVE W	DIMENSÃO DOMINAL	
	S (pol)	L (mm)
1/4"	1/4"	65
5/16"		
3/8"		
7/16"		
1/2"		



PARAFUSO PONTA BROCA FAST COM NANOTEC 45K

PARAFUSO EM AÇO CARBONO PARA COBERTURAS COM ESTRUTURA DE METAL

Linha: 315

INFORMAÇÕES DO PRODUTO:

Os fixadores autoperfurantes da linha FAST CISER, são parafusos de alto desempenho com ponta broca e arruela de vedação, utilizados na fixação de telhas (metálicas ou translúcidas) aplicados em terças metálicas. Estes parafusos têm a função de furar, atarraxar, vedar e resistir a corrosão. É um fixador conceito premium no mais alto padrão de qualidade do mercado com inovador revestimento Nanotec 45K.



International
Organization for
Standardization



ASSOCIAÇÃO
BRASILEIRA
DE NORMAS
TÉCNICAS



ASTM INTERNATIONAL



ESPECIFICAÇÕES TÉCNICAS:

- Dimensões: Padrão Ciser;
- Rosca: Autoatarraxante;
- Material: Aço Baixo Carbono;
- Tratamento Térmico: Temperado e Revenido;
- Revestimento: Nanotec 45K.

VANTAGENS:

- Baixo tempo de furação;
- Elevada resistência à corrosão em ambientes salinos e industriais;
- Design de cabeça que proporciona ótimo alojamento da arruela promovendo uma correta vedação.

APLICAÇÕES:

- Fixação de telhas metálicas e translúcidas em terças metálicas;
- Costura de telhas metálicas;
- Utilização em coberturas e fechamentos laterais;

CARACTERÍSTICAS:

A melhor fixação de telhas metálicas ou translúcidas é realizada através dos parafusos autoperfurantes FAST da CISER, que contemplam o fixador com a ponta broca e arruela de vedação. Para cada espessura de chapa e/ou perfis metálicos existe um tipo de ponta e bitola de parafuso adequado.



Tabela 1 – Dimensionais da Ponta Broca

Ponta	Bitola	Altura da Ponta (mm)	Diâmetro da ponta (mm)	Capacidade da perfuração (mm)
N° 1	5,5 (N° 12)	4,8	3,45	0,9 – 2,3
	6,3 (1/4)	5,5	3,95	0,9 – 2,3
N° 3	4,8 (N° 10)	6,1	3,95	2,8 – 4,5
	5,5 (N° 12)	7,5	4,55	2,8 – 5,4
N° 4	5,5 (N° 12)	10,2	4,70	3,7 – 7,9
N° 5	5,5 (N° 12)	15,5	5,05	5,5 - 12

REVESTIMENTO NANOTEC 45K

Possui alto padrão de desempenho à oxidação e ao intemperismo em ambientes altamente corrosivos, tais como: marinhos e industriais ou a combinação destes. Esta propriedade de resistência é conseguida através da interação de múltiplas camadas de revestimentos, que agem de forma sinérgica, criando uma barreira consistente e prevenindo o início de corrosões. Em ensaios de Névoa Salina (Salt Spray), consegue-se valores mínimos de resistência de 3.000h para a presença de corrosão vermelha, e para ensaios de Kesternich, contempla-se no mínimo 45 ciclos de resistência.

Tabela 2 – Resistência a intempéries

Revestimento	Espessura média de camada (µm)	Resistência à Salt Spray ¹ (horas)	Resistência à Kesternich ² (ciclos)
Nanotec 45K	20	3.000	45

1 – Normas ASTM B117 e ABNT NBR 8094

2 – Ensaio conforme DIN 50018.

REVESTIMENTO PINTADO

Sistema composto por Ruspert + Pintura na cabeça do parafuso, que confere durabilidade de 1.500 horas em Salt Spray e 25 ciclos em Kesternich. Em conjunto com qualidade estética para aplicações em fechamentos laterais e acabamentos arquitetônicos com telhas coloridas.



RAL 5010



RAL 9003



RAL 3000



RAL 1023



RAL 1015



RAL 6002

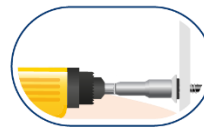


RAL 7035

MODO DE USO E RECOMENDAÇÕES DE APLICAÇÃO:



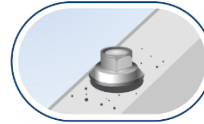
1. Escolha a parafusadeira correta para instalação. A CISER recomenda parafusadeira com rotação de 1800 a 2500 RPM e com limitador de profundidade.



2. Faça a regulagem do limitador de profundidade, antes de aplicar na telha.



3. Realize a aplicação na telha. Sempre que possível efetuar a fixação na onda alta.



4. Faça a limpeza removendo os cavacos e limalhas.

*Fique atento para que a arruela tenha um assentamento adequado no momento do aperto do fixador.



Correto

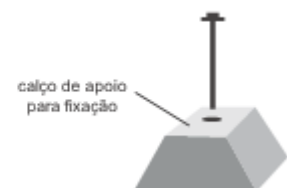


Insuficiente

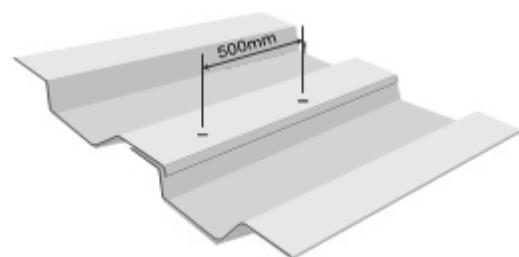
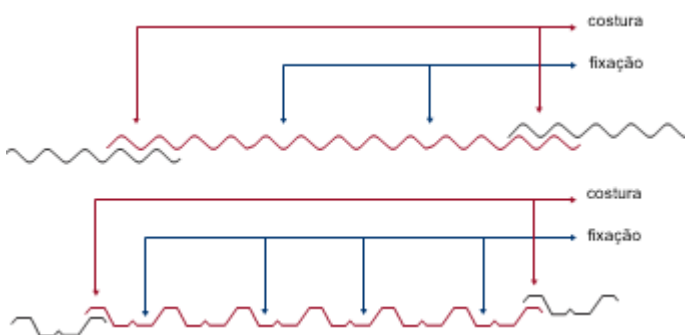


Excessivo

- Recomendamos a utilização de parafusadeira com variação eletrônica de velocidade, com rotação de 1800 a 2500 RPM, mandril de encaixe rápido de 1/4", sistema de embreagem e limitador de profundidade;
- Nas aplicações deve-se utilizar soquetes limpos e sem desgaste (utilize soquetes Ciser);
- Para fixação de telhas metálicas, é recomendável a utilização de 4 (quatro) fixadores por telha;
- Sempre que a opção for por fixação da telha simples na onda alta, devem-se utilizar calços de apoio para evitar a deformação da telha e evitar vazamentos na cobertura;



- Para costura de telhas metálicas, é recomendável uma distância mínima de 500mm entre fixadores.



INFORMAÇÕES TÉCNICAS:

FIXAÇÃO TELHA / TELHA (COSTURA) – PONTA N°1:

Fixador utilizado para união de telha + telha ou costura de chapas finas, disponível na bitola 6,3 com comprimento 7/8", com ponta broca número 1.

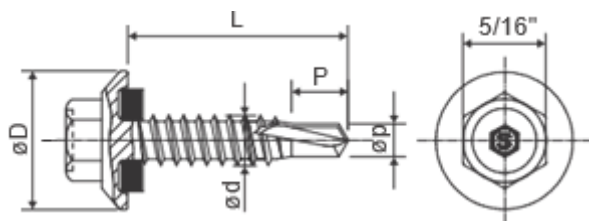


Tabela 3 – Dimensionais do Parafuso de Costura

Bitola x Comprimento	Ponta (n°)	F.P.P ¹	Ød (mm)	ØD (mm)	L (mm)	P (mm)	Øp (mm)	Rosca	Revestimento	Range de aplicação (mm)
6,3 (1/4) 14 X 7/8"	1	14	6,3	15	22,22	5,5	4	Inteira	Nanotec K	0,9 – 2,3

1 – F.P.P: Fios Por Polegada.

PARAFUSO TELHA / TERÇA (FIXAÇÃO TELHA SINGELA) – PONTA N°3:

Fixador utilizado para união de telha singela + terça (chapas e/ou perfis metálicos), disponível nas bitolas 5,5 com diversos comprimentos, ambos com ponta broca número 3.

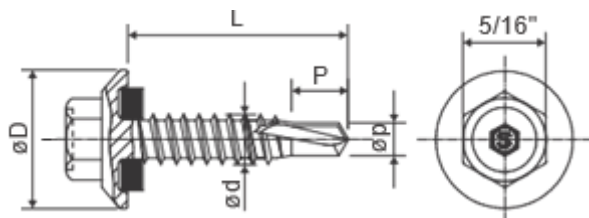


Tabela 4 – Dimensionais do Parafuso de Fixação Rosca Inteira

Bitola x Comprimento	Ponta (n°)	F.P.P ¹	Ød (mm)	ØD (mm)	L (mm)	P (mm)	Øp (mm)	Rosca	Revestimento	Range de aplicação (mm)
4,8 (N° 10) 14x3/4"	3	16	4,8	11,3	19,05	6,5	4,2	Inteira	Nanotec K	2,8 – 4,5
5,5 (N° 12) 14x3/4"	3	14	5,5	15	19,05	8,5	4,7	Inteira	Nanotec K	2,8 – 5,4
5,5 (N° 12) 14x1"	3	14	5,5	15	25,4	8,5	4,7	Inteira	Nanotec K	2,8 – 5,4
5,5 (N° 12) 14x1.1/2"	3	14	5,5	15	38,1	8,5	4,7	Inteira	Nanotec K	2,8 – 5,4
5,5 (N° 12) 14x2"	3	14	5,5	15	50,8	8,5	4,7	Inteira	Nanotec K	2,8 – 5,4

1 – F.P.P: Fios Por Polegada.

FIXAÇÃO TELHA / VIGA (FIXAÇÃO) – PONTA N°5:

Fixador utilizado para união de telha + viga, disponível na bitola 5,5 e com comprimento 1.1/2", com ponta broca número 5.

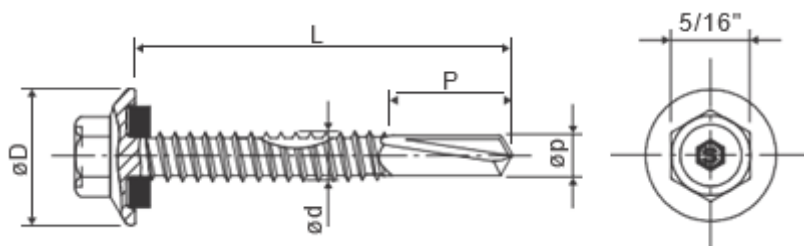


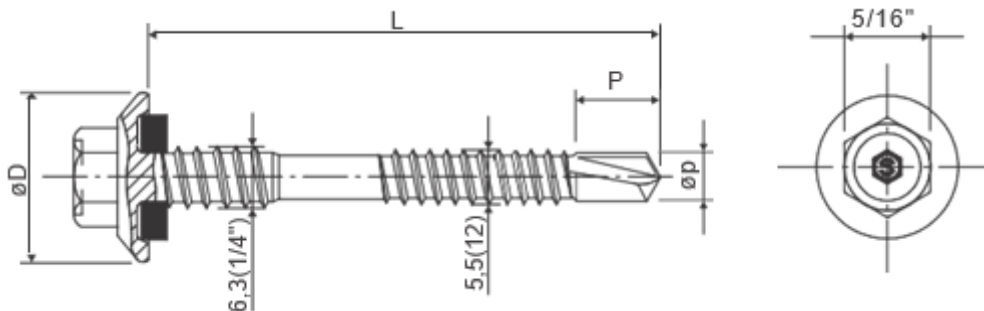
Tabela 5 – Dimensionais do Parafuso Ponta 5

Bitola x Comprimento	Ponta (n°)	F.P.P ¹	Ød (mm)	ØD (mm)	L (mm)	P (mm)	Øp (mm)	Rosca	Revestimento	Range de aplicação (mm)
5,5 (N° 12) 24x1.1/2"	5	24	5,5	15	38,1	16,5	5	Inteira	Nanotec K	5,5 - 12

1 – F.P.P: Fios Por Polegada.

PARAFUSO TELHA TERMOACÚSTICA / TERÇA (FIXAÇÃO) – PONTA N°4:

Parafuso utilizado para união de telha singela (onda alta) e termoacústica + terça (chapas e/ou perfis), disponível em bitola 5,5 (corpo roscado inferior/fixação terça) e 6,3 (corpo rosca superior/costura telha), com ponta broca número 4.

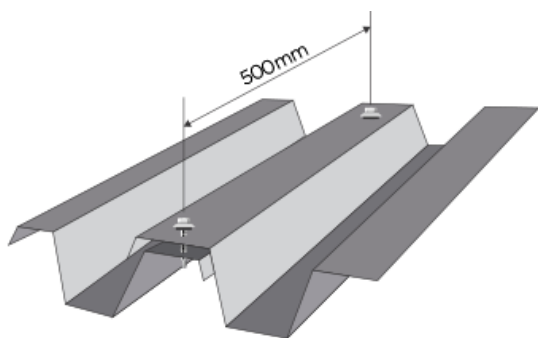

Tabela 6 – Dimensionais do Parafuso de Fixação Rosca Termoacústica

Bitola x Comprimento	Ponta (n°)	F.P.P ¹	ØD (mm)	L (mm)	P (mm)	Øp (mm)	Rosca	Revestimento	Range de aplicação (mm)
5,5 - 6,3 (N° 12 - 1/4) 14x2.3/8"	5	14	15	60,32	11	4,7	Parcial	Nanotec K	3,7 – 7,9
5,5 - 6,3 (N° 12 - 1/4) 14x3.1/4"	5	14	15	82,55	11	4,7	Parcial	Nanotec K	3,7 – 7,9
5,5 - 6,3 (No 12 - 1/4) 14x4"	5	14	15	101,6	11	4,7	Parcial	Nanotec K	3,7 – 7,9
5,5 - 6,3 (No 12 - 1/4) 14x5"	5	14	15	127	11	4,7	Parcial	Nanotec K	3,7 – 7,9

1 – F.P.P: Fios Por Polegada.

RECOMENDAÇÕES DE INSTALAÇÃO:

FIXAÇÃO TELHA/TELHA (COSTURA) – Ponta Broca nº1



Utilizado para realizar costura entre telhas, tanto em cobertura quanto fechamento lateral. Nesta aplicação, é recomendada uma distância mínima de 500mm entre fixadores, e **a realização da costura deve ser na onda alta.**

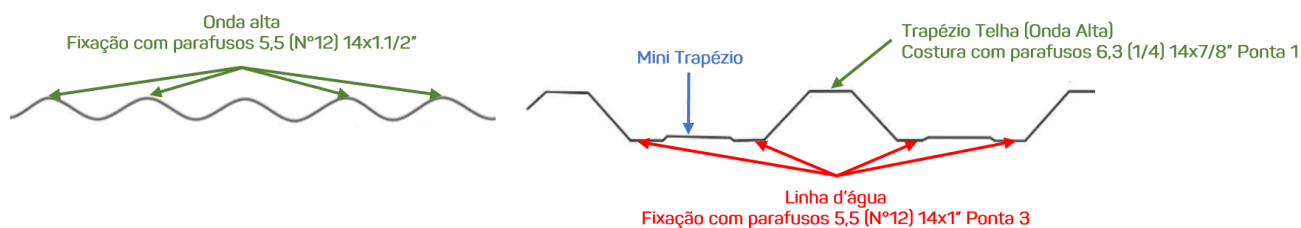
Quando a cobertura é feita com telha termoacústica (espuma ou lã mineral) e houver necessidade de fixação do perfil cartola na onda baixa, este parafuso pode ser aplicado para realizar a união entre perfil cartola e a telha. **Este fixador não tem função estrutural, somente de união entre chapas finas.**

FIXAÇÃO TELHA/TERÇA (FIXAÇÃO) – Ponta Broca Nº 3



Utilizados para realizar a fixação de telhas singela em terça ou chapa metálica. Se a fixação for na onda baixa, o parafuso deve ser aplicado na linha d'água (nunca no mini trapézio), utilizando no mínimo quatro fixadores por telha.

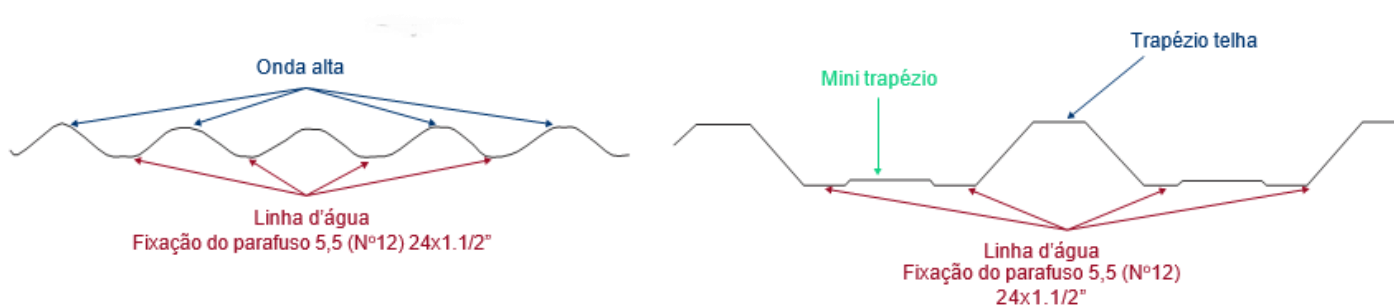
Se for em telha ondulada, realizar a fixação na onda alta com parafuso 5,5 (Nº 12) 14x1.1/2" ponta 3, utilizando calço para não amassar a telha.



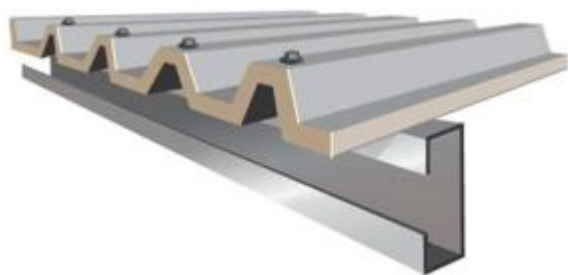
FIXAÇÃO TELHA/VIGA (FIXAÇÃO) – Ponta Broca Nº 5



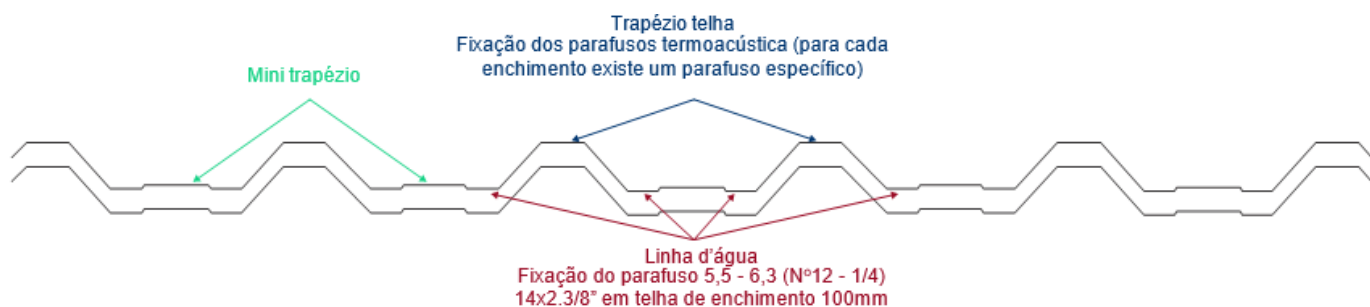
Utilizados para fixação de telha singela em viga laminada ou união de chapas grossas. Esta fixação deve ser feita na onda baixa, devendo ser aplicada na linha d'água (nunca no mini trapézio), utilizando no mínimo quatro fixadores por telha.



FIXAÇÃO TELHA TERMOACÚSTICA/TERÇA (FIXAÇÃO) – Ponta Broca Nº 4



Utilizados para fixação em onda alta em telhas singela e termoacústica. Quando a telha for termoacústica com trapézio 100mm, há uma exceção, neste caso a fixação pode ser realizada na onda baixa com arruela vulcanizada Ø22mm ou Ø 28mm.



INFORMAÇÕES COMERCIAIS:

REVESTIMENTO NANOTEC 45K

Tabela 7 – Informações Parafusos com Nanotec 45K

Aplicação	Código	Bitola x Comprimento	Unidade de Medida	Quantidade por embalagem	
				Fracionado	Master (G)
COSTURA	31592096	6,3 (1/4) 14 x 7/8"	Caixa	200	2.500
FIXAÇÃO	31569996	4,8 (Nº 10) 14 x 3/4"	Caixa	200	-
	31574896	5,5 (Nº 12) 14 x 3/4"	Caixa	200	3.000
	31575096	5,5 (Nº 12) 14 x 1"	Caixa	200	2.500
	31575296	5,5 (Nº 12) 14 x 1.1/2"	Caixa	200	1.700
	31575496	5,5 (Nº 12) 14 x 2"	Caixa	200	1.400
	VIGA	31581296	5,5 (Nº 12) 24 x 1.1/2"	Caixa	200
TERMOACÚSTICA	31579296	5,5 - 6,3 (Nº 12 - 1/4) 14 x 2.3/8"	Caixa	200	-
	31578496	5,5 - 6,3 (Nº 12 - 1/4) 14 x 3.1/4"	Caixa	200	-
	31578696	5,5 - 6,3 (Nº 12 - 1/4) 14 x 4"	Caixa	100	-
	31579096	5,5 - 6,3 (Nº 12 - 1/4) 14 x 5"	Caixa	100	-

REVESTIMENTO PINTADO
Tabela 8 – Informações Comerciais Parafuso Pintado

Cor (RAL)	Código	Bitola x Comprimento	Unidade de medida
AZUL (5010)	3159208902	6,3 (1/4) 14 x 7/8"	Cento
	3157488902	5,5 (N° 12) 14 x 3/4"	Cento
BRANCO (9003)	3159208901	6,3 (1/4) 14 x 7/8"	Cento
	3157488901	5,5 (N° 12) 14 x 3/4"	Cento
VERMELHO (3000)	3159208903	6,3 (1/4) 14 x 7/8"	Cento
	3157488903	5,5 (N° 12) 14 x 3/4"	Cento
AMARELO (1023)	3159208904	6,3 (1/4) 14 x 7/8"	Cento
	3157488904	5,5 (N° 12) 14 x 3/4"	Cento
BEGE (1015)	3159208905	6,3 (1/4) 14 x 7/8"	Cento
	3157488905	5,5 (N° 12) 14 x 3/4"	Cento
VERDE (6002)	3159208906	6,3 (1/4) 14 x 7/8"	Cento
	3157488906	5,5 (N° 12) 14 x 3/4"	Cento
CINZA (7035)	3159208907	6,3 (1/4) 14 x 7/8"	Cento
	3157488907	5,5 (N° 12) 14 x 3/4"	Cento

TABELAS DE CARGAS:

Tabela 9 – Resistências ao Cisalhamento e Torque

BITOLA	CISALHAMENTO E TORQUE	
	CISALHAMENTO VALOR MÉDIO (N)	RESISTÊNCIA A TORQUE MÍNIMO (N.M)
4,8 (N° 10)	6.200	6,5
5,5 (N° 12)	8.900	10
6,3 (1/4)	11.500	14

TABELA DE CARGAS MONTAGEM (FIXADOR + TELHA/TERÇA):

Tabela 10 – Resistência ao Arrancamento

VALORES MÉDIOS DE ARRANCAMENTO (N)					
CHAPA	#	14	12	1/8	3/16
	mm	1,9	2,66	3,18	4,76
BITOLA	4,8 (N° 10)	4.300	6.570	-	-
	5,5 (N° 12)	4.700	7.250	7.800	13.350
	6,3 (1/4)	5.100	8.250	10.750	20.278

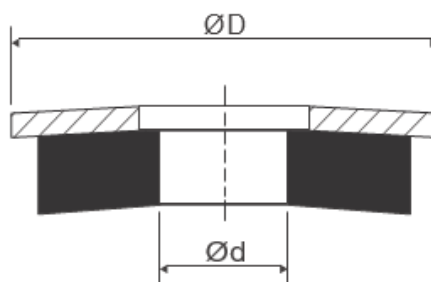
PRODUTOS ADJACENTES:

ARRUELA VULCANIZADA (ALUMÍNIO EPDM):

Utilizado para reforçar a vedação dos parafusos na fixação de telhas translúcidas e telhas termoacústicas quando forem fixados na onda baixa.

Tabela 11 – Dimensões arruela vulcanizada

Dimensão nominal (mm x pol)	Diâmetro externo (mm)	Diâmetro interno (mm)
	ØD	Ød
5,5 (N° 12) X 7/8"	22	4,7
5,5 (N° 12) X 1.1/8"	28,5	4,7
6,3 (1/4) X 7/8"	22	5,3

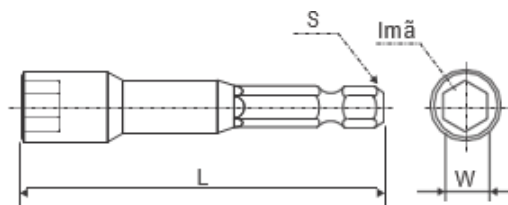


SOQUETE MAGNÉTICO SEXTAVADO:

Soquete com encaixe de 1/4" com imã magnético. É utilizado como acessório de parafusadeira para instalação de fixadores.

Tabela 12 – Dimensões Soquete Magnético

CHAVE W	DIMENSÃO NOMINAL	
	S (pol)	L (mm)
1/4"	1/4"	65
5/16"		
3/8"		
7/16"		
1/2"		



INSTRUÇÕES DE MONTAGEM:
Tabela 13 – Orientações de instalação

PARAFUSO	TIPO TELHA	MODELO TELHA	MATERIAL	TAMANHO DO TRAPÉZIO	PREENCHIMENTO (mm)	PARAFUSO INDICADO	POSICÃO FIXAÇÃO	QTDE POR TELHA (m ²)	OBSERVAÇÕES
Costura	Trapezoidal	Singela	Aço zincado, Aluzinc, Galvalume e Alumínio	25, 35, 40 e 100	N/A	5,5 (N° 12) 14 x 7/8" 6,3 (1/4) 14 x 7/8"	Onda alta	2	N/A
				25 e 50	25 e 50	6,3 (1/4) 14 x 7/8"	Fixação perfil cartola na onda baixa	2	N/A
		Termoacústica		25, 35, 40 e 100	25, 35, 40 e 100	5,5 (N° 12) 14 x 7/8" 6,3 (1/4) 14 x 7/8"	Onda alta	2	N/A
Fixação	Trapezoidal	Singela	Aço zincado, Aluzinc, Galvalume	25, 35, 40 e 100	N/A	5,5 (N° 12) 14 x 3/4"	Onda baixa	4	N/A
			Alumínio	25, 35, 40 e 100		5,5 (N° 12) 14 x 1"	Onda baixa	4	N/A
			Fibra ou plástico (translúcida)	25, 35, 40 e 100		5,5 (N° 12) 14 x 1"	Onda baixa	4	N/A
	Ondulada	Singela	Aço zincado, Aluzinc, Galvalume	17/18	N/A	4,8 (N° 10) 16 x 3/4"	Onda baixa	4	Sem necessidade de fixador de costura no caso de sobreposição dupla
			Alumínio	17/18		5,5 (N° 12) 14 x 1.1/2"	Onda alta	4	Necessário uso de calço. Sem necessidade de fixador de costura no caso de sobreposição dupla
			Fibra ou plástico (translúcida)	17/18		5,5 (N° 12) 14 x 1.1/2"	Onda alta	4	Necessário pré-furo de Ø7 mm. Sem necessidade de fixador de costura no caso de sobreposição dupla
Viga	Trapezoidal	Singela	Aço zincado, Aluzinc, Galvalume, Alumínio e Translúcida	25, 35, 40 e 100	N/A	5,5 (N° 12) 24 x 1.1/2"	Onda baixa	4	N/A
	Ondulada	Termoacústica		17/18	N/A	5,5 (N° 12) 24 x 1.1/2"	Onda baixa	4	Sem necessidade de fixador de costura no caso de sobreposição dupla
Termoacústica	Trapezoidal	Termoacústica	Aço zincado, Aluzinc, Galvalume e Alumínio	25	30	5,5 - 6,3 (N° 12 - 1/4) 14 x 3.1/4"	Onda alta	4	N/A
								40 e 50	
				35	30, 40 e 50	5,5 - 6,3 (N° 12 - 1/4) 14 x 4"	Onda alta	4	N/A
								40	30
				40 e 50	5,5 - 6,3 (N° 12 - 1/4) 14 x 5"	4			
				100	30	5,5 - 6,3 (N° 12 - 1/4) 14 x 2.3/8"	Onda baixa	4	Utilizar arruela vulcanizada de Ø22 mm ou Ø28 mm
				100	40	5,5 - 6,3 (N° 12 - 1/4) 14 x 2.3/8"	Onda baixa	4	Utilizar arruela vulcanizada de Ø22 mm ou Ø28 mm
				100	50	5,5 - 6,3 (N° 12 - 1/4) 14 x 2.3/8"	Onda baixa	4	Utilizar arruela vulcanizada de Ø22 mm ou Ø28 mm

PARAFUSO DUAL PITCH

PARAFUSO AUTOATARRAXANTE PARA PERFIS ENGENHEIRADOS DE STEEL FRAME

Linha: 1N004

OBJETIVO:

Estabelecer informações técnicas do parafuso 1N00466625NB - Parafuso Panela Phillips Dentado Costura 4,8X16 Rosca Inteira Organometálico Nanotec, com aplicação em substratos metálicos de espessura 0,8 mm e 0,95 mm.

CARACTERÍSTICAS E ATRIBUTOS DO PARAFUSO:

Possui rosca progressiva com diferencial de passo ao longo do corpo, partindo de um passo na ponta de 1,6 mm e chegando a 1,25 mm próximo a cabeça. Esta diferença proporciona maior agilidade na hora da aplicação e garante o travamento de rosca.

Outra característica importante é o recartilhado na parte inferior da cabeça, que proporciona travamento do parafuso no substrato, evitando o excesso de torque.



REVESTIMENTO SUPERFICIAL:

Revestimento de alto padrão e alta durabilidade, composto por camadas de Organometálico e Nanotec, com aproximadamente 20µm. Este revestimento resiste a no mínimo 1.000 horas em teste de Salt Spray (Névoa Salina) sem corrosão vermelha.

MATERIAL:

Fabricado em aço baixo carbono, com tratamento térmico cementado, possibilita a conformação de rosca em peças metálicas sem que o parafuso sofra deformações.

- As características químicas e mecânicas, comentadas acima, são apresentadas na tabela 1.

Tabela 1 – Resistência do Revestimento

DADOS DO PARAFUSO				
MATERIAL	TRATAMENTO TÉRMICO	REVESTIMENTO	Camada ² µm	Resistência (h)
				Salt Spray ¹
Aço baixo carbono	Cementação	Organometálico e Nanotec	20	1.000

1. Teste névoa salina baseado na norma NBR 8094 1983 (ASTM B117) (sem corrosão vermelha);

2. Valor referencial.

CARACTERÍSTICAS DO SUBSTRATO:

Para realização dos ensaios, foram utilizados os substratos nos parâmetros que constam na Tabela 2.

Tabela 2 – Características do substrato

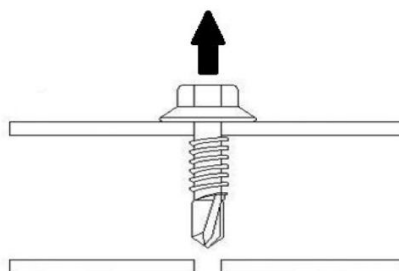
CHAPA	ESPESSURA (mm)	DUREZA (HRB)	DIÂMETRO PRÉ-FURO (mm)
Galvalume	0,8	70	3,8

Fonte: Ciser, 2025

DADOS TÉCNICOS DE APLICAÇÃO:

PULL-OUT:

Neste tipo de sollicitação, o parafuso sofre uma força de tração que tenta arrancá-lo da chapa de base da ligação. A figura abaixo demonstra o sentido da sollicitação.



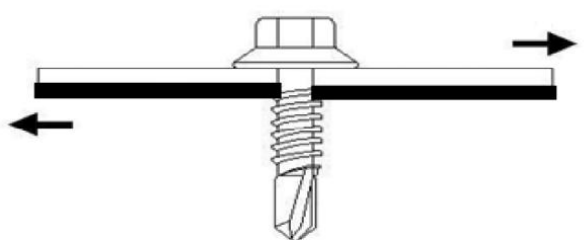
O ensaio foi realizado com a união de duas chapas, cada uma de espessura 0,8 mm. O valor encontrado no teste é apresentado na Tabela 3.

Tabela 3 – Resistência ao arrancamento

PULL-OUT (ARRANCAMENTO)					
BITOLA DO PARAFUSO	PONTA	ESPESSURA DA CHAPA (mm)		Ø PRÉ-FURO (mm)	RESISTÊNCIA MÍNIMA (kN)
		CHAPA 1	CHAPA 2		
4,8	Agulha	0,8	0,8	3,8	1,20

CISALHAMENTO:

Neste modo de solicitação, as chapas da ligação são deslizadas no mesmo sentido, porém, em direções opostas, levando o parafuso presente na ligação ao corte (cisalhamento) ou ao rasgamento da chapa, conforme a figura abaixo demonstra.



O ensaio foi realizado seguindo o texto descrito acima e apresentou o valor referenciado na tabela 4.

Tabela 4 – Resistência ao cisalhamento

CISALHAMENTO (RASGAMENTO)					
BITOLA DO PARAFUSO	PONTA	ESPESSURA DA CHAPA (mm)		Ø PRÉ-FURO (mm)	RESISTÊNCIA MÍNIMA (kN)
		CHAPA 1	CHAPA 2		
4,8	Agulha	0,8	0,8	3,8	2,30

RESISTÊNCIA À TORÇÃO:

Esta solicitação considera apenas tensão de torção gerada no momento do aperto do parafuso, sem a consideração dos atritos presentes na ligação, como demonstrado na Figura abaixo.

Neste ensaio, foi avaliado a resistência mínima à torção, cujo valor é apresentado na Tabela 5.

Tabela 5 – Resistência à torção

TORÇÃO		
BITOLA DO PARAFUSO	PONTA	RESISTÊNCIA MÍNIMA À TORÇÃO (N.m)
4,8	Agulha	6,90

FERRAMENTA:

Recomendamos a aplicação com parafusadeira de rotação máxima 2500 RPM.

MODO DE APLICAÇÃO:



1° Sobreponha os substratos, deixando os pré-furos de 3,8mm um sobre o outro.



2° Separe a parafusadeira e coloque a ponteira.



3° Encaixe a cabeça do parafuso na chave.



4° Coloque a ponta agulha do parafuso no pré-furo.



5° Realize a aplicação do parafuso.

ORIENTAÇÕES:

- Os valores apresentados, tanto de Pull-Out quanto Cisalhamento e Torque, são valores de ruptura do material. Para aplicação, é recomendado utilizar valores inferiores, cada um conforme descrito abaixo.
- Para Pull-Out e Cisalhamento, é recomendado utilizar no máximo 80% do valor referenciado neste Boletim Técnico.
- O torque de aplicação utilizado deve ser no máximo 60% do valor encontrado na ruptura.
- Não utilizar ponteiros desgastados, pois podem ocasionar tanto o espanamento da fenda quanto o deslocamento do revestimento, gerando oxidação.
- O parafuso após entrar em contato com o substrato, não deve girar mais que três vezes, pois isto pode comprometer a função estrutural que este exerce.
- Verificar as dimensões dos furos. Se os furos forem maiores que 3,8mm, os valores das tabelas 3 e 4 não podem ser tomados como referência.
- Todos os valores dos testes apresentados foram realizados em laboratório, em condições controladas, logo estes valores são orientativos.
- Qualquer dúvida sobre o produto ou aplicação, direcionar ao Suporte Técnico Ciser.

ADESIVO SELANTE MS40

SELANTE HÍBRIDO MONOCOMPONENTE A BASE DE POLÍMERO MS

Linha: 1Q201

INFORMAÇÕES DO PRODUTO

O MS40 é um Selante monocomponente à base de Polímero MS de alta performance, especialmente desenvolvido para as diversas aplicações existentes na Construção Civil.

O MS40 é um produto tixotrópico, estável e após a completa vulcanização, resulta em uma borracha elástica com perfeita adesão coesiva aos substratos. Possui excelentes propriedades físicas e mecânicas que permanecem inalteradas com a ação do tempo ou agentes climáticos.



PRINCIPAIS APLICAÇÕES

O MS40 é recomendado para as seguintes aplicações:

- Juntas de Dilatação vertical e horizontal para estruturas ou painéis pré-fabricados em concreto com movimentação;
- Juntas de Vedação para granito, concreto, madeira e superfícies metálicas, mesmo que os materiais possuam diferentes coeficientes de dilatação;
- Juntas de Movimentação em Pisos, Rodapés e Paredes;
- Vedação Perimetral de vidros e esquadrias de alumínio;
- Acabamentos e rejuntamentos em geral;
- Tubulações, portas, janelas, dutos e toldos.

CARACTERÍSTICAS TECNOLÓGICAS

- Baixo VOC, sendo isento de Solventes e Isocianatos;
- Odor Neutro com subproduto de reação não corrosivo em superfícies metálicas e espelhos;
- Excelentes Propriedades Físicas e Mecânicas;
- Adesão Coesiva sem o uso de primer em diversos substratos lisos ou porosos, mesmo em superfícies úmidas;
- Fácil aplicação, alta durabilidade e resistência química;
- Não escorre quando aplicado na vertical e não exsuda óleo que ocasiona manchamento;
- Alta resistência ao choque térmico e elevada resistência às intempéries (agentes climáticos, UV e Ozônio);
- Aceita aplicação de pinturas posteriores e verniz poliuretano (recomenda-se a realização de teste preliminar).

MODO DE APLICAÇÃO

A superfície deve estar limpa e isenta de qualquer tipo de contaminação tais como graxa ou poeira, pois se o substrato não estiver bem limpo, o selante terá adesão sobre as impurezas e não sobre a superfície desejada. A limpeza de superfície pode ser mecânica (por abrasão) e química (com a utilização de solventes desengraxantes).

Para a correta aplicação, siga os procedimentos indicados na embalagem do produto, podendo ser utilizado com aplicadores manuais ou pneumáticos. Caso necessite de maiores informações, entre em contato com o Departamento Técnico da Ciser.

Conforme a norma NBR 15575, selantes de juntas e fachadas, que estão sujeitos a intempéries e movimentações estruturais, considera-se que a durabilidade depende diretamente da correta especificação, aplicação e manutenção. A manutenção periódica é considerada essencial para evitar falhas prematuras e garantir o desempenho esperado, especialmente em sistemas expostos, como juntas e fachadas.

- Recomenda-se espessura mínima de aplicação 5mm a 10 mm para vedações, para garantir a camada de desgaste e proteção UV.
- Recomenda-se a análise de projeto técnico, respeitando a proporção Largura x Profundidade pré-definidas (fator forma).
- Recomenda-se o uso de limitador de profundidade em juntas de dilatação.
- Recomenda-se a inspeção de manutenção na aplicação a cada 2 anos.
- Lavagem, limpeza sempre com produtos neutros que não agredam o selante.

LIMITAÇÕES DE USO

O MS40 não é recomendado para as seguintes situações:

- Não é recomendado para contato direto com alimentos;
- Não aplicar o produto em materiais que exsudam óleo.
- Não recomendado para vedação de cabeça de parafusos.

CARACTERÍSTICAS TÉCNICAS

Elastômero, monocomponente a Base de polímero MS, disponível nas cores Branco, Cinza e Preto. Tem aspecto de pasta Tixotrópica livre de impurezas.

ESPECIFICAÇÕES TÉCNICAS

Tabela 1 – Especificações técnicas

Propriedades 25°C	Referência Normativa	Limites
Aspecto do filme	ASTM C920	Conforme Padrão
Tempo de formação de Pele (min.)	ASTM C679	10 a 30
Cura 24Hs (mm)	ASTM C920	2,5 +/- 0,5
Escorrimento (mm)	ASTM D2202	0 a 2
Densidade (g/cm ³)	ASTM D1475	1,70 +/- 0,05
Dureza (Shore A)	ASTM C661	40 +/- 5
Tensão de Ruptura (Mpa)	ASTM D412	1,0 (mín.)
Alongamento na Ruptura (%)	ASTM D412	200 (aprox.)
Módulo a 100% (Mpa)	ASTM D412	0,4 +/- 0,1
Capacidade de Movimentação *	ASTM C719	+/- 25%
Resistencia UV *	ASTM G154	5.000

*monitoramento

Condição padrão de teste: 25+/-2°C - 50+/-5%ur

ACONDICIONAMENTO

O MS40 originalmente é comercializado nas seguintes embalagens:

- Cartucho 400g
- Sachê 800g

VALIDADE NOMINAL

Devidamente armazenado, a vida útil nominal é de **15 meses** a partir da data de fabricação.

PRECAUÇÕES E CUIDADOS ESPECIAIS

Manter o produto em suas embalagens originais e devidamente lacradas em local coberto, fresco, seco e longe de temperaturas extremas.

Temperatura de armazenamento e aplicação recomendada: +5°C a +30°C.

Tabela 2 – Informações Comerciais

Código Ciser	Cor	Embalagem
1Q20101100	Branco	Cartucho 400 gramas
1Q20101200	Cinza	Cartucho 400 gramas
1Q20102100	Branco	Sachê 800 gramas
1Q20102200	Cinza	Sachê 800 gramas

Tabela 3 – Aplicador

Código Ciser	Descrição
1F01100003	Aplicador manual selante sachê 600 ml



NOTA

As informações aqui contidas, especialmente as recomendações para uso e aplicação de nossos produtos, são baseadas em nosso conhecimento e experiência. Devido aos diferentes materiais utilizados, bem como a variação de condições de trabalho além de nosso controle, a Ciser recomenda que sejam realizados ensaios para testar a adequação de nossos produtos de acordo com a necessidade do processo, substrato e aplicação. Não aceitamos qualquer responsabilidade devido as variações que os substratos possam sofrer em sua produção e composição, que não são de nosso conhecimento.

PRÉ TRATAMENTO:

- O substrato deve estar limpo, isento de óleo e graxa;
- Dependendo da superfície pode ser necessário aumentar a sua rugosidade;
- Quando utilizado com plásticos fabricados que utilizam agentes desmoldantes em seus processos, devem ser completamente removidos antes de iniciar a aplicação;
- Devido as diferentes composições de tintas, especialmente tintas a pó e o grande número de diferentes substratos, faz-se sempre necessário testes preliminares;

ADESIVO SELANTE PU40

SELANTE HÍBRIDO MONOCOMPONENTE A BASE DE POLÍMERO HÍBRIDO

Linha: 1Q202

INFORMAÇÕES DO PRODUTO

O PU40 é um Selante monocomponente à Base de Polímero Híbrido de alta performance, especialmente desenvolvido para as diversas aplicações existentes na Construção Civil.

O PU40 é um produto tixotrópico, estável e após a completa vulcanização, resulta em uma borracha elástica com perfeita adesão coesiva aos substratos. Possui excelentes propriedades físicas e mecânicas que permanecem inalteradas com a ação do tempo ou agentes climáticos.



PRINCIPAIS APLICAÇÕES

O PU40 é recomendado para as seguintes aplicações:

- Juntas de Dilatação vertical e horizontal para estruturas ou painéis pré-fabricados em concreto com movimentação;
- Juntas de Vedação para granito, concreto, madeira e superfícies metálicas, mesmo que os materiais possuam diferentes coeficientes de dilatação;
- Juntas de Movimentação em Pisos, Rodapés e Paredes;
- Vedação Perimetral de vidros e esquadrias de alumínio;
- Acabamentos e rejuntamentos em geral;
- Tubulações, portas, janelas, dutos e toldos.

CARACTERÍSTICAS TECNOLÓGICAS

- Baixo VOC, sendo isento de Solventes e Isocianatos;
- Odor Neutro com subproduto de reação não corrosivo em superfícies metálicas e espelhos;
- Excelentes Propriedades Físicas e Mecânicas;
- Adesão Coesiva sem o uso de primer em diversos substratos lisos ou porosos, mesmo em superfícies úmidas;
- Fácil aplicação, alta durabilidade e resistência química;

- Não escorre quando aplicado na vertical e não exsuda óleo que ocasiona manchamento;
- Alta resistência ao choque térmico e elevada resistência às intempéries (agentes climáticos, UV e Ozônio);
- Aceita aplicação de pinturas posteriores e verniz poliuretano (recomenda-se a realização de teste preliminar).

MODO DE APLICAÇÃO

A superfície deve estar limpa e isenta de qualquer tipo de contaminação tais como graxa ou poeira, pois se o substrato não estiver bem limpo, o selante terá adesão sobre as impurezas e não sobre a superfície desejada. A limpeza de superfície pode ser mecânica (por abrasão) e química (com a utilização de solventes desengraxantes).

Para a correta aplicação, siga os procedimentos indicados na embalagem do produto, podendo ser utilizado com aplicadores manuais ou pneumáticos. Caso necessite de maiores informações, entre em contato com o Departamento Técnico da Ciser.

Conforme a norma NBR 15575, selantes de juntas e fachadas, que estão sujeitos a intempéries e movimentações estruturais, considera-se que a durabilidade depende diretamente da correta especificação, aplicação e manutenção. A manutenção periódica é considerada essencial para evitar falhas prematuras e garantir o desempenho esperado, especialmente em sistemas expostos, como juntas e fachadas.

- Recomenda-se espessura mínima de aplicação 5mm a 10 mm para vedações, para garantir a camada de desgaste e proteção UV.
- Recomenda-se a análise de projeto técnico, respeitando a proporção Largura x Profundidade pré-definidas (fator forma).
- Recomenda-se o uso de limitador de profundidade em juntas de dilatação.
- Recomenda-se a inspeção de manutenção na aplicação a cada 2 anos.
- Lavagem, limpeza sempre com produtos neutros que não agredam o selante.

LIMITAÇÕES DE USO

O PU40 não é recomendado para as seguintes situações:

- Não é recomendado para contato direto com alimentos;
- Não aplicar o produto em materiais que exsudam óleo.
- Não recomendado para vedação de cabeça de parafusos.

ESPECIFICAÇÕES TÉCNICAS

Tabela 1 – Especificações técnicas

Propriedades 25°C	Referência Normativa	Limites
Aspecto do filme	ASTM C920	Conforme Padrão
Tempo de formação de Pele (min.)	ASTM C679	10 a 30
Cura 24Hs (mm)	ASTM C920	2,5 +/- 0,5
Escorrimento (mm)	ASTM D2202	0 a 2
Densidade (g/cm ³)	ASTM D1475	1,70 +/- 0,05
Dureza (Shore A)	ASTM C661	45 +/- 5
Tensão de Ruptura (Mpa)	ASTM D412	1,0 (mín.)
Alongamento na Ruptura (%)	ASTM D412	150 (aprox.)
Módulo a 100% (Mpa)	ASTM D412	0,6 +/- 0,1
Capacidade de Movimentação *	ASTM C719	+/- 12,5%
Resistencia UV *	ASTM G154	2.000

*monitoramento

CONDIÇÃO PADRÃO DE TESTE: 25+/-2°C - 50+/-5%UR

ACONDICIONAMENTO

O PU40 originalmente é comercializado nas seguintes embalagens:

- Cartucho 400g

VALIDADE NOMINAL

Devidamente armazenado, a vida útil nominal é de **15 meses** a partir da data de fabricação.

PRECAUÇÕES E CUIDADOS ESPECIAIS

Manter o produto em suas embalagens originais e devidamente lacradas em local coberto, fresco, seco e longe de temperaturas extremas.

Temperatura de armazenamento e aplicação recomendada: +5°C a +30°C.

INFORMAÇÕES COMERCIAIS

Tabela 2 – Informações Comerciais

Código Ciser	Cor	Embalagem
1Q20201100	Branco	Cartucho 400 gramas
1Q20201200	Cinza	Cartucho 400 gramas
1Q20201300	Preto	Cartucho 400 gramas
1Q20202100	Branco	Sachê 800 gramas
1Q20202200	Cinza	Sachê 800 gramas

Tabela 3 – Aplicador

Código Ciser	Descrição
1F01100003	Aplicador manual selante sachê 600 ml



NOTA

As informações aqui contidas, especialmente as recomendações para uso e aplicação de nossos produtos, são baseadas em nosso conhecimento e experiência. Devido aos diferentes materiais utilizados, bem como a variação de condições de trabalho além de nosso controle, a Ciser recomenda que sejam realizados ensaios para testar a adequação de nossos produtos de acordo com a necessidade do processo, substrato e aplicação. Não aceitamos qualquer responsabilidade devido as variações que os substratos possam sofrer em sua produção e composição, que não são de nosso conhecimento.

PRÉ TRATAMENTO:

- O substrato deve estar limpo, isento de óleo e graxa;
- Dependendo da superfície pode ser necessário aumentar a sua rugosidade;
- Quando utilizado com plásticos fabricados que utilizam agentes desmoldantes em seus processos, devem ser completamente removidos antes de iniciar a aplicação;
- Devido as diferentes composições de tintas, especialmente tintas a pó e o grande número de diferentes substratos, faz-se sempre necessário testes preliminares;

ADESIVO SELANTE PU40 FLEX

SELANTE DE POLIURETANO MODIFICADO COM SILANOS

Linha: 1Q210

INFORMAÇÕES DO PRODUTO

O PU40 Flex é um Selante de Poliuretano modificado com silanos. Indicado para as mais diversas aplicações de vedações, preenchimentos e reparos na Construção Civil.

O produto tem flexibilidade permanente e adere em diferentes superfícies: vidro, concreto, madeira, metal, fibra, cerâmica, alguns tipos de plásticos, borrachas etc.

De consistência pastosa e com propriedades de não escorrimento. Pode ser pintado, lavado e não forma fungos.



PRINCIPAIS APLICAÇÕES

O PU40 Flex é recomendado para as seguintes aplicações:

- Vedações de telhados, coberturas, toldos, rufos, calhas e dutos;
- Acabamento perimetral de esquadrias – portas, janelas e caixilheiras;
- Vedações perimetrais da construção civil;
- Colagens para substituição de fixações mecânicas;

CARACTERÍSTICAS TECNOLÓGICAS

- Não escorre;
- Adere em diferentes superfícies;
- Adere em superfícies úmidas;
- Boa resistência ao intemperismo;
- Pode ser pintado;
- Pode ser lavado e não forma fungos;
- Absorve ruídos e vibrações;
- Não conduz eletricidade;
- Baixa emissão de compostos orgânicos voláteis (VOC);

MODO DE APLICAÇÃO

Ferramentas necessárias: Aplicador de selante tipo pistola (manual ou pneumático), espátula metálica lisa, fita crepe.

Preparação da superfície: A superfície deve estar limpa, seca e livre de partículas soltas ou sujidades que podem servir como antiaderentes. Se tiver pintura ou revestimento, raspar toda a superfície solta ou fracamente fixada. É recomendado que qualquer pintura ou revestimento que não puder ser retirado, esteja limpo e fortemente aderido a superfície. Não é necessário uso de primer.

Preparação da junta: Depois de limpar a superfície, colocar uma fita crepe rente a superfície lateral da junta para delimitar a área para fins de acabamento.

Aplicação: Preparar o cartucho de selante PU40 Flex faça um corte de 45° no diâmetro do bico necessário para a aplicação. Lembre-se que o selante PU40 Flex já vem pronto para o uso. Colocar o cartucho preparado na pistola de aplicação e ir pressionando o gatilho em operação contínua e firmemente de modo a preencher totalmente o vão da junta, exercendo sempre uma pressão moderada para garantir o contato total do selante com as bordas da junta, evitando assim a formação de bolhas de ar e garantindo uma boa adesividade. Retirar o excesso de selante com o auxílio de uma espátula metálica. Retirar a proteção de fita crepe antes de iniciar a cura.

Remoção: Superfície, ferramentas e equipamentos de aplicação podem ser facilmente limpos, imediatamente após o uso, antes do início

MECANISMO DE CURA

O PU40 Flex cura pela reação química com a umidade atmosférica em temperatura ambiente. Quanto maior a umidade atmosférica e a temperatura do ambiente, maior será a velocidade de cura do material. Em ambientes, regiões ou estações climáticas com baixa umidade atmosférica, a velocidade de cura será menor.

ACABAMENTOS E RETRABALHOS

Todo e qualquer acabamento e retrabalho devem ser executados antes do tempo de formação de pele. Agentes de acabamentos devem ser testados previamente para verificação de compatibilidade.

PINTURA SOBRE O PRODUTO

O PU40 Flex pode ser pintado após a formação de película. Em casos em que a secagem da tinta e através de alta temperatura, faz-se necessário a cura total do produto antes da pintura. Todas as pinturas devem ser testadas através de ensaios preliminares sob as condições do aplicador. Se a elasticidade de uma tinta for inferior ao selante, poderá ocasionar fissuras e craquelamento na superfície da tinta.

LIMITAÇÕES DE USO

O PU40 Flex não é recomendado para as seguintes situações:

- Juntas de alto tráfego onde a resistência a abrasão é importante (estradas, pistas de aeroportos, cais de portos);
- Juntas de imersão contínua em água ou outro líquido;
- Juntas de dilatação estrutural;
- Expor o PU40 Flex à tensão mecânica até que não esteja completamente curado;
- Vedações em placas de policarbonato e acrílico;
- Colagens e fixações do tipo estruturais – espelhos, cubas de pias, vidros de fachadas e afins;

INFORMAÇÕES COMERCIAIS

Tabela 1 – Informações Comerciais

Código Ciser	Cor	Embalagem
1Q21001100	Branco	Cartucho 400 gramas
1Q21001200	Cinza	Cartucho 400 gramas
1Q21001300	Preto	Cartucho 400 gramas

ESPECIFICAÇÕES TÉCNICAS

Tabela 2 – Especificações técnicas

Propriedades 25°C	Referência Normativa	Limites
Aspecto do filme	ASTM C920	Conforme Padrão
Tempo de formação de Pele (min.)	ASTM C679	10 a 30
Cura 24Hs (mm)	ASTM C920	2,0 +/- 0,5
Escorrimento (mm)	ASTM D2202	0 a 2
Densidade (g/cm ³)	ASTM D1475	1,69 +/- 0,03
Dureza (Shore A)	ASTM C661	40 +/- 3
Tensão de Ruptura (Mpa)	ASTM D412	0,8 (mín.)
Alongamento na Ruptura (%)	ASTM D412	180 (aprox.)
Capacidade de Movimentação *	ASTM C719	+/- 12,5%
Resistencia UV *	ASTM G154	500

*monitoramento

CONDIÇÃO PADRÃO DE TESTE: 25+/-2°C – 50+/-5%UR

ACONDICIONAMENTO

O PU40 originalmente é comercializado nas seguintes embalagens:

- Cartucho 360g

VALIDADE NOMINAL

O PU40 Flex tem validade para **12 meses** a contar da data de fabricação, desde que mantido na embalagem lacrada.

PRECAUÇÕES E CUIDADOS ESPECIAIS

As embalagens vazias não devem ser reutilizadas em hipótese alguma, assim como seu descarte deve obedecer às normas e regulamentações oficiais existentes. Manter as embalagens do produto sempre longe do alcance de crianças e animais. As embalagens em uso quando guardadas devem estar sempre fechadas.

Quando da manipulação do selante, é indispensável o uso dos Equipamentos de Proteção Individual (EPIs), como luvas, óculos e proteção do braço.

PRÉ TRATAMENTO

- O substrato deve estar limpo, isento de óleo e graxa;
- Dependendo da superfície pode ser necessário aumentar a sua rugosidade;
- Quando utilizado com plásticos fabricados que utilizam agentes desmoldantes em seus processos, devem ser completamente removidos antes de iniciar a aplicação;
- Devido as diferentes composições de tintas, especialmente tintas a pó e o grande número de diferentes substratos, faz-se sempre necessário testes preliminares;
- Os diferentes tipos de madeira devem sempre ser pre-testadas em função do pH o qual pode interferir na adesão;
- Quando aderir e ou vedar PMMA, por exemplo Plexiglas®, policarbonato, Makrolon® ou Lexan®, sob tensão, pode ocorrer stress cracking. Testes preliminares devem ser realizados;
- Não há adesão em polietileno, polipropileno e PTFE (Teflon®);
- Substratos não mencionados devem sempre ser testados.

NOTA

As informações contidas na Ficha Técnica servem como um guia de aplicação e de orientação. Toda e qualquer garantia perderá sua validade caso os procedimentos aqui descritos não forem seguidos. Para toda e qualquer aplicação que não esteja citada nesta ficha, o nosso Departamento Técnico deverá ser consultado para assegurar a garantia do produto. A eficiência de toda linha de produtos depende de uma boa aplicação, seguindo-se os procedimentos indicados.

EMERGÊNCIA

CONTATO COM OLHOS: Lavar com água corrente e em abundância. Pálpebras abertas por aproximadamente 15 minutos. Consultar um médico imediatamente.

INALAÇÃO: Procurar um lugar com boa ventilação e colocar em posição de repouso. Se houver dificuldade em respirar, consultar um médico imediatamente.

CONTATO COM A PELE: Retirar toda a vestimenta contaminada. Lavar com água corrente e sabão por toda região afetada. Caso houver irritação na pele, consultar um médico

INGESTÃO: Não induzir ao vômito em hipótese nenhuma. Deitar a pessoa de lado para evitar refluxo, e chamar o médico imediatamente.

Em todos os casos acima, levar uma embalagem do produto na visita médica.

Nosso produto não oferece riscos à segurança das pessoas e do meio ambiente.
Para maiores informações consulte a **Ficha de Dados de Segurança (FDS)**.

PARAFUSO DRYWALL PONTA AGULHA

CONHECIDO POPULARMENTE NO MERCADO COMO PARAFUSO “GN”

Linha: 214

INFORMAÇÕES DO PRODUTO

Fabricados com cabeça trombeta, são destinados à fixação de chapas de gesso acartonado em perfis finos de aço (guias e montantes).



ESPECIFICAÇÕES TÉCNICAS

- Dimensões: padrão Ciser;
- Rosca: autoatarraxante com duas entradas de rosca;
- Material: aço carbono cementado, temperado e revenido;
- Revestimento: fosfatizado ou organometálico com Nanotec (1.000 horas de resistência em Salt-Spray).

VANTAGENS

- Entrada e rosqueamento do fixador rápidos;
- Bom assentamento da cabeça sobre a placa de gesso.

DIMENSIONAIS

As dimensões dos produtos seguem como demonstrado na Tabela 1.

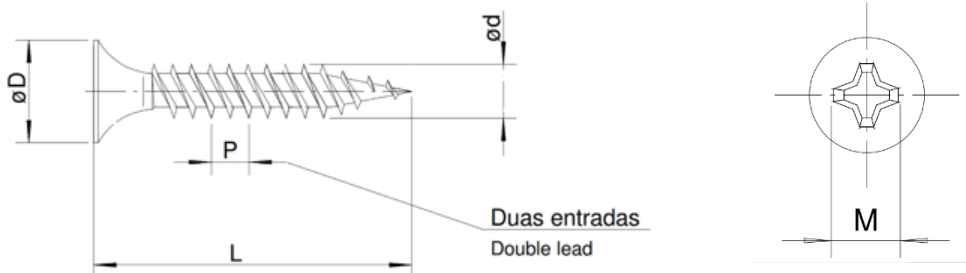


Tabela 1 – Dimensionais

Dimensão	ØD (mm)	Ød (mm)	L (mm)	M (mm)
3,5x25	7,80	3,55	25	5,10
3,5x35	7,80	3,55	35	5,10
3,5x45	7,80	3,55	45	5,10
3,5x55	7,80	3,55	55	5,10
4,2x70	8,50	4,20	70	5,10

INFORMAÇÕES COMERCIAIS

Tabela 2 – Informações Comerciais

Código Ciser	Descrição	Embalagem padrão
21437108	PA DW TROMBETA AG AC 3,5X25 RI FOSFATIZADO	10 Centos
21437125NB	PA DW TROMBETA AG AC 3,5X25 RI ORGANOMETÁLICO + NANO	10 Centos
21437408	PA DW TROMBETA AG AC 3,5X35 RI FOSFATIZADO	10 Centos
21437708	PA DW TROMBETA AG AC 3,5X45 RI FOSFATIZADO	10 Centos
21437908	PA DW TROMBETA AG AC 3,5X55 RI FOSFATIZADO	5 Centos
21458208	PA DW TROMBETA AG AC 4,2X70 RI FOSFATIZADO	5 Centos

PARAFUSO DRYWALL PONTA BROCA

UTILIZADO NA MONTAGEM DE PLACAS DE DRYWALL EM PERFIS METÁLICOS

Linha: 216

INFORMAÇÕES DO PRODUTO

Fabricados com cabeça trombeta, são destinados à fixação de chapas de gesso acartonado em perfis de aço (guias e montantes). Sua ponta broca elimina a necessidade de pré-furação, mesmo em perfis mais espessos.



ESPECIFICAÇÕES TÉCNICAS

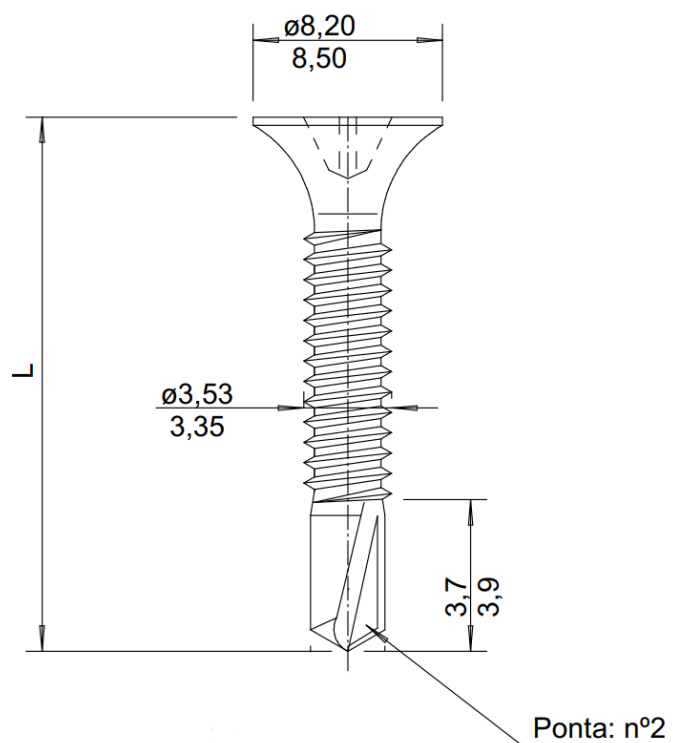
- Dimensões: padrão Ciser;
- Rosca: autoatarraxante com duas entradas de rosca, conforme DIN 7970/ISO 1478;
- Material: aço carbono cementado, temperado e revenido;
- Propriedades mecânicas: conforme ISO 10666;
- Revestimento: fosfatizado ou organometálico com Nanotec (1.000 horas de resistência em Salt-Spray).

VANTAGENS

- Entrada e rosqueamento do fixador rápidos;
- Bom assentamento da cabeça sobre a placa de gesso.

DIMENSIONAIS

As dimensões dos produtos seguem como demonstrado na Figura abaixo:



INFORMAÇÕES COMERCIAIS

Tabela 1 – Informações Comerciais

Código Ciser	Descrição	Embalagem padrão
21637108	PA DW TROMBETA PB AC 3,5X25 RI FOSFATIZADO	10 Centos
21637125NB	PA DW TROMBETA PB AC 3,5X25 RI ORGANOMETÁLICO + NANO	10 Centos
21637408	PA DW TROMBETA PB AC 3,5X35 RI FOSFATIZADO	10 Centos
21637708	PA DW TROMBETA PB AC 3,5X45 RI FOSFATIZADO	10 Centos

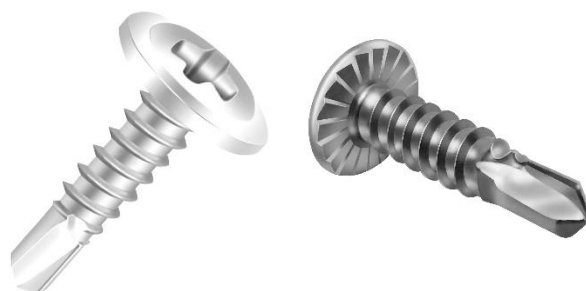
PARAFUSO FLANGEADO PONTA BROCA

UTILIZADO NA FIXAÇÃO DE GUIAS E MONTANTES

Linhas: 217 e 328

INFORMAÇÕES DO PRODUTO

Fabricados com cabeça lenticular, são destinados à fixação de perfis de aço (guias e montantes). Sua ponta broca elimina a necessidade de pré-furação, mesmo em perfis de até 2 mm de espessura. Disponível em versões com e sem recartilhado abaixo da cabeça.



ESPECIFICAÇÕES TÉCNICAS

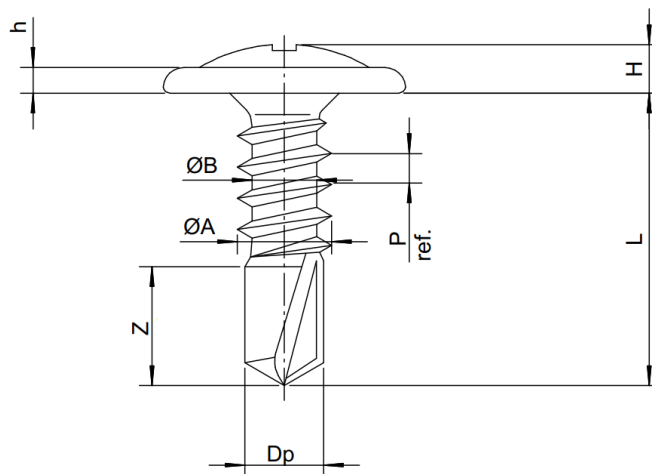
- Dimensões: padrão Ciser;
- Rosca: autoatarraxante com duas entradas de rosca, conforme DIN 7970/ISO 1478;
- Material: aço carbono cementado, temperado e revenido;
- Fenda: phillips N°2;
- Revestimento: zincado branco, Nano Alumínio ou Organometálico.

VANTAGENS

- Entrada e rosqueamento do fixador rápidos;
- Alto poder e capacidade de perfuração;
- Alta resistência à torção;
- 2.000 ou 4.000 horas de resistência à Salt-Spray no revestimento Nanoalumínio;
- 2.000 de resistência à Salt-Spray no revestimento Organometálico + Nano.

DIMENSIONAIS

As dimensões dos produtos seguem como demonstrado na Figura e Tabela abaixo:


Tabela 1 – Informações Dimensionais

Cota	Bitola 4,2	Bitola 4,8
H	2,20 mm	2,70 mm
h	1,20 mm	1,50 mm
Dp	3,40 mm	3,90 mm
Z	4,70 mm	5,70 mm
P	1,40 mm	1,60 mm
ØA	4,20 mm	4,80 mm
ØB	3,00 mm	3,50 mm

INFORMAÇÕES COMERCIAIS
Tabela 2 – Informações Comerciais

Código Ciser	Dimensional	Possui serrilhado?	Revestimento	Embalagem padrão
21756301	4,2x13	Não	Zincado Branco	5 Centos
32856301	4,2x13	Sim	Zincado Branco	5 Centos
32856355	4,2x13	Sim	Nano Alumínio 2.000 horas	5 Centos
32856356	4,2x13	Sim	Nano Alumínio 4.000 horas	5 Centos
21756601	4,2x16	Não	Zincado Branco	5 Centos
32856601	4,2x16	Sim	Zincado Branco	5 Centos
32856655	4,2x16	Sim	Nano Alumínio 2.000 horas	5 Centos
32856656	4,2x16	Sim	Nano Alumínio 4.000 horas	5 Centos
21756801	4,2x19	Não	Zincado Branco	5 Centos
32856801	4,2x19	Sim	Zincado Branco	5 Centos
21757101	4,2x25	Não	Zincado Branco	5 Centos
32857101	4,2x25	Sim	Zincado Branco	5 Centos
21757301	4,2x32	Não	Zincado Branco	5 Centos
32857301	4,2x32	Sim	Zincado Branco	5 Centos
21766801	4,8x19	Não	Zincado Branco	5 Centos
21766825ND	4,8x19	Não	Organometálico com Nano	5 Centos
32866801	4,8x19	Sim	Zincado Branco	5 Centos

PARAFUSO FLANGEADO PONTA AGULHA

UTILIZADO NA FIXAÇÃO DE GUIAS E MONTANTES

Linhas: 215 e 222

INFORMAÇÕES DO PRODUTO

Fabricados com cabeça lenticular, são destinados à fixação de perfis finos de aço (guias e montantes). Sua ponta agulha elimina a necessidade de pré-furação em perfis de até 0,7 mm de espessura. Disponível em versões com cabeça normal e cabeça baixa.



ESPECIFICAÇÕES TÉCNICAS

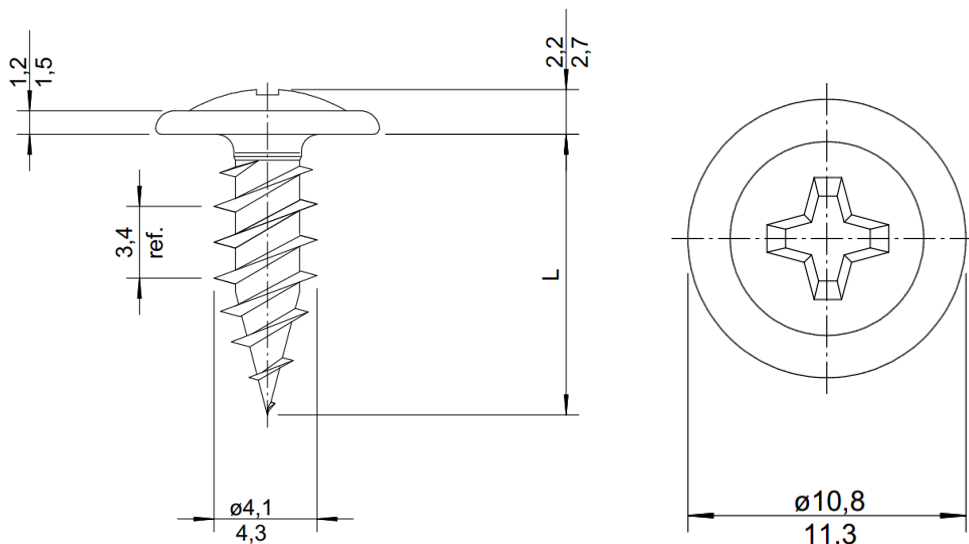
- Dimensões: padrão Ciser;
- Rosca: autoatarraxante com duas entradas de rosca;
- Material: aço carbono cementado, temperado e revenido;
- Fenda: phillips N°2;
- Revestimento: zincado branco (48 horas de Salt-Spray);

VANTAGENS

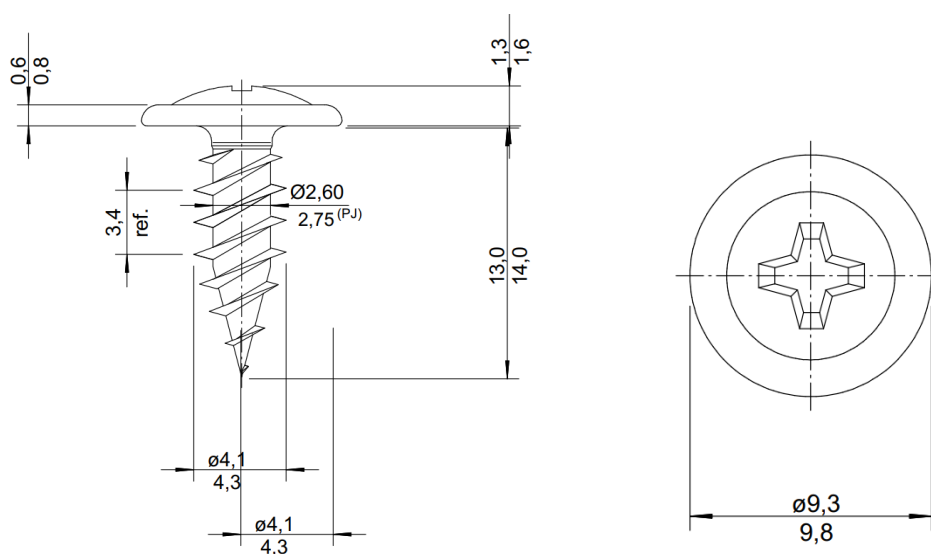
- Entrada e rosqueamento do fixador rápidos;
- Alta resistência à torção;

DIMENSIONAIS

As dimensões dos produtos com cabeça normal seguem como demonstrado na Figura abaixo:



As dimensões dos produtos com cabeça baixa seguem como demonstrado na Figura abaixo:



INFORMAÇÕES COMERCIAIS

Tabela 2 – Informações Comerciais

Código Ciser	Dimensional	Altura da cabeça	Revestimento	Embalagem padrão
21556301	4,2x13	Normal	Zincado Branco	5 Centos
21556303	4,2x13	Normal	Zincado Preto	5 Centos
22256301	4,2x13	Baixa	Zincado Branco	5 Centos
21556601	4,2x16	Normal	Zincado Branco	5 Centos
21556801	4,2x19	Normal	Zincado Branco	5 Centos
21557101	4,2x25	Normal	Zincado Branco	5 Centos

FIXADOR PLACA CIMENTÍCIA PONTA AGULHA

UTILIZADO NA FIXAÇÃO DE PLACAS CIMENTÍCIAS EM ESTRUTURAS DE MADEIRA

Linha: 278

INFORMAÇÕES DO PRODUTO

Fabricados com cabeça chata dentada e rosca autoperfurante Hi-lo, são destinados à fixação de placas cimentícias em estruturas de madeira (wood frame).



ESPECIFICAÇÕES TÉCNICAS

- Dimensões: padrão Ciser;
- Rosca: inteira – autoperfurante HI-LO;
- Material: aço carbono cementado, temperado e revenido;
- Fenda: phillips N°2;
- Revestimento: organometálico + nano (1.000 horas de Salt-Spray);

VANTAGENS

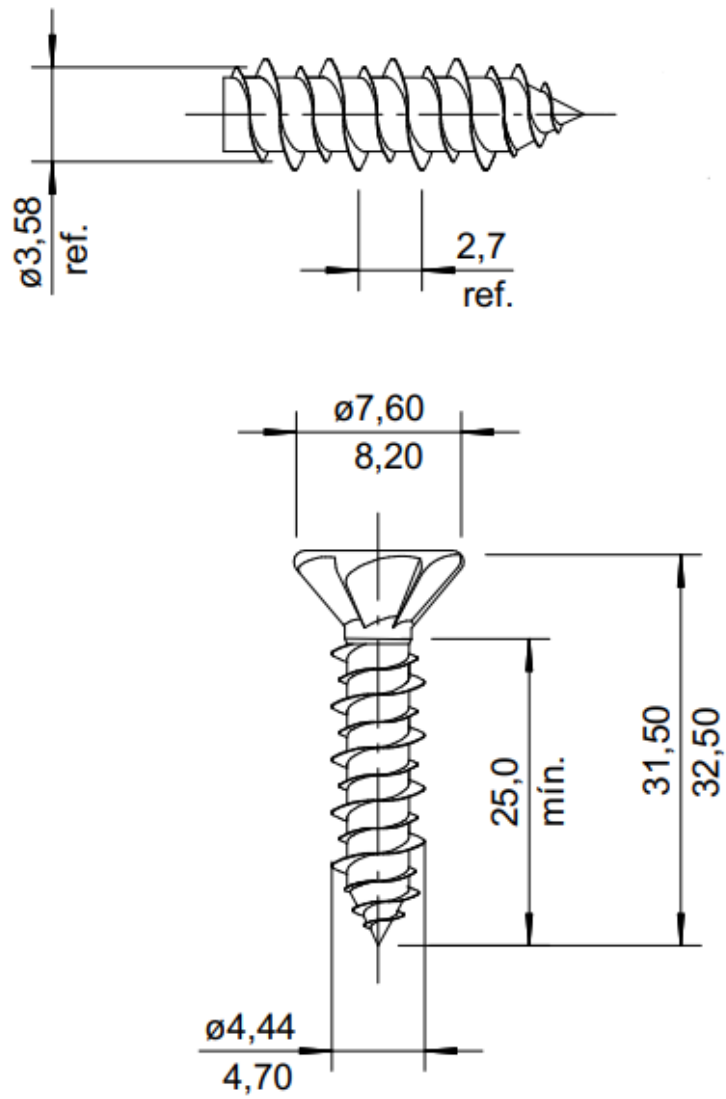
- Cabeça com dentes escareadores, que proporcionam acabamento perfeito na placa cimentícia;
- Revestimento adequado às normas regulamentadoras, que proporciona alta resistência à corrosão.

APLICAÇÕES

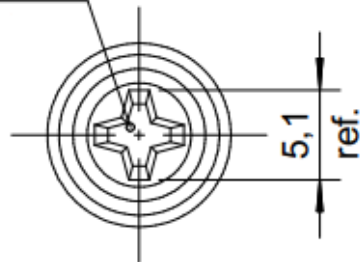
- Fixação de placas cimentícias em perfis de madeira;
- Fixação de placas cimentícias em OSB com perfil de madeira;
- Fixação de placas cimentícias em madeira compensada (Plywood) com perfil de madeira;

DIMENSIONAIS

As dimensões do produto para placa cimentícia pesada segue abaixo:



Fenda Phillips n°2



As dimensões do produto para placa cimentícia leve segue abaixo:

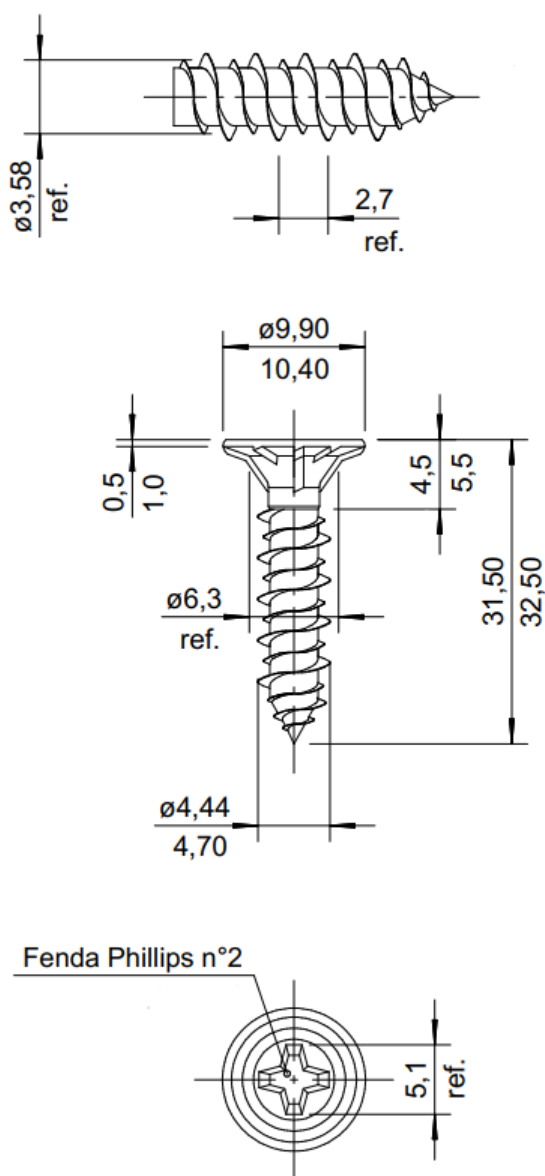


Tabela 1 – Informações Comerciais

Código Ciser	Dimensional	Classificação da placa cimentícia	Revestimento	Embalagem padrão
27802325NB	4,5X32 Rosca inteira	Leve (até 1.200 kg/m ³)	Organometálico com Nano	5 Centos
27862325NB	4,5x32 Rosca inteira	Pesada (acima de 1.200 kg/m ³)	Organometálico com Nano	5 Centos

PARAFUSO CABEÇA CHATA DENTADA

UTILIZADO NA FIXAÇÃO DE PLACAS OSB EM PERFIS METÁLICOS

Linha: 221

INFORMAÇÕES DO PRODUTO

Fabricados com cabeça chata dentada e rosca autoatarraxante, são destinados à fixação de placas OSB ou Glasroc em perfis de Light Steel Frame (LSF).



ESPECIFICAÇÕES TÉCNICAS

- Dimensões: padrão Ciser;
- Rosca: autoatarraxante (DIN 7970/ ISO 1478);
- Material: aço carbono cementado, temperado e revenido;
- Fenda: phillips N°2;
- Revestimento: zincado branco (48 horas de Salt-Spray) ou organometálico + nano (2.000 horas de Salt-Spray);
- Propriedades mecânicas: conforme ISO 10666, SAE J78.

VANTAGENS

- Cabeça com dentes escareadores, que proporcionam acabamento perfeito na placa cimentícia;
- Revestimento adequado às normas regulamentadoras, que proporciona alta resistência à corrosão.

APLICAÇÕES

- Fixação de placas OSB em perfis metálicos;
- Fixação de placas Glasroc em perfis metálicos;
- Fixação de placas de madeira compensada (Plywood) com perfil metálico.

DIMENSIONAIS

As dimensões do produto seguem abaixo:

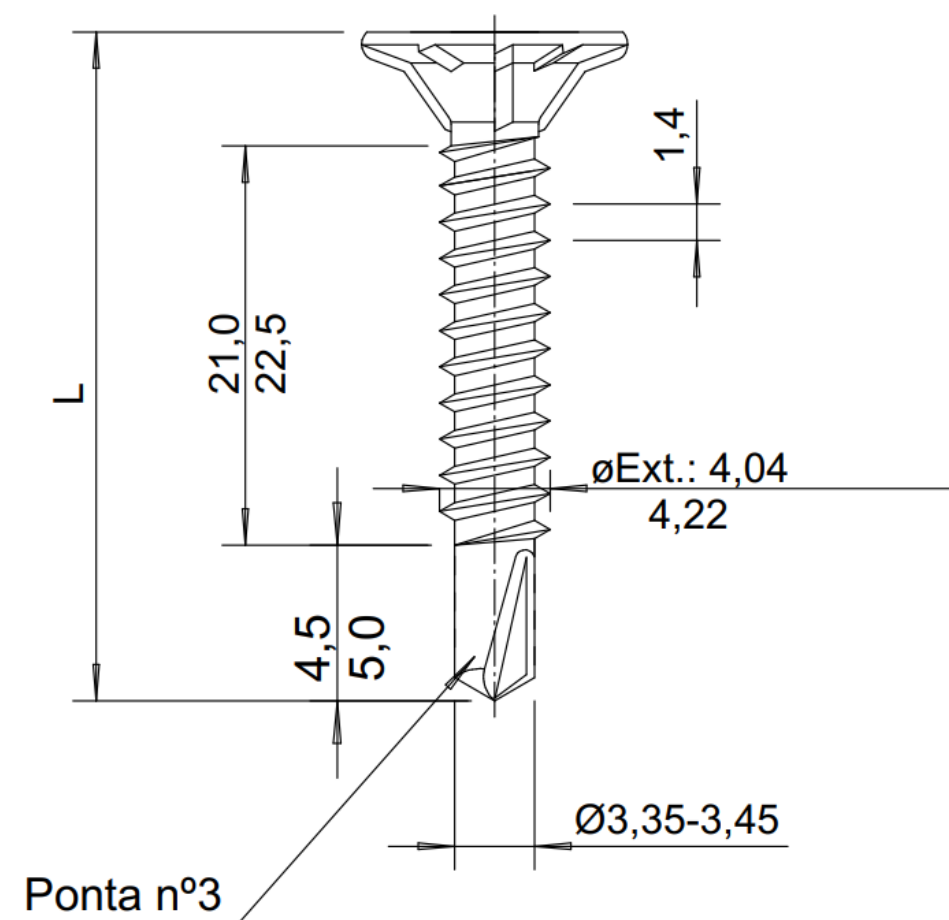


Tabela 1 – Informações Comerciais

Código Ciser	Dimensional	Revestimento	Embalagem padrão
22148401	4,2X32	Zincado Branco (48 horas de Salt-Spray)	10 Centos
22148425ND	4,2X32	Organometálico com Nano (2.000 horas de Salt-Spray)	10 Centos
22148701	4,2x50	Zincado Branco (48 horas de Salt-Spray)	10 Centos

FIXADOR PLACA CIMENTÍCIA PONTA BROCA

UTILIZADO NA FIXAÇÃO DE PLACAS CIMENTÍCIAS EM ESTRUTURAS DE METAL

Linha: 219

INFORMAÇÕES DO PRODUTO

Fabricados com cabeça chata escareadora, com asa e rosca autoatarraxante Hi-lo, são destinados à fixação de placas cimentícias em estruturas de metal (steel frame).



ESPECIFICAÇÕES TÉCNICAS

- Dimensões: padrão Ciser;
- Rosca: inteira – autoatarraxante HI-LO;
- Material: aço carbono cementado, temperado e revenido;
- Fenda: phillips N°2;
- Revestimento: zincado branco (48 horas de Salt-Spray) ou organometálico + nano (2.000 horas de Salt-Spray);

VANTAGENS

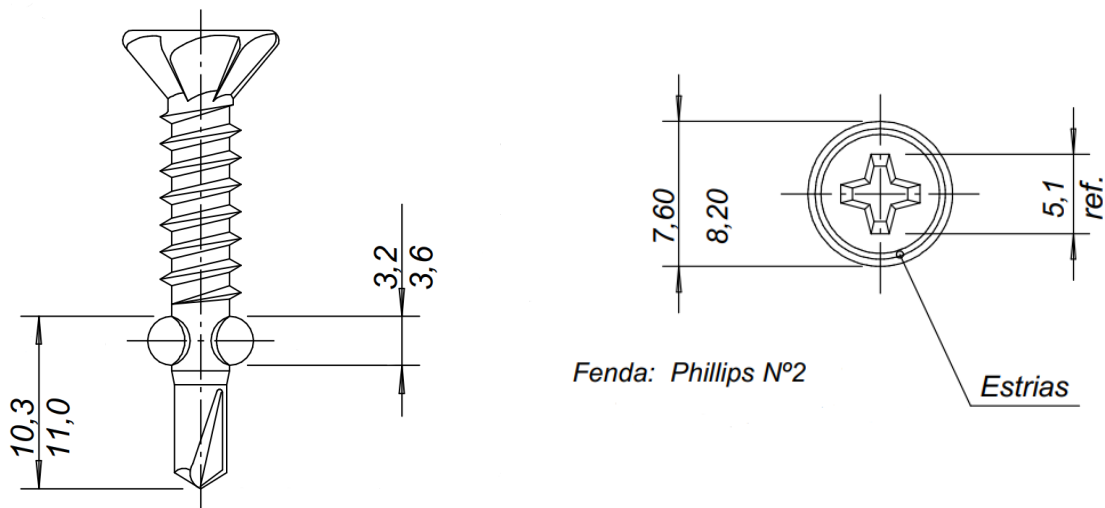
- Cabeça com dentes escareadores, que proporcionam acabamento perfeito na placa cimentícia;
- Revestimento adequado às normas regulamentadoras, que proporciona alta resistência à corrosão.

APLICAÇÕES

- Fixação de placas cimentícias em perfis de metálicos de Light Steel Frame.

DIMENSIONAIS

As dimensões do produto com bitola 4,2 mm seguem abaixo:



As dimensões do produto com bitola 5,5 mm seguem abaixo:

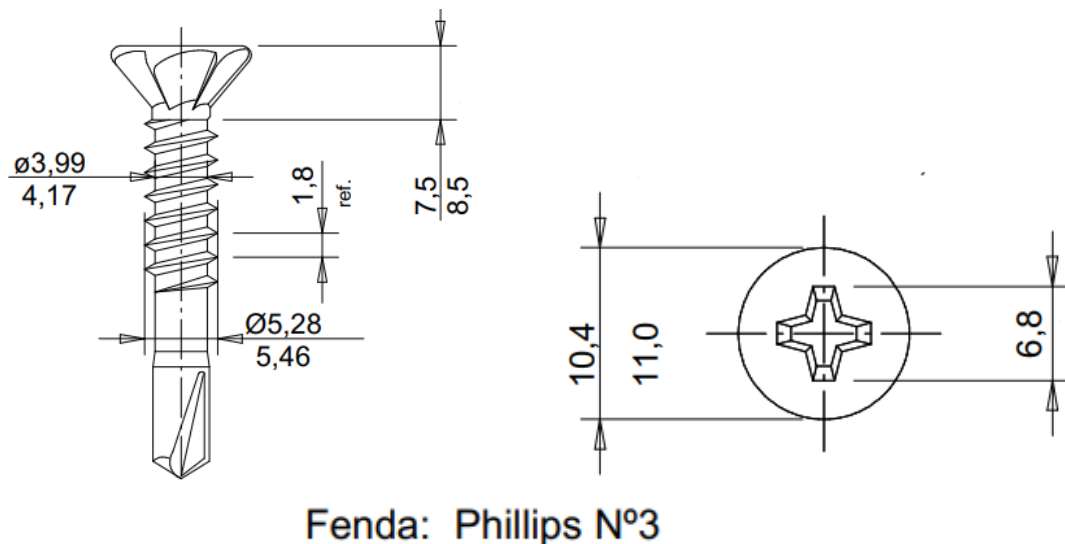


Tabela 1 – Informações Comerciais

Código Ciser	Dimensional	Revestimento	Embalagem padrão
21957301	4,2X32 Rosca inteira	Zincado Branco (48 horas de Salt-Spray)	10 Centos
21957325ND	4,2x32 Rosca inteira	Organometálico com Nano (2.000 horas de Salt-Spray)	10 Centos
21958925ND	4,2x48 Rosca inteira	Organometálico com Nano (2.000 horas de Salt-Spray)	2 Centos
21977801	5,5x50 Rosca inteira	Zincado Branco (48 horas de Salt-Spray)	2 Centos
21978301	5,5x76 Rosca inteira	Zincado Branco (48 horas de Salt-Spray)	1 Cento

