

CATÁLOGO DE PRODUTOS

CATÁLOGO DE PRODUCTOS / PRODUCT BROCHURE



Linha
INOX

LÍNEA INOXIDABLE / STAINLESS STEEL LINE

CISER

PARAFUSO AUTO ATARRAXANTE - FENDA PHILLIPS

Tornillo auto atarraxador - Ranura Phillips

Self-tapping screw - Phillips drive

PA PN PH AA

LINHA / LÍNEA / LINE

350⁴

Dimensões: DIN 7981

Rosca: Auto atarraxante tipo C - DIN 7970 (ISO 1478)

Material: Aço baixo carbono

Tratamento: Cementado, temperado e revenido

Dimensiones: DIN 7981

Rosca: Auto atarraxadora tipo C - DIN 7970 (ISO 1478)

Material: Acero bajo carbono

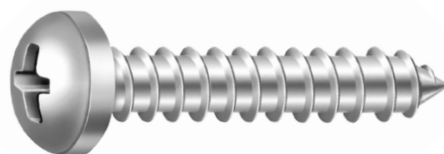
Tratamiento: Cementado, templado y revenido

Dimensions: DIN 7981

Self-tapping thread: Type C - DIN 7970 (ISO 1478)

Material: Low carbon steel

Treatment: Case-hardened, tempered and quenched



Cabeça panela
Cabeza fijadora
Pan head

Dimensões / Dimensiones / Dimensions		8							
Dimensão nominal Dimensión nominal / Nominal size		2,2 (N° 2)	2,9 (N° 4)	3,5 (N° 6)	3,9 (N° 7)	4,2 (N° 8)	4,8 (N° 10)	5,5 (N° 12)	6,3 (N° 14)
2 Cabeça / Head (mm)	Ø Mínimo / Minimum	3,90	5,30	6,54	7,14	7,84	9,14	10,37	12,07
	Ø Máximo / Maximum	4,20	5,60	6,90	7,50	8,20	9,50	10,80	12,50
	Altura mínima / Minimum height	1,55	1,95	2,35	2,55	2,75	3,25	3,65	4,25
	Altura máxima / Maximum height	1,80	2,20	2,60	2,80	3,05	3,55	3,95	4,55
Ponteiras utilizadas Punta de atornillar / Screwdriver		N° 1	N° 1	N° 2	N° 2	N° 2	N° 2	N° 3	N° 3
Comprimento / Longitud / Length		Referência / Referencia / Reference							
mm	pol / pul / in	5 6 7							
6,5	1/4"	056 01 5	206 01 03 5	356 01 03 5		556 01 5			
9,5	3/8"	059 01 5	209 01 03 5	359 01 03 51 100	459 01 03 5	559 01 03 5	659 01 5		
13	1/2"	063 01 5	213 01 03 5	363 01 03 5	463 01 03 5	563 01 02 03 5	663 01 03 5	763 01 03 5	913 01 2
16	5/8"		216 01 03 5	366 01 03 5	466 01 03 5	566 01 03 5	666 01 03 5	766 01 2	916 01 2
19	3/4"		218 01 5	368 01 03 5	468 01 03 5	568 01 03 5	668 01 03 5	768 01 2	918 01 03 2
22	7/8"			370 01 5	470 01 5	570 01 03 5	670 01 03 5	770 01 2	920 01 2
25	1"			371 01 03 5	471 01 03 5	571 01 03 5	671 01 03 5	771 01 03 2	921 01 03 2
32	1.1/4"				473 01 03 5	573 01 03 5	673 01 03 5	773 01 03 2	923 01 2
38	1.1/2"					575 01 03 5	675 01 03 5	775 01 2	925 01 03 2
45	1.3/4"						677 01 03 2	777 01 2	927 01 2
50	2"						678 01 03 2	778 01 2	928 01 2

9 Os itens grifados em cinza ou com asteriscos não são mantidos em estoque. Podem ser fornecidos, entretanto, condicionados à verificação de quantidades mínimas, preços e prazos de entrega.

Los artículos resaltados en gris o con asteriscos no se mantienen en stock. Ellos se pueden proveer, sin embargo, sujeto a la verificación de cantidades mínimas, precios y plazos de entrega

Highlighted items in gray or with asterisks are not kept in stock. They can be provided, however, subject to verification of minimum quantities, prices and delivery times.

10 Acabamento: 01 Zincado Branco Cincado Blanco Zinc Plated 02 Bicromatizado Cincado Amarillo Yellow Zinc 03 Zincado Preto Cincado Negro Black Zinc 51 Organo Metálico Organo Metálico Zinc Flake coating



Embalagem padrão em cento Embalaje padrón en ciento Standard packaging in hundred

SOLICITE O PRODUTO PELO CÓDIGO / Solicite el producto por el código / Request the product by code

Exemplo: Parafuso auto atarraxante Fenda Phillips - Dimensão 4,8(N°10) X 13 mm Zincado Branco - Código 35066301.

Ejemplo: Tornillo auto atarraxador - Ranura Phillips - Dimensión 4,8(N°10) X 13 mm Cincado Blanco - Código 35066301.

Example: Self-tapping screw - Phillips Drive - Dimension 4,8(N°10) X 13 mm Zinc Plated - Code 35066301.

Todas as imagens deste catálogo são de caráter ilustrativo.

Todas las imágenes de este catálogo son de carácter ilustrativo. / All images of this catalog are for mere illustrative purposes.

Expecificações

Especificaciones
Specifications

Expecificações técnicas e padrões de normas

Especificaciones técnicas y estándares de normas

Technical specifications and standard rules

Ponteiras utilizadas na instalação

Punta de atornillar
Screwdriver

Dimensões do produto

Dimensiones del producto
Product dimensions

Código da linha

Código da línea
Line code

Código Bitola x Comprimento

Código medida x largo
Size x length code

Código que define o acabamento (ver rodapé)

Código que define el acabado (ver pie de página)

Code which defines the finishing (see footnote)

Embalagem padrão por unidade de venda

Envase estándar por unidad de venta
Standard package per sale unit

Seta de continuação de linha e comprimento

Indicador de continuación de línea
Indicator of line continuation

Identificação de itens não mantidos em estoque

Identificación de los artículos que no se mantienen en stock

Identification of items not kept in stock

Códigos e tipos de acabamentos















Códigos y tipos de acabado

















Codes and types of finishings

















Exemplo de formação do código de compra









Ejemplo de formación del código de compra

Purchase code formation of example

Inox / Inoxidable / Stainless Steel				
Linha Línea / Line	Descrição / Descripción / Description	Rosca Thread	Imagem Imagen / Image	Página Page
180 - 182	Inox 304 - Parafuso sextavado - Rosca inteira Acero inoxidable 304 (A2) - Tornillo hexagonal - Rosca entera 304 (A2) stainless steel - Hex cap screw - Full thread	UNC/BSW		7
181	Inox 304 - Parafuso sextavado - Rosca inteira Acero inoxidable 304 (A2) - Tornillo hexagonal - Rosca entera 304 (A2) stainless steel - Hex cap screw - Full thread	MA		9
232	Inox 304 - Parafuso cabeça cilíndrica com sextavado interno Acero inoxidable 304 (A2) - Tornillo cabeza cilíndrica con hexagono interior 304 (A2) stainless steel - Hex socket head cap screw	UNC		11
113	Inox 304 - Parafuso cabeça chata com sextavado interno Acero inoxidable 304 (A2) - Tornillo cabeza plana con hexagono interior 304 (A2) stainless steel - Flat head socket cap screw	UNC		12
112	Inox 304 - Parafuso cabeça abaulada com sextavado interno Acero inoxidable 304 (A2) - Tornillo cabeza abaulada con hexagono interior 304 (A2) stainless steel - Button head socket cap screw	UNC		13
121	Inox 304 - Parafuso sem cabeça com sextavado interno - Ponta côncava Acero inoxidable 304 (A2) - Tornillo sin cabeza con hexagono interior Punta concava 304 (A2) stainless steel - Socket set screw - Cup point	UNC		14
233	Inox 304 - Parafuso cabeça cilíndrica com sextavado interno Acero inoxidable 304 (A2) - Tornillo cabeza cilíndrica con hexagono interior 304 (A2) stainless steel - Hex socket head cap screw	UNC		15
235	Inox 304 - Parafuso cabeça chata com sextavado interno Acero inoxidable 304 (A2) - Tornillo cabeza plana con hexagono interior 304 (A2) stainless steel - Flat head socket cap screw	UNC		17
284	Inox 304 - Parafuso cabeça abaulada com sextavado interno Acero inoxidable 304 (A2) - Tornillo cabeza abaulada con hexagono interior 304 (A2) stainless steel - Button head socket cap screw	MA		18
231	Inox 304 - Parafuso sem cabeça com sextavado interno - Ponta côncava Acero inoxidable 304 (A2) - Tornillo sin cabeza con hexagono interior - Punta concava 304 (A2) stainless steel - Socket set screw - Cup point	MA		19
107	Inox 304 - Parafuso sem cabeça com sextavado interno - Ponta côncava Acero inoxidable 304 (A2) - Tornillo sin cabeza con hexagono interior - Punta concava 304 (A2) stainless steel - Socket set screw - Cup point	UNC		20
108	Inox 304 - Parafuso Francês sem porca - Rosca Métrica Acero inoxidable 304 (A2) - Tornillo cabeza redonda cuello cuadrado - Sin tuerca 304 (A2) stainless steel - Carriage bolt - Without nut	MA		21
281	Inox 304 - Parafuso sextavado - Rosca soberba Acero inoxidable 304 (A2) - Tirafofondo hexagonal 304 (A2) stainless steel - Hex lag screw	-		22
240 - 241 296	Inox 304 - Barra roscada em metro - Rosca Polegada Acero inoxidable 304 (A2) - Varilla roscada en metro 304 (A2) stainless steel - Threaded rod in meter	RS		23
236	Inox 304 - Barra roscada em metro - Rosca Métrica Acero inoxidable 304 (A2) - Varilla roscada en metro 304 (A2) stainless steel - Threaded rod in meter	MA		24
610 - 611	Inox 304 - Porca sextavada - Rosca Polegada Acero inoxidable 304 (A2) - Tuerca hexagonal 304 (A2) stainless steel - Hex nut	UNC/BSW		25

Inox / Inoxidable / Stainless Steel				
Linha Línea / Line	Descrição / Descripción / Description	Rosca Thread	Imagem Imagen / Image	Página Page
597	Inox 304 - Porca sextavada flangeada dentada - Rosca Polegada Acero Inoxidable 304 (A2) - Tuerca hexagonal flangeada aserrada 304 (A2) Stainless steel - Serrated hex flange nut	UNC		26
615	Inox 304 - Porca sextavada - Rosca Métrica Acero inoxidable 304 (A2) - Tuerca hexagonal 304 (A2) stainless steel - Hex nut	MA		27
603	Inox 304 - Porca sextavada flangeada dentada - Rosca Métrica Acero Inoxidable 304 (A2) - Tuerca hexagonal flangeada aserrada 304 (A2) Stainless steel - Serrated hex flange nut	MA		28
616	Inox 304 - Porca sextavada auto travante com inserto de nylon - Rosca Polegada Acero inoxidable 304 (A2) - Tuerca hexagonal auto frenante con anillo de nylon 304 (A2) stainless steel - self-locking hex nut with nylon insert	UNC		29
618	Inox 304 - Porca sextavada auto travante com inserto de nylon Acero inoxidable 304 (A2) - Tuerca hexagonal auto frenante con anillo de nylon 304 (A2) stainless steel - self-locking hex nut with nylon insert	MA		30
638 - 639	Inox 304 - Porca borboleta Acero inoxidable 304 (A2) - Tuerca mariposa 304 (A2) stainless steel - Wing nut	UNC/MA		31
613 - 614	Inox 304 - Porca calota Acero inoxidable 304 (A2) - Tuerca ciega 304 (A2) stainless steel - Hex domed cap nut	UNC/MA		33
813	Inox 304 - Arruela lisa Acero inoxidable 304 (A2) - Arandela plana 304 (A2) stainless steel - Flat washer	-		35
779	Inox 304 - Arruela funileiro Acero inoxidable 304 (A2) - Arandela de ala ancha 304 (A2) stainless steel - Fender washer	-		36
814	Inox 304 - Arruela lisa Acero inoxidable 304 (A2) - Arandela plana 304 (A2) stainless steel - Flat washer	-		37
778	Inox 304 - Arruela lisa aba larga Acero inoxidable 304 (A2) - Arandela plana chapista 304 (A2) stainless steel - Fender washer	-		38
815	Inox 304 - Arruela de pressão Acero inoxidable 304 (A2) - Arandela de presión 304 (A2) stainless steel - Regular lock washers	-		39
816	Inox 304 - Arruela de pressão Acero inoxidable 304 (A2) - Arandela de presión 304 (A2) stainless steel - Regular lock washers	-		40
444	Inox 304 - Parafuso máquina - Fenda simples Acero inoxidable 304 (A2) - Tornillo máquina - Ranura sencillo 304 (A2) stainless steel - Machine screw slotted drive	MA		41
445	Inox 304 - Parafuso máquina - Fenda simples Acero inoxidable 304 (A2) - Tornillo máquina - Ranura sencillo 304 (A2) stainless steel - Machine screw slotted drive	MA		42
446	Inox 304 - Parafuso máquina - Fenda Phillips Acero inoxidable 304 (A2) - Tornillo máquina - Ranura Phillips 304 (A2) stainless steel - Machine screw Phillips drive	MA		43

Inox / Inoxidable / Stainless Steel				
Linha Línea / Line	Descrição / Descripción / Description	Rosca Thread	Imagem Imagen / Image	Página Page
447	Inox 304 - Parafuso máquina - Fenda Phillips Acero inoxidable 304 (A2) - Tornillo máquina - Ranura Phillips 304 (A2) stainless steel - Machine screw Phillips drive	MA		44
442	Inox 304 - Parafuso máquina - Fenda simples Acero inoxidable 304 (A2) - Tornillo máquina ranura sencillo 304 (A2) stainless steel - Machine screw slotted drive	UNC/BSW		45
443	Inox 304 - Parafuso máquina - Fenda simples Acero inoxidable 304 (A2) - Tornillo máquina ranura sencillo 304 (A2) stainless steel - Machine screw slotted drive	UNC/BSW		46
383	Inox 304 - Parafuso auto atarraxante - Fenda Phillips Acero inoxidable 304 (A2) - Tornillo auto aterrajador ranura Phillips 304 (A2) stainless steel - Self-tapping screw Phillips drive	AA		47
384	Inox 304 - Parafuso auto atarraxante - Fenda Phillips Acero inoxidable 304 (A2) - Tornillo auto aterrajador ranura Phillips 304 (A2) stainless steel - Self-tapping screw Phillips drive	AA		48
380	Inox 304 - Parafuso auto atarraxante - Fenda simples Acero inoxidable 304 (A2) - Tornillo auto aterrajador ranura sencillo 304 (A2) stainless steel - Self-tapping screw slotted drive	AA		49
381	Inox 304 - Parafuso auto atarraxante - Fenda simples Acero inoxidable 304 (A2) - Tornillo auto aterrajador ranura sencillo 304 (A2) stainless steel - Self-tapping screw slotted drive	AA		50
387	Inox 304 - Parafuso auto atarraxante para esquadrias de alumínio Acero inoxidable 304 (A2) - Tornillo auto aterrajador para puertas y ventanas de aluminio 304 (A2) stainless steel - Self-tapping screw for aluminum frames	AA		51
376	Inox 304 - Chumbador Parabolt PBC Acero inoxidable 304 (A2) - Anclaje metálico - modelo PBC 304 (A2) stainless steel - Wedge anchor - PBC model	UNC		52
435	Inox 304 - Rebite de repuxo Acero inoxidable 304 (A2) - Remaches 304 (A2) stainless steel - Blind rivet	-		53
170	Inox 316 - Parafuso sextavado - Rosca inteira Acero inoxidable 316 (A4) - Tornillo hexagonal rosca entera 316 (A4) stainless steel - Hex cap screw full thread	UNC		54
172	Inox 316 - Parafuso sextavado - Rosca inteira Acero inoxidable 316 (A4) - Tornillo hexagonal rosca entera 316 (A4) stainless steel - Hex cap screw full thread	MA		55
262	Inox 316 - Barra roscada - em metro Acero inoxidable 316 (A4) - Varilla roscada en metro 316 (A4) stainless steel - Threaded rod in meter	UNC		56
627	Inox 316 - Porca sextavada Acero inoxidable 316 (A4) - Tuerca hexagonal 316 (A4) stainless steel - Hex nut	UNC		57
629	Inox 316 - Porca sextavada Acero inoxidable 316 (A4) - Tuerca hexagonal 316 (A4) stainless steel - Hex nut	MA		58
824 - 825	Inox 316 - Arruela lisa Acero inoxidable 316 (A4) - Arandela plana 316 (A4) stainless steel - Flat washer	-		59

Inox / Inoxidable / Stainless Steel				
Linha Línea / Line	Descrição / Descripción / Description	Rosca Thread	Imagem Imagen / Image	Página Page
818	Inox 316 - Arruela de pressão Acero inoxidable 316 (A4) - Arandela de presión 316 (A4) stainless steel - Regular-lock washers	-		60
367	Inox 410 - Parafuso auto atarraxante com ponta broca - Fenda Phillips Acero Inoxidable 410 - Tornillo auto aterrajador con punta broca Ranura Phillips 410 Stainless steel - Self-tapping screw with self-drilling point - Phillips drive	AA		61
366	Inox 410 - Parafuso auto atarraxante com ponta broca - Fenda Phillips Acero Inoxidable 410 - Tornillo auto aterrajador con punta broca Ranura Phillips 410 Stainless steel - Self-tapping screw with self-drilling point - Phillips drive	AA		62
369	Inox 410 - Parafuso auto atarraxante com ponta broca - Fenda Phillips Acero Inoxidable 410 - Tornillo auto aterrajador con punta broca Ranura Phillips 410 Stainless steel - Self-tapping screw with self-drilling point - Phillips drive	AA		63
368	Inox 410 - Parafuso auto atarraxante com ponta broca Acero Inoxidable 410 - Tornillo auto aterrajador con punta broca 410 Stainless steel - Self-tapping screw with self-drilling point	AA		64
358	Inox 410 - Parafuso ponta broca alto desempenho	-		65
777	Arruela dentada externa	-		66
593	Porca quadrada	-		67

INOX 304 - PARAFUSO SEXTAVADO - ROSCA INTEIRA

Acero inoxidable 304 (A2) - Tornillo hexagonal - Rosca entera
304 (A2) stainless steel - Hex cap screw - Full thread

PA SX INOX 304**UNC: 180**

Dimensões: ASME B 18.2.1

Rosca UNC: ASME B 1.1

Rosca BSW: BS 84

Material: Aço inox AISI 304

Observação: Austenítico, não magnético e não temperável

Dimensiones: ASME B 18.2.1

Rosca UNC: ASME B 1.1

Rosca BSW: BS 84

Material: Acero inoxidable AISI 304

Observación: Austenítico, no magnético y no endurecer

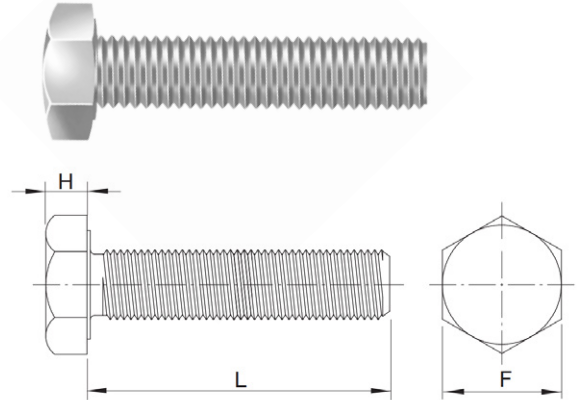
Dimensions: ASME B 18.2.1

UNC thread UNC: ASME B 1.1

BSW thread: BS 84

Material: Stainless steel AISI 304

Observation: Austenitic, non-magnetic and cannot be hardened

**Dimensões / Dimensiones / Dimensions**

Dimensão nominal Dimensión nominal / Nominal size	3/16" (N° 10)	1/4"	5/16"	3/8"	7/16"
F.P.P. / H.P.P. / T.P.I.	24	20	18	16	14
F Chave / Entre caras / Across flat	5/16"	7/16"	1/2"	9/16"	5/8"
H Altura máxima da cabeça (mm) Altura máxima de la cabeza (mm) Maximum head height (mm)	3,04	4,14	5,36	6,17	7,39
L Comprimento / Longitud / Length	Referência / Referencia / Reference				
1/2"	105 00 1	155 00 1	205 00 1	255 00 1	
5/8"	107 00 1	157 00 1	207 00 1	257 00 0,5	
3/4"	108 00 1	158 00 1	208 00 1	258 00 0,5	
7/8"		159 00 1	209 00 1	259 00 0,5	
1"	110 00 1	160 00 1	210 00 1	260 00 0,5	
1.1/4"	111 00 1	161 00 1	211 00 1	261 00 0,5	
1.1/2"	112 00 0,5	162 00 1	212 00 1	262 00 0,5	312 00 0,2
1.3/4"		163 00 1	213 00 0,5	263 00 0,5	
2"	114 00 0,5	164 00 1	214 00 0,5	264 00 0,5	314 00 0,2
2.1/4"				265 00 0,2	
2.1/2"		166 00 0,5	216 00 0,2	266 00 0,2	
3"		168 00 0,5	218 00 0,2	268 00 0,2	318 00 0,2
3.1/2"		170 00 0,5	220 00 0,2	270 00 0,2	
4"		172 00 0,5	222 00 0,2	272 00 0,2	
4.1/2"				273 00 0,2	
5"			224 00 0,2	274 00 0,2	
6"			226 00 0,2	276 00 0,2	

Acabamento: **00 Polido**
Acabado: **Sin Recubrimiento**
Finish: **Plain**

Embalagem padrão em cento
Embalaje padrón en ciento
Standard packaging in hundred



INOX 304 - PARAFUSO SEXTAVADO - ROSCA INTEIRA

Acero inoxidable 304 (A2) - Tornillo hexagonal - Rosca entera
304 (A2) stainless steel - Hex cap screw - Full thread

PA SX INOX 304

UNC: **180**
BSW: **182**

Dimensões: ASME B 18.2.1

Rosca UNC: ASME B 1.1

Rosca BSW: BS 84

Material: Aço inox AISI 304

Observação: Austenítico, não magnético e não temperável

Dimensiones: ASME B 18.2.1

Rosca UNC: ASME B 1.1

Rosca BSW: BS 84

Material: Acero inoxidable AISI 304

Observación: Austenítico, no magnético y no endurecer

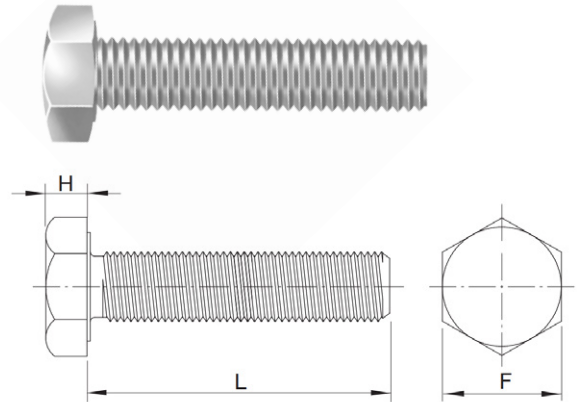
Dimensions: ASME B 18.2.1

UNC thread UNC: ASME B 1.1

BSW thread: BS 84

Material: Stainless steel AISI 304

Observation: Austenitic, non-magnetic and cannot be hardened



Dimensões / Dimensiones / Dimensions				
Dimensão nominal Dimensión nominal / Nominal size	1/2" (UNC)	1/2" (BSW)	5/8"	3/4"
F.P.P. / H.P.P. / T.P.I.	UNC	13	-	11
	BSW	-	12	-
F Chave / Entre caras / Across flat	3/4"	3/4"	15/16"	1.1/8"
H Altura máxima da cabeça (mm) Altura máxima de la cabeza (mm) Maximum head height (mm)	8,20	8,20	10,24	12,27
L Comprimento / Longitud / Length	Referência / Referencia / Reference			
3/4"	358 00 0,2			
1"	360 00 0,2	360 00 0,2	460 00 0,2	
1.1/4"	361 00 0,2		461 00 0,2	
1.1/2"	362 00 0,2	362 00 0,2	462 00 0,2	512 00 0,1
1.3/4"	363 00 0,2			
2"	364 00 0,2	364 00 0,2	464 00 0,2	514 00 0,1
2.1/4"	365 00 0,2			
2.1/2"	366 00 0,2	366 00 0,2	466 00 0,2	516 00 0,1
3"	368 00 0,2	368 00 0,2	468 00 0,2	518 00 0,1
3.1/2"	370 00 0,2		470 00 0,2	520 00 0,1
4"	372 00 0,2		472 00 0,2	522 00 0,1
4.1/2"	373 00 0,2		473 00 0,2	
5"	374 00 0,2		474 00 0,2	524 00 0,1
6"	376 00 0,2			

Acabamento: **00 Polido**
Acabado: Sin Recubrimiento
Finish: Plain

Embalagem padrão em cento
Embalaje padrón en ciento
Standard packaging in hundred

INOX 304 - PARAFUSO SEXTAVADO - ROSCA INTEIRA

Acero inoxidable 304 (A2)- Tornillo hexagonal - Rosca entera
304 (A2) stainless steel - Hex cap screw - Full thread

PA SX INOX 304**MA: 181**

Dimensões: DIN 933

Rosca: DIN 13 - (ISO 965) - 6g

Material: Aço inox AISI 304/A2-70

Observação: Austenítico, não magnético e não temperável

Dimensiones: DIN 933

Rosca: DIN 13 - (ISO 965) - 6g

Material: Acero inoxidable AISI 304/A2-70

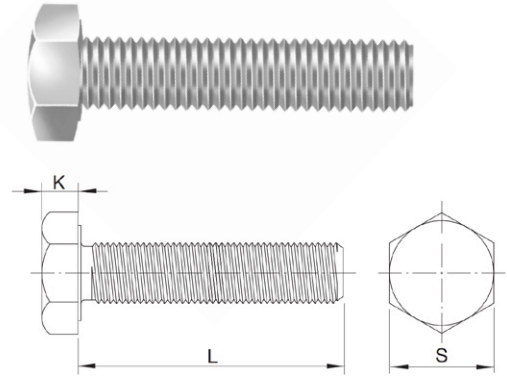
Observación: Austenítico, no magnético y no endurecer

Dimensions: DIN 933

Thread: DIN 13 - (ISO 965) - 6g

Material: Stainless steel AISI 304/A2-70

Observation: Austenitic, non-magnetic and cannot be hardened

**Dimensões / Dimensiones / Dimensions**

Dimensão nominal Dimensión nominal / Nominal size	M4	M5	M6	M8	M10	M12
Passo / Paso / Pitch	0,70	0,80	1,00	1,25	1,50	1,75
S Chave / Entre caras / Across flat	7	8	10	13	17	19
K Altura máxima da cabeça (mm) Altura máxima de la cabeza (mm) Maximum head height (mm)	2,92	3,65	4,15	5,45	6,56	7,68
L Comprimento / Longitud / Length	Referência / Referencia / Reference					
8		202 00 1				
10	153 00 1	203 00 1	253 00 1			
12	154 00 1	204 00 1	254 00 1	354 00 1		
16	155 00 1	205 00 1	255 00 1	355 00 1	405 00 0,5	455 00 0,2
20	157 00 1	207 00 1	257 00 1	357 00 1	407 00 0,5	457 00 0,2
25	159 00 1	209 00 1	259 00 1	359 00 1	409 00 0,5	459 00 0,2
30	161 00 1	211 00 1	261 00 1	361 00 1	411 00 0,5	461 00 0,2
35	162 00 1	212 00 0,5	262 00 1	362 00 1	412 00 0,5	462 00 0,2
40	163 00 1	213 00 0,5	263 00 1	363 00 0,5	413 00 0,5	463 00 0,2
45		214 00 0,5	264 00 0,5	364 00 0,5	414 00 0,5	464 00 0,2
50		215 00 0,5	265 00 0,5	365 00 0,5	415 00 0,5	465 00 0,2
55			266 00 0,5	366 00 0,2	416 00 0,2	466 00 0,2
60		217 00 0,5	267 00 0,5	367 00 0,2	417 00 0,2	467 00 0,2
65				369 00 0,2	419 00 0,2	469 00 0,2
70			270 00 0,5	370 00 0,2	420 00 0,2	470 00 0,2
75				371 00 0,2	421 00 0,2	471 00 0,2
80			272 00 0,5	372 00 0,2	422 00 0,2	472 00 0,2
85				373 00 0,2		
90			274 00 0,5	374 00 0,2	424 00 0,2	474 00 0,2
100			276 00 0,5	376 00 0,2	426 00 0,2	476 00 0,2
110				378 00 0,2	428 00 0,2	
120				379 00 0,2	429 00 0,2	479 00 0,2
140				381 00 0,2		
150				382 00 0,2		482 00 0,2

Acabamento: **00 Polido**
Acabado: Sin Recubrimiento
Finish: Plain

Embalagem padrão em cento
Embalaje padrón en ciento
Standard packaging in hundred



INOX 304 - PARAFUSO SEXTAVADO - ROSCA INTEIRA

Acero inoxidable 304 (A2)- Tornillo hexagonal - Rosca entera
304 (A2) stainless steel - Hex cap screw - Full thread

PA SX INOX 304

Dimensões: DIN 933

Rosca: DIN 13 - (ISO 965) - 6g

Material: Aço inox AISI 304/A2-70

Observação: Austenítico, não magnético e não temperável

Dimensiones: DIN 933

Rosca: DIN 13 - (ISO 965) - 6g

Material: Acero inoxidable AISI 304/A2-70

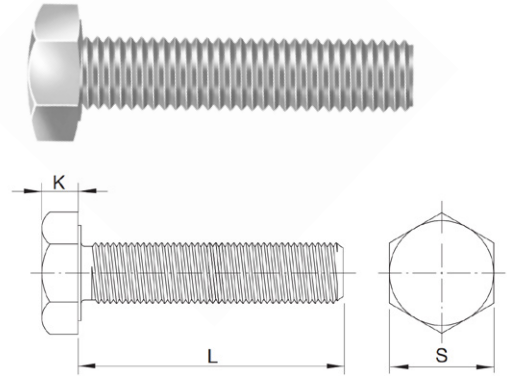
Observación: Austenítico, no magnético y no endurecer

Dimensions: DIN 933

Thread: DIN 13 - (ISO 965) - 6g

Material: Stainless steel AISI 304/A2-70

Observation: Austenitic, non-magnetic and cannot be hardened



Dimensões / Dimensiones / Dimensions			
Dimensão nominal Dimensión nominal / Nominal size	M14	M16	M20
Passo / Paso / Pitch	2,00	2,00	2,50
S Chave / Entre caras / Across flat	22	24	30
K Altura máxima da cabeça (mm) Altura máxima de la cabeza (mm) Maximum head height (mm)	8,98	10,18	12,72
L Comprimento / Longitud / Length	Referência / Referencia / Reference		
30		561 00 0,2	
35		562 00 0,2	
40		563 00 0,2	
45		564 00 0,2	
50	515 00 0,2	565 00 0,2	
55		566 00 0,2	
60	517 00 0,2	567 00 0,2	
70		570 00 0,2	670 00 0,1
80		572 00 0,2	672 00 0,1
90			674 00 0,1
100		576 00 0,2	

Acabamento: 00 Polido
Acabado: Sin Recubrimiento
Finish: Plain

Embalagem padrão em cento
Embalaje padrón en ciento
Standard packaging in hundred



INOX 304 - PARAFUSO CABEÇA CILÍNDRICA COM SEXTAVADO INTERNO

Acero inoxidable 304 (A2) - Tornillo cabeza cilíndrica con hexagono interior
304 (A2) stainless steel - Hex socket head cap screw

PA CL SI INOX 304

Dimensões: ASME B.18.3

Rosca: ASME B11-3A

Material: Aço inox AISI 304

Observação: Austenítico, não magnético e não temperável

Dimensiones: ASME B.18.3

Rosca: ASME B11-3A

Material: Acero inoxidable AISI 304

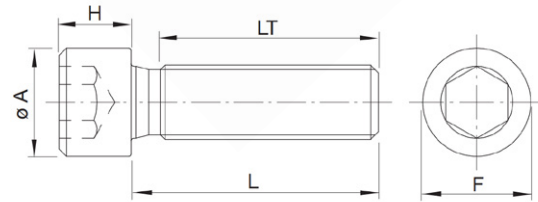
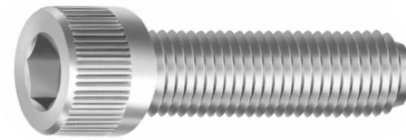
Observación: Austenítico, no magnético y no endurecer

Dimensions: ASME B.18.3

Thread: ASME B11-3A

Material: Stainless steel AISI 304

Observation: Austenitic, non-magnetic and cannot be hardened



Dimensões / Dimensiones / Dimensions						
Dimensão nominal Dimensión nominal / Nominal size	N° 10 (3/16")	1/4"	5/16"	3/8"	1/2"	
F.P.P. / H.P.P. / T.P.I.	24	20	18	16	13	
Cabeça / Head (mm)	ø A Mínimo / Minimum	7,70	9,27	11,61	13,97	18,67
	ø A Máximo / Maximum	7,92	9,52	11,91	14,27	19,05
	H Altura mínima / Minimum height	4,70	6,20	7,77	9,35	12,50
	H Altura máxima / Maximum height	4,82	6,35	7,92	9,52	12,70
F Chave / Llave / Hex socket	5/32"	3/16"	1/4"	5/16"	3/8"	
LT Comprimento de rosca Longitud de la rosca / Thread length	7/8"	1"	1.1/8"	1.1/4"	1.1/2"	
L Comprimento / Longitud / Length	Referência / Referencia / Reference					
1/2"	105 00 1	155 00 1				
5/8"	107 00 1	157 00 1				
3/4"	108 00 1	158 00 1	208 00 1			
1"	110 00 1	160 00 1	210 00 1	260 00 0,5		
1.1/4"		161 00 1				
1.1/2"		162 00 1	212 00 0,5	262 00 0,5	362 00 0,2	
2"		164 00 0,5	214 00 0,5	264 00 0,5		
2.1/2"		166 00 0,5				
3"		168 00 0,5				

Acabamento: **00 Polido**
Acabado: Sin Recubrimiento
Finish: Plain

Embalagem padrão em cento
Embalaje padrón en ciento
Standard packaging in hundred



INOX 304 - PARAFUSO CABEÇA CHATA COM SEXTAVADO INTERNO

Acero inoxidable 304 (A2) - Tornillo cabeza plana con hexagono interior
304 (A2) stainless steel - Flat head socket cap screw

PA CH SI INOX 304

Dimensões: ANSI B 18.3

Rosca: ASME B11-3A

Material: Aço inox AISI 304

Observação: Austenítico, não magnético e não temperável

Dimensiones: ANSI B 18.3

Rosca: ASME B11-3A

Material: Acero inoxidable AISI 304

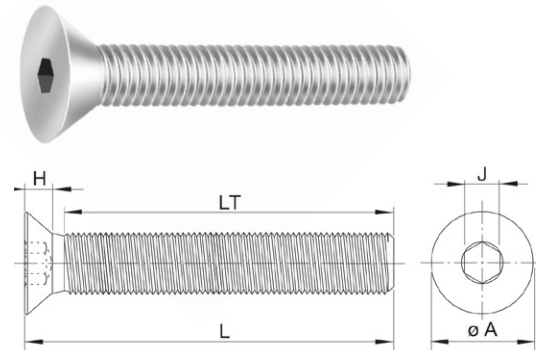
Observación: Austenítico, no magnético y no endurecer

Dimensions: ANSI B 18.3

Thread: ASME B11-3A

Material: Stainless steel AISI 304

Observation: Austenitic, non-magnetic and cannot be hardened



Dimensões / Dimensiones / Dimensions			
Dimensão nominal Dimensión nominal / Nominal size	Nº 10 (3/16")	1/4"	5/16"
F.P.P. / H.P.P. / T.P.I.	24	20	18
Cabeça / Head (mm)	ø A Mínimo / Minimum	9,12	12,19
	ø A Máximo / Maximum	10,44	13,48
	H Altura máxima / Maximum height	3,22	4,09
J Chave / Llave / Hex socket	1/8"	5/32"	3/16"
LT Comprimento de rosca Longitud de la rosca / Thread length	7/8"	1"	1.1/8"
L Comprimento / Longitud / Length	Referência / Referencia / Reference		
1/2"	105 00 1	155 00 1	
5/8"	107 00 1	157 00 1	
3/4"	108 00 1	158 00 1	208 00 1
1"		160 00 1	210 00 1
1.1/2"		162 00 1	212 00 1

Acabamento: **00 Polido**
Acabado: Sin Recubrimiento
Finish: Plain

Embalagem padrão em cento
Embalaje padrón en ciento
Standard packaging in hundred



INOX 304 - PARAFUSO CABEÇA ABAULADA COM SEXTAVADO INTERNO

Acero inoxidable 304 (A2) - Tornillo cabeza abaulada con hexagono interior
304 (A2) stainless steel - Button head socket cap screw

PA AB SI INOX 304

Dimensões: ASME B.18.3

Rosca: ASME B11-3A

Material: Aço inox AISI 304

Observação: Austenítico, não magnético e não temperável

Dimensiones: ASME B.18.3

Rosca: ASME B11-3A

Material: Acero inoxidable AISI 304

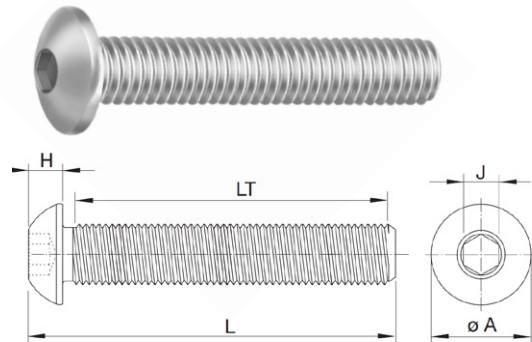
Observación: Austenítico, no magnético y no endurecer

Dimensions: ASME B.18.3

Thread: ASME B11-3A

Material: Stainless steel AISI 304

Observation: Austenitic, non-magnetic and cannot be hardened



Dimensões / Dimensiones / Dimensions			
Dimensão nominal Dimensión nominal / Nominal size	Nº 10 (3/16")	1/4"	5/16"
F.P.P. / H.P.P. / T.P.I.	24	20	18
Cabeça / Head (mm)	ø A Mínimo / Minimum	8,81	10,64
	ø A Máximo / Maximum	9,17	11,10
	H Altura mínima / Minimum height	2,31	3,10
	H Altura máxima / Maximum height	2,56	3,35
J Chave / Llave / Hex socket	1/8"	5/32"	3/16"
LT Comprimento de rosca Longitud de la rosca / Thread length	7/8"	1"	1.1/8"
L Comprimento / Longitud / Length	Referência / Referencia / Reference		
1/2"	105 00 1	155 00 1	
5/8"	107 00 1	157 00 1	
3/4"	108 00 1	158 00 1	208 00 1
1"		160 00 1	210 00 1
1.1/2"		162 00 1	212 00 1

Acabamento: **00 Polido**
Acabado: Sin Recubrimiento
Finish: Plain

Embalagem padrão em cento
Embalaje padrón en ciento
Standard packaging in hundred



INOX 304 - PARAFUSO SEM CABEÇA COM SEXTAVADO INTERNO - PONTA CÔNCAVA

Acero inoxidable 304 (A2) - Tornillo sin cabeza con hexagono interior Punta concava

304 (A2) stainless steel - Socket set screw - Cup point

PA S/CAB INOX 304

LINHA / LÍNEA / LINE

UNC: 121

Dimensões: ANSI B 18.3

Rosca: ASME B1.1-3A

Material: Aço inox AISI 304

Observação: Austenítico, não magnético e não temperável

Dimensiones: ANSI B 18.3

Rosca: ASME B1.1-3A

Material: Acero inoxidable AISI 304

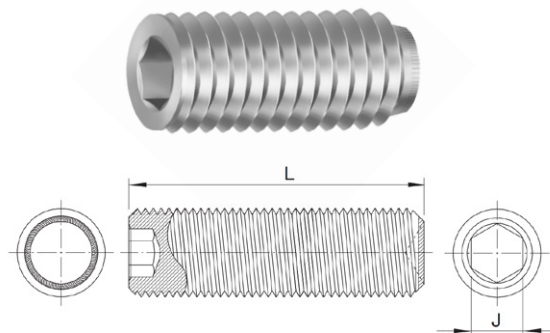
Observación: Austenítico, no magnético y no endurecer

Dimensions: ANSI B 18.3

Thread: ASME B1.1-3A

Material: Stainless steel AISI 304

Observation: Austenitic, non-magnetic and cannot be hardened



Dimensões / Dimensiones / Dimensions			
Dimensão nominal Dimensión nominal / Nominal size	Nº 10 (3/16")	1/4"	5/16"
F.P.P. / H.P.P. / T.P.I.	24	20	18
J Chave / Entre caras / Across flat	3/32"	1/8"	5/32"
L Comprimento / Longitud / Length	Referência / Referencia / Reference		
3/16"	100 00 1		
1/4"	101 00 1	151 00 1	
5/16"	102 00 1	152 00 1	202 00 1
3/8"	103 00 1	153 00 1	203 00 1
1/2"	105 00 1	155 00 1	205 00 1
5/8"		157 00 1	207 00 1

Acabamento: **00 Polido**
Acabado: Sin Recubrimiento
Finish: Plain

Embalagem padrão em cento
Embalaje padrón en ciento
Standard packaging in hundred



INOX 304 - PARAFUSO CABEÇA CILÍNDRICA COM SEXTAVADO INTERNO

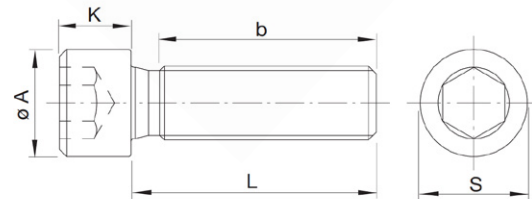
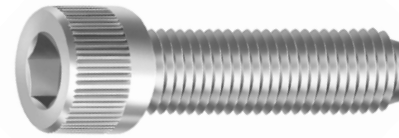
Acero inoxidable 304 (A2) - Tornillo cabeza cilíndrica con hexagono interior
304 (A2) stainless steel - Hex socket head cap screw

PA CL SI INOX 304

Dimensões: DIN 912
Rosca: DIN 13 (ISO 965) - 6g
Material: Aço inox AISI 304
Observação: Austenítico, não magnético e não temperável

Dimensiones: DIN 912
Rosca: DIN 13 (ISO 965) - 6g
Material: Acero inoxidable AISI 304
Observación: Austenítico, no magnético y no endurecer

Dimensions: DIN 912
Thread: DIN 13 (ISO 965) - 6g
Material: Stainless steel AISI 304
Observation: Austenitic, non-magnetic and cannot be hardened



Dimensões / Dimensiones / Dimensions

Dimensão nominal Dimensión nominal / Nominal size	M3	M4	M5	M6	M8	M10
Passo / Paso / Pitch	0,50	0,70	0,80	1,00	1,25	1,50
Cabeça / Head (mm)	ø A Mínimo / Minimum	5,32	6,78	8,28	9,78	12,73
	ø A Máximo / Maximum	5,68	7,22	8,72	10,22	13,27
	H Altura mínima / Minimum height	2,86	3,82	4,82	5,70	7,64
	H Altura máxima / Maximum height	3	4	5	6	8
S Chave / Llave / Hex socket	2,50	3,00	4,00	5,00	6,00	8,00
b Comprimento de rosca Longitud de la rosca / Thread length	18	20	22	24	28	32
L Comprimento / Longitud / Length	Referência / Referencia / Reference					
8	102 00 2	152 00 1				
10	103 00 2	153 00 1	203 00 1	253 00 1		
12		154 00 1	204 00 1	254 00 1	354 00 1	
16	105 00 2	155 00 1	205 00 1	255 00 1	355 00 1	
20	107 00 2	157 00 1	207 00 1	257 00 1	357 00 1	407 00 0,5
25	109 00 2	159 00 1	209 00 1	259 00 1	359 00 1	409 00 0,5
30	111 00 2	161 00 1	211 00 1	261 00 1	361 00 1	411 00 0,5
35		162 00 1		262 00 1	362 00 1	412 00 0,5
40		163 00 0,5	213 00 0,5	263 00 1	363 00 0,5	413 00 0,5
45			214 00 0,5	264 00 0,5	364 00 0,5	414 00 0,5
50		165 00 0,5	215 00 0,5	265 00 0,5	365 00 0,5	415 00 0,5
60			217 00 0,5	267 00 0,5	367 00 0,5	417 00 0,5
70				270 00 0,5	370 00 0,5	420 00 0,5
80				272 00 0,5	372 00 0,2	422 00 0,5
90				274 00 0,5	374 00 0,5	
100				276 00 0,5	376 00 0,5	426 00 0,5

Acabamento: **00 Polido**
Acabado: Sin Recubrimiento
Finish: Plain

Embalagem padrão em cento
Embalaje padrón en ciento
Standard packaging in hundred



INOX 304 - PARAFUSO CABEÇA CILÍNDRICA COM SEXTAVADO INTERNO

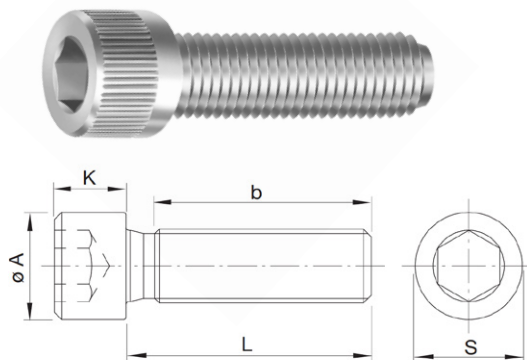
Acero inoxidable 304 (A2) - Tornillo cabeza cilíndrica con hexagono interior
304 (A2) stainless steel - Hex socket head cap screw

PA CL SI INOX 304

Dimensões: DIN 912
Rosca: DIN 13 (ISO 965) - 6g
Material: Aço inox AISI 304
Observação: Austenítico, não magnético e não temperável

Dimensiones: DIN 912
Rosca: DIN 13 (ISO 965) - 6g
Material: Acero inoxidable AISI 304
Observación: Austenítico, no magnético y no endurecer

Dimensions: DIN 912
Thread: DIN 13 (ISO 965) - 6g
Material: Stainless steel AISI 304
Observation: Austenitic, non-magnetic and cannot be hardened



Dimensões / Dimensiones / Dimensions			
Dimensão nominal Dimensión nominal / Nominal size	M12	M16	
Passo / Paso / Pitch	1,75	2,00	
Cabeça / Head (mm)	ø A Mínimo / Minimum	17,73	23,67
	ø A Máximo / Maximum	18,27	24,33
	H Altura mínima / Minimum height	11,57	15,57
	H Altura máxima / Maximum height	12	16
S Chave / Llave / Hex socket	10,00	14,00	
b Comprimento de rosca Longitud de la rosca / Thread length	36	44	
L Comprimento / Longitud / Length	Referência / Referencia / Reference		
25	459 00 0,2		
30	461 00 0,2		
35	462 00 0,2		
40	463 00 0,2		
45		564 00 0,1	
50	465 00 0,2	565 00 0,1	
60	467 00 0,2	567 00 0,1	
70	470 00 0,2	570 00 0,1	
80	472 00 0,2		
100	476 00 0,2		

Acabamento: **00 Polido**
Acabado: Sin Recubrimiento
Finish: Plain

Embalagem padrão em cento
Embalaje padrón en ciento
Standard packaging in hundred



INOX 304 - PARAFUSO CABEÇA CHATA COM SEXTAVADO INTERNO

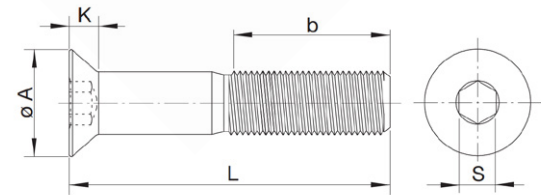
Acero inoxidable 304 (A2) - Tornillo cabeza plana con hexagono interior
304 (A2) stainless steel - Flat head socket cap screw

PA CH SI INOX 304

Dimensões: DIN 799
Rosca: DIN 13 (ISO 965) - 6g
Material: Aço inox AISI 304
Observação: Austenítico, não magnético e não temperável

Dimensiones: DIN 7991
Rosca: DIN 13 (ISO 965) - 6g
Material: Acero inoxidable AISI 304
Observación: Austenítico, no magnético y no endurecer

Dimensions: DIN 7991
Thread: DIN 13 (ISO 965) - 6g
Material: Stainless steel AISI 304
Observation: Austenitic, non-magnetic and cannot be hardened



Dimensões / Dimensiones / Dimensions						
Dimensão nominal Dimensión nominal / Nominal size	M3	M4	M5	M6	M8	M10
Passo / Paso / Pitch	0,50	0,70	0,80	1,00	1,25	1,50
Cabeça / Head Cabeza / Head (mm)	Ø A Mínimo / Minimum	5,70	7,64	9,64	11,57	15,57
	Ø A Máximo / Maximum	6	8	10	12	20
	K Altura máxima / Maximum height	1,70	2,30	2,80	3,30	4,40
S Chave / Llave / Hex socket	2,00	2,50	3,00	4,00	5,00	6,00
b Comprimento de rosca Longitud de la rosca / Thread length	12	14	16	18	22	26
L Comprimento / Longitud / Length	Referência / Referencia / Reference					
10	103 00 2	153 00 2	203 00 2	253 00 1		
12		154 00 2	204 00 2	254 00 1		
16		155 00 2	205 00 2	255 00 1	355 00 1	
20		157 00 2	207 00 2	257 00 1	357 00 1	
25			209 00 2	259 00 1	359 00 1	409 00 1
30		161 00 2	211 00 2	261 00 1	361 00 1	411 00 0,5
35			212 00 2	262 00 1	362 00 1	
40				263 00 1	363 00 0,5	413 00 0,5
50				265 00 1		
70				270 00 0,5		

Acabamento: **00 Polido**
Acabado: Sin Recubrimiento
Finish: Plain

Embalagem padrão em cento
Embalaje padrón en ciento
Standard packaging in hundred



INOX 304 - PARAFUSO CABEÇA ABAULADA COM SEXTAVADO INTERNO

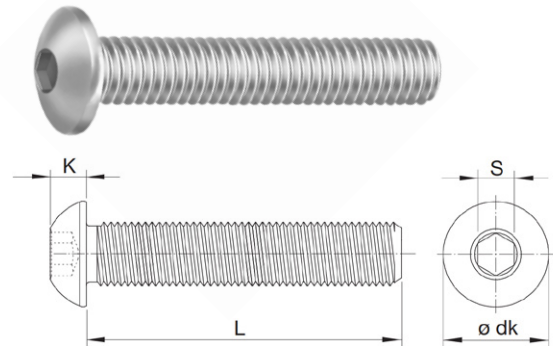
Acero inoxidable 304 (A2) - Tornillo cabeza abaulada con hexagono interior
304 (A2) stainless steel - Button head socket cap screw

PA SX INOX 304

Dimensões: ISO 7380
Rosca: DIN 13 (ISO 965) - 6g
Material: Aço inox AISI 304
Observação: Austenítico, não magnético e não temperável

Dimensiones: ISO 7380
Rosca: DIN 13 (ISO 965) - 6g
Material: Acero inoxidable AISI 304
Observación: Austenítico no magnético y no endurecer

Dimensions: ISO 7380
Thread: DIN 13 (ISO 965) - 6g
Material: Stainless steel AISI 304
Observation: Austenitic, non-magnetic and cannot be hardened



Dimensões / Dimensiones / Dimensions							
Dimensão nominal Dimensión nominal / Nominal size	M3	M4	M5	M6	M8	M10	
Passo / Paso / Pitch	0,50	0,70	0,80	1,00	1,25	1,50	
Cabeça / Head (mm)	ø dk Mínimo / Minimum	5,40	7,24	9,14	10,07	13,57	17,07
	ø dk Máximo / Maximum	5,70	7,60	9,50	10,50	14,00	17,50
	K Altura mínima / Minimum height	1,40	1,95	2,50	3,00	4,10	5,20
	K Altura máxima / Maximum height	1,65	2,20	2,75	3,30	4,40	5,50
S Chave / Llave / Hex socket	2,00	2,50	3,00	4,00	5,00	6,00	
L Comprimento / Longitud / Length	Referência / Referencia / Reference						
8		152 00 2	202 00 2	252 00 1			
10		153 00 2	203 00 2	253 00 1			
12		154 00 2	204 00 2		354 00 1		
16	105 00 2	155 00 2	205 00 2	255 00 1	355 00 1		
20		157 00 2		257 00 1	357 00 1		
25		159 00 2	209 00 2	259 00 1	359 00 1		
30			211 00 2	261 00 1	361 00 1	411 00 1	
35				262 00 1	362 00 1		
40				263 00 1	363 00 0,5		
45				264 00 1			
55					366 00 0,5		

Acabamento: **00 Polido**
Acabado: Sin Recubrimiento
Finish: Plain

Embalagem padrão em cento
Embalaje padrón en ciento
Standard packaging in hundred



INOX 304 - PARAFUSO SEM CABEÇA COM SEXTAVADO INTERNO - PONTA CÔNCAVA

Acero inoxidable 304 (A2) - Tornillo sin cabeza con hexagono interior Punta concava

304 (A2) stainless steel - Socket set screw - Cup point

PA S/CAB.SI INOX 304

LINHA / LÍNEA / LINE

MA: 231

Dimensões: DIN 916

Rosca: DIN 13 (ISO 965) - 6g

Material: Aço inox AISI 304

Observação: Austenítico, não magnético e não temperável

Dimensiones: DIN 916

Rosca: DIN 13 (ISO 965) - 6g

Material: Acero inoxidable AISI 304

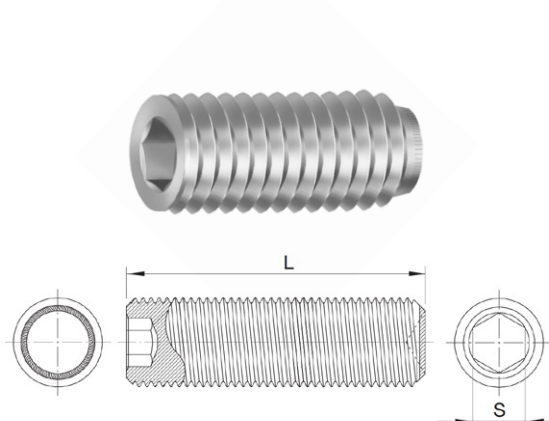
Observación: Austenítico, no magnético y no endurecer

Dimensions: DIN 916

Thread: DIN 13 (ISO 965) - 6g

Material: Stainless steel AISI 304

Observation: Austenitic, non-magnetic and cannot be hardened



Dimensões / Dimensiones / Dimensions					
Dimensão nominal Dimensión nominal / Nominal size	M3	M4	M5	M6	M8
Passo / Paso / Pitch	0,50	0,70	0,80	1,00	1,25
S Chave / Llave / Across flat	1,50	2,00	2,50	3,00	4,00
L Comprimento / Longitud / Length	Referência / Referencia / Reference				
3	098 00 2				
4		149 00 2			
5			200 00 2		
6		151 00 2	201 00 2	251 00 2	
8			202 00 2	252 00 2	352 00 2
10		153 00 2	203 00 2	253 00 2	353 00 2
12				254 00 2	354 00 2
16				255 00 2	355 00 2
20				257 00 2	357 00 2

Acabamento: **00 Polido**
Acabado: Sin Recubrimiento
Finish: Plain

Embalagem padrão em cento
Embalaje padrón en ciento
Standard packaging in hundred



INOX 304 - PARAFUSO FRANCÊS SEM PORCA

ROSCA POLEGADA

Acero inoxidable 304 (A2) - Tornillo cabeza redonda
cuello cuadrado - Sin tuerca
304 (A2) stainless steel - Carriage bolt - Without nut

PA FR INOX 304

Dimensões: ASME B 18.5

Rosca: UNC ASME B 11 - 2A

Material: Aço inox AISI 304

Observação: Austenítico, não magnético e não temperável

Dimensiones: ASME B 18.5

Rosca: UNC ASME B 11 - 2A

Material: Acero inoxidable AISI 304

Observación: Austenítico, no magnético y no endurecer

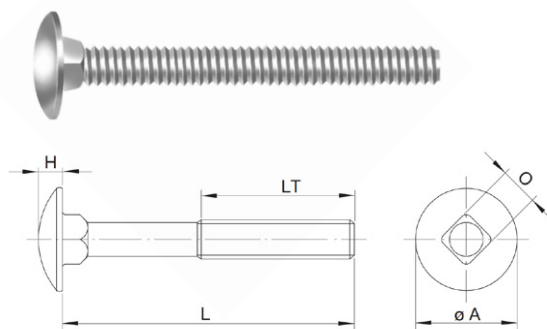
Dimensions: ASME B 18.5

UNC Thread: ASME B 11 - 2A

Material: Stainless steel AISI 304

Observation: Austenitic, non-magnetic and cannot be hardened

LINHA / LÍNEA / LINE
UNC: 107



Dimensões / Dimensiones / Dimensions					
Dimensão nominal Dimensión nominal / Nominal size	1/4"	5/16"	3/8"	1/2"	
Passo / Paso / Pitch	UNC20	UNC18	UNC16	UNC12	
Cabeça / Head Cabeza / Head (mm)	ø A Mínimo / Minimum	14,30	17,48	19,86	26,21
	ø A Máximo / Maximum	15,09	18,26	21,44	27,79
	H Altura mínima / Minimum height	3,17	3,96	4,77	6,35
	H Altura máxima / Maximum height	3,68	4,47	5,28	6,86
F Chave Llave Hex socket	Mínimo / Minimum	6,22	7,80	9,35	12,50
	Máximo / Maximum	6,60	8,23	9,85	13,08
LT Comprimento de rosca Longitud de la rosca / Thread length	-	1.1/2"	1.1/2"	1.1/2"	
L Comprimento / Longitud / Length	Referência / Referencia / Reference				
1.1/2"	162 00 1	212 00 1		362 00 0,5	
2"	164 00 0,5	214 00 0,5	264 00 0,5		
2.1/2"	166 00 0,5	216 00 0,5			
3"	168 00 0,5	218 00 0,5	268 00 0,5		
4"		222 00 0,5			

Acabamento: **00 Polido**
Acabado: Sin Recubrimiento
Finish: Plain

Embalagem padrão em cento
Embalaje padrón en ciento
Standard packaging in hundred



INOX 304 - PARAFUSO FRANCÊS SEM PORCA

ROSCA MÉTRICA

Acero inoxidable 304 (A2) - Tornillo cabeza redonda
cuello cuadrado - Sin tuerca
304 (A2) stainless steel - Carriage bolt - Without nut

PA FR INOX 304

Dimensões: DIN 603

Rosca: DIN 13 (ISO 965) - 6g

Material: Aço inox AISI 304

Observação: Austenítico, não magnético e não temperável

Dimensiones: DIN 603

Rosca: DIN 13 (ISO 965) - 6g

Material: Acero inoxidable AISI 304

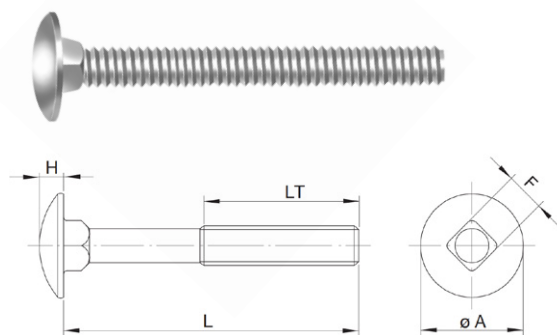
Observación: Austenítico, no magnético y no endurecer

Dimensions: DIN 603

Thread: DIN 13 (ISO 965) - 6g

Material: Stainless steel AISI 304

Observation: Austenitic, non-magnetic and cannot be hardened



Dimensões / Dimensiones / Dimensions				
Dimensão nominal Dimensión nominal / Nominal size	M6	M8	M10	M12
Passo / Paso / Pitch	1	1,25	1,50	1,75
Cabeça / Head Cabeza / Head (mm)	ø A Mínimo / Minimum	15,45	19,35	23,35
	ø A Máximo / Maximum	16,55	20,65	24,65
	H Altura mínima / Minimum height	3,12	4,12	4,62
	H Altura máxima / Maximum height	3,88	4,88	5,38
F Chave Llave Hex socket	Mínimo / Minimum	5,52	7,42	9,42
	Máximo / Maximum	6,48	8,58	10,58
LT Comprimento de rosca Longitud de la rosca / Thread length	18	22	26	30
L Comprimento / Longitud / Length	Referência / Referencia / Reference			
16	255 00 1	355 00 1		
20	257 00 1	357 00 1	407 00 0,5	
25	259 00 1	359 00 1	409 00 0,5	
30		361 00 1	411 00 0,5	
35		362 00 1		462 00 0,5
40		363 00 1	413 00 0,5	463 00 0,5
50			415 00 0,5	

Acabamento: **00 Polido**
Acabado: Sin Recubrimiento
Finish: Plain

Embalagem padrão em cento
Embalaje padrón en ciento
Standard packaging in hundred



INOX 304 - PARAFUSO SEXTAVADO - ROSCA SOBERBA

Acero inoxidable 304 (A2) - Tirafundo hexagonal

304 (A2) stainless steel - Hex lag screw

PA SX RS INOX 304

Dimensões: DIN 571

Material: Aço inox AISI 304

Observação: Austenítico, não magnético e não temperável

Dimensiones: DIN 571

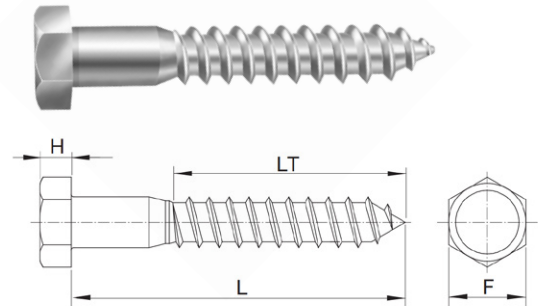
Material: Acero inoxidable AISI 304

Observación: Austenítico, no magnético y no endurecer

Dimensions: DIN 571

Material: Stainless steel AISI 304

Observation: Austenitic, non-magnetic and cannot be hardened



Dimensões / Dimensiones / Dimensions						
Dimensão nominal Dimensión nominal / Nominal size		3/16" - M5	1/4" - M6	5/16" - M8	3/8" - M10	1/2" - M12
H Altura da cabeça Altura de la cabeza / Head height (mm) (ref.)		3,50	4,00	5,50	7,00	8,00
F Chave Entre caras / Across flat		8	10	13	17	19
L Comprimento Longitud Length		LT Comprimento mín. da rosca Longitud mínima de la rosca Minimum thread length		Referência / Referencia / Reference		
(mm)	pol. pul / in (1)	(mm)				
25	1"	15		259 00 0,5		
30	1.1/4"	18		261 00 0,5	361 00 0,5	
35	1.3/8"	21		262 00 0,5		
40	1.1/2"	24	213 00 0,5	263 00 0,5	363 00 0,5	
45	1.3/4"	27		264 00 0,5		
50	2"	30	215 00 0,5	265 00 0,5	365 00 0,5	415 00 0,2
60	2.3/8"	36	217 00 0,5	267 00 0,5	367 00 0,5	417 00 0,2
65	2.1/2"	39		269 00 0,5	369 00 0,5	
70	2.3/4"	42		270 00 0,5	370 00 0,5	420 00 0,2
75	3"	45		271 00 0,5	371 00 0,5	
80	3.1/8"	48		272 00 0,5	372 00 0,2	
90	3.1/2"	54		274 00 0,5	374 00 0,2	424 00 0,2
100	4"	60		276 00 0,5	376 00 0,2	426 00 0,2
140	5.1/2"	84			381 00 0,2	

Acabamento: **00 Polido**
 Acabado: Sin Recubrimiento
 Finish: Plain

Embalagem padrão em cento
 Embalaje padrón en ciento
 Standard packaging in hundred



INOX 304 - BARRA ROSCADA EM METRO

ROSCA POLEGADA

Acero inoxidable 304 (A2) - Varilla roscada en metro
304 (A2) stainless steel - Threaded rod in meter

BA RO INOX 304

Rosca UNC: ASME B 1.1 - 2A

Rosca BSW: BS 84 - Média

Material: Aço inox AISI 304

Observação: Austenítico, não magnético e não temperável

Rosca UNC: ASME B 1.1 - 2A

Rosca BSW: BS 84 - Média

Material: Acero inoxidable AISI 304

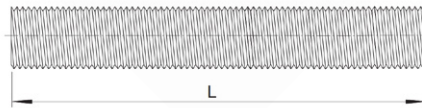
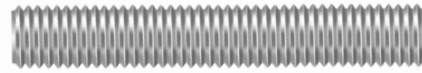
Observación: Austenítico, no magnético y no endurecer

UNC thread: ASME B 1.1 - 2A

BSW thread: BS 84 - Medium

Material: Stainless steel AISI 304

Observation: Austenitic, non-magnetic and cannot be hardened



Dimensões / Dimensiones / Dimensions

Dimensão nominal / Dimensión nominal / nominal size	F.P.P / H.P.P / T.P.I	Kg/m	Referência / Referencia / Reference	
			L Comprimento / Longitud / Length	
			1m	3m
3/16"	24	0,1	101 00 1	
1/4"	20	0,2	151 00 1	
5/16"	18	0,31	201 00 1	
3/8"	16	0,45	251 00 1	251 00 10
7/16"	14	0,58	301 00 1	
1/2"	13	0,83	351 00 1	
1/2" BSW	12	0,83	351 00 1	
5/8"	11	1,3	451 00 1	
3/4"	10	1,9	501 00 1	
7/8"	9	2,6	551 00 1	
1"	8	3,4	601 00 1	

Acabamento: **00 Polido**
Acabado: **Sin Recubrimiento**
Finish: **Plain**

Embalagem padrão em cento
Embalaje padrón en ciento
Standard packaging in hundred



INOX 304 - BARRA ROSCADA EM METRO ROSCA MÉTRICA

Acero inoxidable 304 (A2) - Varilla roscada en metro
304 (A2) stainless steel - Threaded rod in meter

BA RO INOX 304

Rosca DIN 13 (ISO 965) - 6g

Material: Aço inox AISI 304

Observação: Austenítico, não magnético
e não temperável

Rosca DIN 13 (ISO 965) - 6g

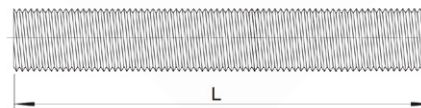
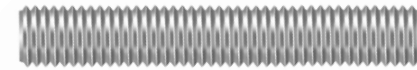
Material: Acero inoxidable AISI 304

Observación: Austenítico, no magnético
y no endurecer

Thread DIN 13 (ISO 965) - 6g

Material: Stainless steel AISI 304

Observation: Austenitic, non-magnetic
and cannot be hardened



Dimensões / Dimensiones / Dimensions

Dimensão nominal / Dimensión nominal / nominal size	F.P.P / H.P.P / T.P.I	Kg/m	Referência / Referencia / Reference		
			L Comprimento / Longitud / Length		
			1m		
5	0,8	0,12	201	00	1
6	1	0,17	251	00	1
8	1,25	0,31	351	00	1
10	1,5	0,49	401	00	1
12	1,75	0,71	451	00	1
14	2	0,97	501	00	1
16	2	1,3	551	00	1
20	2,5	2,05	651	00	1
24	3	2,94	751	00	1

Acabamento: **00 Polido**
Acabado: **Sin Recubrimiento**
Finish: **Plain**

Embalagem padrão em cento
Embalaje padrón en ciento
Standard packaging in hundred



INOX 304 - PORCA SEXTAVADA - ROSCA POLEGADA*Acero inoxidable 304 (A2) - Tuerca hexagonal**304 (A2) stainless steel - Hex nut***PO SX INOX 304**

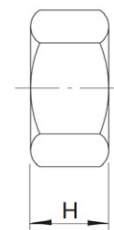
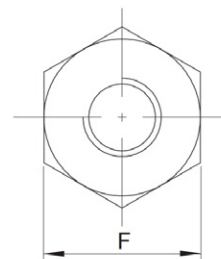
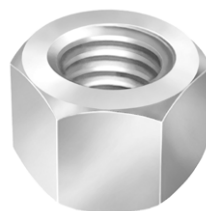
Dimensões: ASME B 18.2.2

Rosca UNC: ASME B 1.1 - 2B

Rosca BSW: BS 84 - Média

Material: Aço inox AISI 304

Observação: Austenítico, não magnético e não temperável

*Dimensiones: ASME B 18.2.2**Rosca UNC: ASME B 1.1 - 2B**Rosca BSW: BS 84 - Média**Material: Acero inoxidable AISI 304**Observación: Austenítico, no magnético y no endurecer**Dimensions: ASME B 18.2.2**UNC thread: ASME B 1.1 - 2B**BSW thread: BS 84 - Medium**Material: Stainless steel AISI 304**Observation: Austenitic, non-magnetic and cannot be hardened*

Dimensões / Dimensiones / Dimensions				
Dimensão nominal Dimensión nominal Nominal size	F.P.P. / H.P.P. / T.P.I.	F	H	Referência / Referencia / Reference
		Chave Entre caras / Across flat	Altura mínima Minimum height	
Nº 10 (3/16")	24	3/8"	2,97	103 00 1
1/4"	20	7/16"	5,39	154 00 1
5/16"	18	1/2"	6,55	205 00 1
3/8"	16	9/16"	8,13	256 00 1
7/16"	14	11/16"	9,27	308 00 1
1/2"	13	3/4"	10,85	360 00 0,5
1/2" BSW	12	3/4"	10,85	360 00 0,5
5/8"	11	15/16"	13,59	462 00 0,5
3/4"	10	1.1/8"	15,67	514 00 0,2
7/8"	9	1.5/16"	18,39	568 00 0,2
1"	8	1.1/2"	21,11	620 00 0,2

Acabamento: **00 Polido**
 Acabado: *Sin Recubrimiento*
 Finish: *Plain*

Embalagem padrão em cento
 Embalaje padrón en ciento
 Standard packaging in hundred



INOX 304 - PORCA SEXTAVADA FLANGEADA DENTADA ROSCA POLEGADA

Acero Inoxidable 304 (A2) - Tuerca hexagonal flangeada aserrada
304 (A2) Stainless steel - Serrated hex flange nut

PO SX FL DE INOX 304

LINHA / LÍNEA / LINE

UNC: 597

Dimensões: IFI 145

Rosca: ASME B 1.1-2B

Material: Aço Inox AISI 304/A2 70

Observação: Austenítico, não magnético
e não temperável

Dimensiones: IFI 145

Rosca: ASME B 1.1-2B

Material: Acero inoxidable AISI 304/A2 70

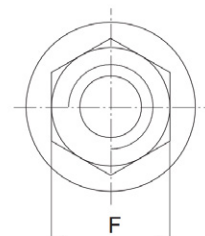
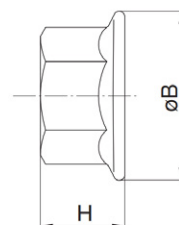
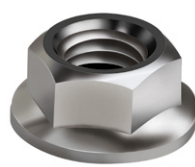
Observación: Austenítica, no magnético
y no endurecer

Dimensions: IFI 145

Thread: ASME B 1.1-2B

Material: Stainless steel AISI 304/A2 70

Observation: Austenitic, non-magnetic
and cannot be hardened



Dimensões / Dimensiones / Dimensions

Dimensão nominal Dimensión nominal Nominal size	F.P.P. / H.P.P. / T.P.I.	F	ø B	H	Referência / Referencia / Reference
		Chave Entre caras / Across flat	Flange máx. (mm) Reborde máx. / Max. flange	Altura mínima Minimum height	
1/4"	20	7/16"	15,1	5,6	154 00 1
5/16"	18	1/2"	17,3	6,8	205 00 1
3/8"	16	9/16"	19	8,4	256 00 1
1/2"	13	3/4"	26,2	11,1	360 00 1

Acabamento: **00 Polido**
Acabado: Sin Recubrimiento
Finish: Plain

Embalagem padrão em cento
Embalaje padrón en ciento
Standard packaging in hundred



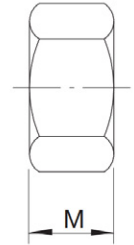
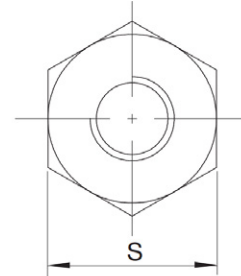
INOX 304 - PORCA SEXTAVADA - ROSCA MÉTRICA*Acero inoxidable 304 (A2) - Tuerca hexagonal**304 (A2) stainless steel - Hex nut***PO SX INOX 304**

Dimensões: DIN 934

Rosca: DIN 13 (ISO 965) - 6H

Material: Aço inox AISI 304

Observação: Austenítico, não magnético e não temperável

*Dimensiones: DIN 934**Rosca: DIN 13 (ISO 965) - 6H**Material: Acero inoxidable AISI 304**Observación: Austenítico, no magnético y no endurecer**Dimensions: DIN 934**Thread: DIN 13 (ISO 965) - 6H**Material: Stainless steel AISI 304**Observation: Austenitic, non-magnetic and cannot be hardened*

Dimensões / Dimensiones / Dimensions				
Dimensão nominal <i>Dimensión nominal</i> Nominal size	F.P.P. / H.P.P. / T.P.I.	S	M	Referência / Referencia / Reference
		Chave <i>Entre caras / Across flat</i>	Altura mínima <i>Minimum height</i>	
3	0,5	5,5	2,15	103 00 1
4	0,7	7	2,9	155 00 1
5	0,8	8	3,7	206 00 1
6	1	10	4,7	257 00 1
8	1,25	13	6,14	359 00 1
10	1,5	17	7,64	411 00 1
12	1,75	19	9,64	463 00 0,5
14	2	22	10,3	515 00 0,5
16	2	24	12,3	566 00 0,5
18	2,5	27	14,3	617 00 0,2
20	2,5	30	14,9	668 00 0,2
22	2,5	32	16,9	719 00 0,2
24	3	36	17,7	770 00 0,2

Acabamento: **00 Polido**
 Acabado: *Sin Recubrimiento*
 Finish: *Plain*

Embalagem padrão em cento
 Embalaje padrón en ciento
 Standard packaging in hundred



INOX 304 - PORCA SEXTAVADA FLANGEADA DENTADA ROSCA MÉTRICA

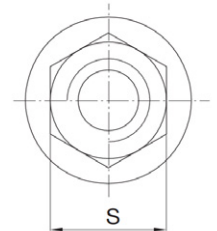
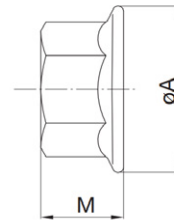
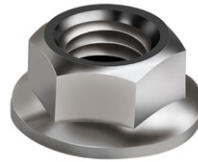
Acero Inoxidable 304 (A2) - Tuerca hexagonal flangeada aserrada
304 (A2) Stainless steel - Serrated hex flange nut

PO SX FL DE INOX 304

Dimensões: DIN 6923 (ISO 4161)
Rosca: DIN 13 - (ISO 965) - 6H
Material: Aço Inox AISI 304/A2 70
Observação: Austenítico, não magnético e não temperável

Dimensiones: DIN 6923 (ISO 4161)
Rosca: DIN 13 - (ISO 965) - 6H
Material: Acero inoxidable AISI 304/A2 70
Observación: Austenítico, no magnético y no endurecer

Dimensions: DIN 6923 (ISO 4161)
Thread: DIN 13 - (ISO 965) - 6H
Material: Stainless steel AISI 304/A2 70
Observation: Austenitic, non-magnetic and cannot be hardened



Dimensões / Dimensiones / Dimensions

Dimensão nominal Dimensión nominal Nominal size (mm)	Paso Paso / Pitch (mm)	S	ø A	M	Referência / Referencia / Reference
		Chave Entre caras / Across flat	Flange máx. (mm) Reborde máx. / Max. flange	Altura mínima Minimum height	
6	1	10	14,2	5,7	257 00 1
8	1,25	13	17,9	7,6	359 00 1
10	1,5	15	21,8	9,6	422 00 1
12	1,75	18	26	11,6	462 00 1

Acabamento: **00 Polido**
Acabado: Sin Recubrimiento
Finish: Plain

Embalagem padrão em cento
Embalaje padrón en ciento
Standard packaging in hundred

INOX 304 - PORCA SEXTAVADA AUTO TRAVANTE COM INSERTO DE NYLON - ROSCA POLEGADA

Acero inoxidable 304 (A2) - Tuerca hexagonal auto
frenante con anillo de nylon

304 (A2) stainless steel - self-locking hex nut with nylon insert

PONY INOX 304

LINHA / LÍNEA / LINE

UNC: 616

Dimensões: IFI 100

Rosca: UNC ASME B 11 - 2B

Material: Aço inox AISI 304

Observação: Austenítico, não magnético
e não temperável

Dimensiones: IFI 100

Rosca: UNC ASME B 11 - 2B

Material: Acero inoxidable AISI 304

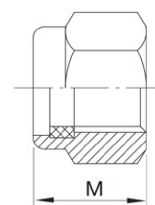
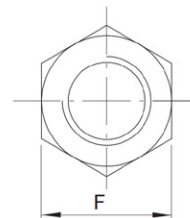
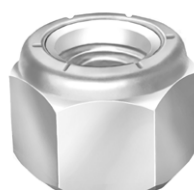
Observación: Austenítico, no magnético
y no endurecer

Dimensions: IFI 100

UNC thread: ASME B 11 - 2B

Material: Stainless steel AISI 304

Observation: Austenitic, non-magnetic
and cannot be hardened



Dimensões / Dimensiones / Dimensions

Dimensão nominal Dimensión nominal Nominal size	F.P.P. / H.P.P. / T.P.I.	F	M	Referência / Referencia / Reference
		Chave Entre caras / Across flat	Altura mínima Minimum height	
Nº 10 (3/16")	24	3/8"	6,32	103 00 1
1/4"	20	7/16"	8,33	154 00 1
5/16"	18	1/2"	9,11	205 00 1
3/8"	16	9/16"	11,91	256 00 1
1/2"	13	3/4"	15,47	360 00 0,5
5/8"	11	15/16"	19,43	462 00 0,2
3/4"	10	1.1/8"	22,61	514 00 0,2

Acabamento: **00 Polido**
Acabado: **Sin Recubrimiento**
Finish: **Plain**

Embalagem padrão em cento
Embalaje padrón en ciento
Standard packaging in hundred



INOX 304 - PORCA SEXTAVADA AUTO TRAVANTE COM INSERTO DE NYLON - ROSCA MÉTRICA

Acero inoxidable 304 (A2) - Tuerca hexagonal auto
frenante con anillo de nylon

304 (A2) stainless steel - self-locking hex nut with nylon insert

PONY INOX 304

LINHA / LÍNEA / LINE

MA: 618

Dimensões: DIN 985

Rosca: DIN 13 (ISO 965) - 6H

Material: Aço inox AISI 304

Observação: Austenítico, não magnético
e não temperável

Dimensiones: DIN 985

Rosca: DIN 13 (ISO 965) - 6H

Material: Acero inoxidable AISI 304

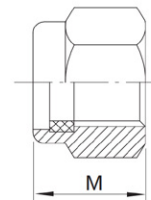
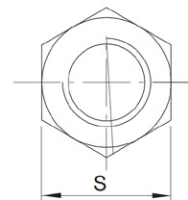
Observación: Austenítico, no magnético
y no endurecer

Dimensions: DIN 985

Thread: DIN 13 (ISO 965) - 6H

Material: Stainless steel AISI 304

Observation: Austenitic, non-magnetic
and cannot be hardened



Dimensões / Dimensiones / Dimensions

Dimensão nominal Dimensión nominal Nominal size	Paso Paso / Pitch	S	M	Referência / Referencia / Reference
		Chave Entre caras / Across flat	Altura mínima Minimum height	
3	0,5	5,5	4	103 00 1
4	0,7	7	5	155 00 1
5	0,8	8	5	206 00 1
6	1	10	6	257 00 1
8	1,25	13	8	359 00 1
10	1,5	17	10	411 00 1
12	1,75	19	12	463 00 0,5
16	2	24	16	566 00 0,2
20	2,5	30	20	668 00 0,2

Acabamento: **00 Polido**
Acabado: **Sin Recubrimiento**
Finish: **Plain**

Embalagem padrão em cento
Embalaje padrón en ciento
Standard packaging in hundred



INOX 304 - PORCA BORBOLETA

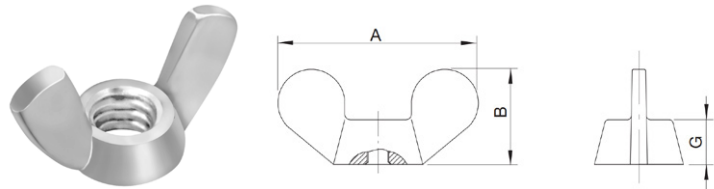
Acero inoxidable 304 (A2) - Tuerca mariposa
304 (A2) stainless steel - Wing nut

PO BO INOX 304

Dimensões: ASME B.18.17 Tipo A
Rosca: ASME B 11 - 2B
Material: Aço inox AISI 304
Observação: Austenítico, não magnético e não temperável

Dimensiones: ASME B.18.17 Tipo A
Rosca: ASME B 11 - 2B
Material: Acero inoxidable AISI 304
Observación: Austenítico, no magnético y no endurecer

Dimensions: ASME B.18.17 Type A
Thread: ASME B 11 - 2B
Material: Stainless steel AISI 304
Observation: Austenitic, non-magnetic and cannot be hardened



Dimensões / Dimensiones / Dimensions					
Dimensão nominal Dimensión nominal Nominal size	F.P.P. / H.P.P. / T.P.I.	A	B	C	Referência / Referencia / Reference
		Máximo Maximum	Máximo Maximum	Máximo Maximum	
3/16" (N° 10)	24	23,11	11,93	4,57	101 00 1
1/4"	20	27,94	14,47	5,58	151 00 1
5/16"	18	31,75	16,76	6,35	201 00 1
3/8"	16	36,58	20,07	7,62	251 00 1
1/2"	13	49,27	25,4	9,9	351 00 0,5

Acabamento: **00 Polido**
Acabado: **Sin Recubrimiento**
Finish: **Plain**

Embalagem padrão em cento
Embalaje padrón en ciento
Standard packaging in hundred



INOX 304 - PORCA BORBOLETA

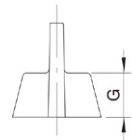
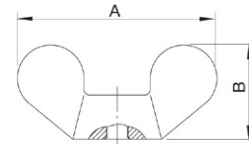
Acero inoxidable 304 (A2) - Tuerca mariposa
304 (A2) stainless steel - Wing nut

PO BO INOX 304

Dimensões: DIN 315
Rosca: DIN 13 (ISO 965) - 6g
Material: Aço inox AISI 304
Observação: Austenítico, não magnético
e não temperável

Dimensiones: DIN 315
Rosca: DIN 13 (ISO 965) - 6g
Material: Acero inoxidable AISI 304
Observación: Austenítico, no magnético
y no endurecer

Dimensions: DIN 315
Thread: DIN 13 (ISO 965) - 6g
Material: Stainless steel AISI 304
Observation: Austenitic, non-magnetic
and cannot be hardened



Dimensões / Dimensiones / Dimensions

Dimensão nominal Dimensión nominal Nominal size	Paso Paso / Pitch	A	B	G	Referência / Referencia / Reference
		Máximo Maximum	Máximo Maximum	Máximo Maximum	
M5	0,8	23,5	11,5	4,5	201 00 1
M6	1	28,7	13,7	5,5	251 00 1
M8	1,25	32	16	6	351 00 1
M10	1,5	38	18	6,9	401 00 1

Acabamento: **00 Polido**
Acabado: **Sin Recubrimiento**
Finish: **Plain**

Embalagem padrão em cento
Embalaje padrón en ciento
Standard packaging in hundred



INOX 304 - PORCA CALOTA

Acero inoxidable 304 (A2) - Tuerca ciega
304 (A2) stainless steel - Hex domed cap nut

PO CALOTA INOX 304

Dimensões: Padrão CISER (Comercial)

Rosca: ASME B 11 - 2B

Material: Aço inox AISI 304

Observação: Austenítico, não magnético e não temperável

Dimensiones: Padrón CISER

Rosca: ASME B 11 - 2B

Material: Acero inoxidable AISI 304

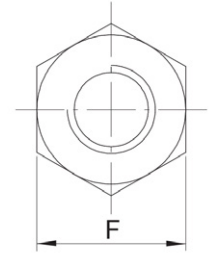
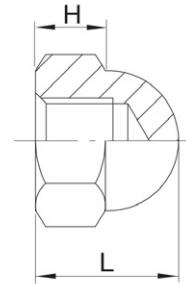
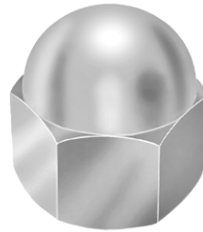
Observación: Austenítico, no magnético y no endurecer

Dimensions: CISER Standard

Thread: ASME B 11 - 2B

Material: Stainless steel AISI 304

Observation: Austenitic, non-magnetic and cannot be hardened



Dimensões / Dimensiones / Dimensions

Dimensão nominal Dimensión nominal Nominal size	F.P.P. / H.P.P. / T.P.I.	F	L	H	Referência / Referencia / Reference
		Chave Entre caras / Across flat	Altura total máxima Maximum total height	Altura máx. do sextavado Altura máxima del hexágono Maximum hexagon height	
3/16"	24	3/8"	10,24	4,4	103 00 1
1/4"	20	7/16"	11,9	6	154 00 1
5/16"	18	1/2"	13,6	6,55	205 00 1
3/8"	16	9/16"	16	8,4	256 00 1
1/2"	13	3/4"	20,8	11,3	360 00 0,5

Acabamento: **00 Polido**
Acabado: **Sin Recubrimiento**
Finish: **Plain**

Embalagem padrão em cento
Embalaje padrón en ciento
Standard packaging in hundred



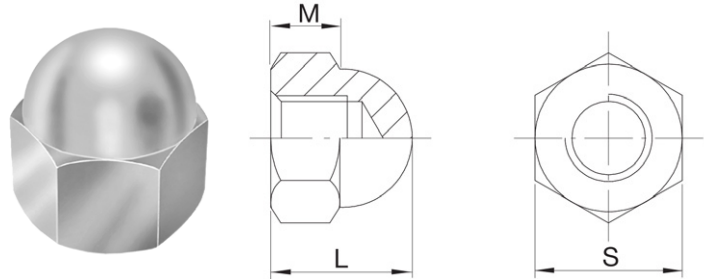
INOX 304 - PORCA CALOTA

Acero inoxidable 304 (A2) - Tuerca ciega
 304 (A2) stainless steel - Hex domed cap nut
PO CALOTA INOX 304

Dimensões: DIN 1587
 Rosca: DIN 13 (ISO 965) - 6H
 Material: Aço inox AISI 304
 Observação: Austenítico, não magnético
 e não temperável

Dimensiones: DIN 1587
 Rosca: DIN 13 (ISO 965) - 6H
 Material: Acero inoxidable AISI 304
 Observación: Austenítico, no magnético
 y no endurecer

Dimensions: DIN 1587
 Thread: DIN 13 (ISO 965) - 6H
 Material: Stainless steel AISI 304
 Observation: Austenitic, non-magnetic
 and cannot be hardened



Dimensões / Dimensiones / Dimensions					
Dimensão nominal Dimensión nominal Nominal size	Paso Paso / Pitch	S	L	M	Referência / Referencia / Reference
		Chave Entre caras / Across flat	Altura total máxima Maximum total height	Altura máx. do sextavado Altura máxima del hexágono Maximum hexagon height	
M5	0,8	8	10	4	206 00 1
M6	1	10	12	5	257 00 1
M8	1,25	13	15	6,5	359 00 1
M10	1,5	17	18	8	411 00 1
M12	1,75	19	22	10	463 00 0,5

Acabamento: **00 Polido**
 Acabado: **Sin Recubrimiento**
 Finish: **Plain**

Embalagem padrão em cento
 Embalaje padrón en ciento
 Standard packaging in hundred



INOX 304 - ARRUELA LISA

Acero inoxidable 304 (A2) - Arandela plana
304 (A2) stainless steel - Flat washer

AR LI INOX 304

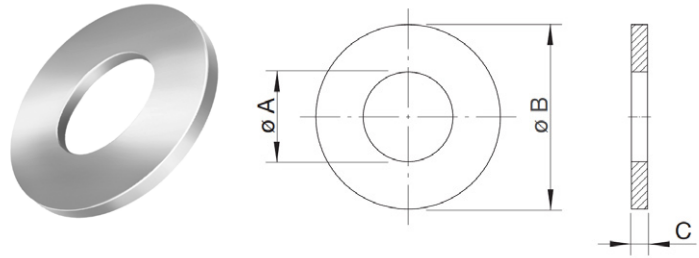
Dimensões: ANSI B 18.22.1 - N

Material: Aço inox AISI 304

Observação: Austenítico,
não magnético e não temperável

Dimensiones: ANSI B 18.22.1 - N
Material: Acero inoxidable AISI 304
Observación: Austenítico,
no magnético y no endurecer

Dimensions: ANSI B 18.22.1 - N
Material: Stainless steel AISI 304
Observation: Austenitic,
non-magnetic and cannot be hardened



Dimensões / Dimensiones / Dimensions				
Dimensão nominal Dimensión nominal Nominal size	ø A	ø B	C	Referência / Referencia / Reference
	Interno ref. (mm) Interior ref. / Ref. Inside	Externo ref. (mm) Exterior ref. / Ref. outside	Espessura ref. (mm) Espesor ref. / Ref. thickness	
5/32" (N° 8)	4,78	11,13	1,25	051 00 1
(N° 10)	5,55	12,7	1,25	102 00 1
3/16"	6,35	14,3	1,25	101 00 1
1/4"	7,15	15,9	1,65	151 00 1
5/16"	8,75	17,45	1,65	201 00 1
3/8"	10,3	20,6	1,65	251 00 1
7/16"	11,9	23,4	1,65	301 00 1
1/2"	13,5	27	2,4	351 00 1
5/8"	16,65	33,3	2,4	451 00 0,5
3/4"	20,6	37,3	3,4	501 00 0,5
7/8"	23,8	44,45	3,4	551 00 0,5
1"	26,95	50,8	3,4	601 00 0,5

Acabamento: **00 Polido**
Acabado: **Sin Recubrimiento**
Finish: **Plain**

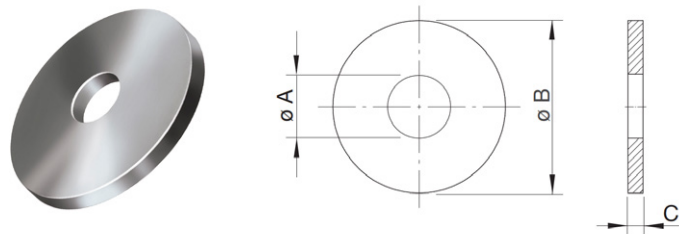
Embalagem padrão em cento
Embalaje padrón en ciento
Standard packaging in hundred



INOX 304 - ARRUELA FUNILEIRO*Acero inoxidable 304 (A2) - Arandela de ala ancha**304 (A2) stainless steel - Fender washer***ARRUELA FUNILEIRO INOX 304**

Dimensões: Padrão CISER

Material: Aço inox AISI 304/A2-70

*Dimensiones: Padrón CISER**Material: Acero inoxidable AISI 304/A2-70**Dimensions: CISER Standard**Material: Stainless steel AISI 304/A2-70*

Dimensões / Dimensiones / Dimensions				
Dimensão nominal <i>Dimensión nominal</i> Nominal size	ø A Interno mínimo. (mm) <i>Interior mínimo / Minimum inside</i>	ø B Externo máximo (mm) <i>Exterior máximo / Maximum outside</i>	C Espessura máxima <i>Espesor máxima / Maximum thickness</i>	Referência / Referencia / Reference
3/16"	5,3	25,6	1,7	102 00 4
1/4"	7	28,6	2,2	151 00 4
5/16"	8,3	32,6	2,2	201 00 2
3/8"	10,3	38,6	2,2	251 00 1,5
1/2"	13,3	44,6	3,4	351 00 0,8

Acabamento: **00 Polido**
 Acabado: *Sin Recubrimiento*
 Finish: *Plain*

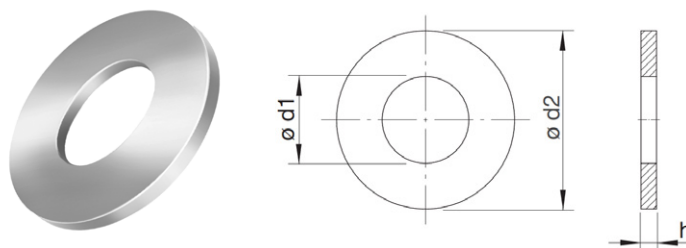
Embalagem padrão em cento
 Embalaje padrón en ciento
 Standard packaging in hundred



INOX 304 - ARRUELA LISA*Acero inoxidable 304 (A2) - Arandela plana**304 (A2) stainless steel - Flat washer***AR LI INOX 304**

Dimensões: DIN 125 A - Parte 1

Material: Aço inox AISI 304

Observação: Austenítico,
não magnético e não temperável*Dimensiones: DIN 125 A - Parte 1**Material: Acero inoxidable AISI 304**Observación: Austenítico,
no magnético y no endurece**Dimensions: DIN 125 A - Part 1**Material: Stainless steel AISI 304**Observation: Austenitic, non-magnetic
and cannot be hardened*

Dimensões / Dimensiones / Dimensions				
Dimensão nominal <i>Dimensión nominal</i> <i>Nominal size</i>	ø d1	ø d2	h	Referência / Referencia / Reference
	Interno mínimo. (mm) <i>Interior mínimo / Minimum inside</i>	Externo máximo (mm) <i>Exterior máximo / Maximum outside</i>	Espessura ref. (mm) <i>Espesor ref. / Ref. thickness</i>	
2	2,2	5	0,3	001 00 1
3	3,2	7	0,5	101 00 1
4	4,3	9	0,8	151 00 1
5	5,3	10	1	201 00 1
6	6,4	12	1,6	251 00 1
8	8,4	16	1,6	351 00 1
10	10,5	20	2	401 00 1
12	13	24	2,5	451 00 1
14	15	28	2,5	501 00 1
16	17	30	3	551 00 0,5
20	21	37	3	651 00 0,5

Acabamento: **00 Polido**
 Acabado: *Sin Recubrimiento*
 Finish: *Plain*

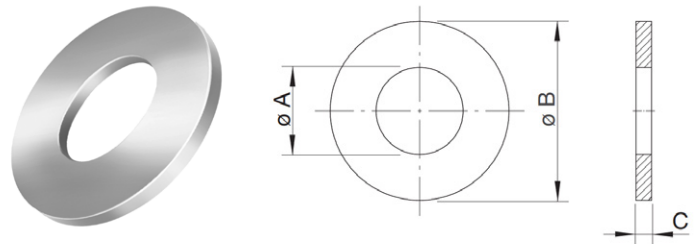
Embalagem padrão em cento
 Embalaje padrón en ciento
 Standard packaging in hundred



INOX 304 - ARRUELA LISA ABA LARGA*Acero inoxidable 304 (A2) - Arandela plana chapista**304 (A2) stainless steel - Fender washer***ARRUELA LI ABA LARGA INOX 304**

Dimensões: DIN 9021

Material: Aço inox AISI 304/A2-70

*Dimensiones: DIN 9021**Material: Acero inoxidable AISI 304/A2-70**Dimensions: DIN 9021**Material: Stainless steel AISI 304/A2-70*

Dimensões / Dimensiones / Dimensions				
Dimensão nominal <i>Dimensión nominal</i> Nominal size	ø A Interno mínimo. (mm) <i>Interior mínimo / Minimum inside</i>	ø B Externo máximo (mm) <i>Exterior máximo / Maximum outside</i>	C Espessura máxima (mm) <i>Espesor máxima / Maximum thickness</i>	Referência / Referencia / Reference
5	5,3	15	1,2	201 00 10
6	6,4	18	1,6	251 00 10
8	8,4	24	2	351 00 4
10	10,5	30	2,5	401 00 2
12	13	37	3	451 00 1,2

Acabamento: **00 Polido**
 Acabado: *Sin Recubrimiento*
 Finish: *Plain*

Embalagem padrão em cento
 Embalaje padrón en ciento
 Standard packaging in hundred

INOX 304 - ARRUELA DE PRESSÃO

Acero inoxidable 304 (A2) - Arandela de presión

304 (A2) stainless steel - Regular lock washers

AR PR INOX 304

Dimensões: ASME B 18.21.1

Material: Aço inox AISI 304

Observação: Austenítico, não magnético e não temperável

Dimensiones: ASME B 18.21.1

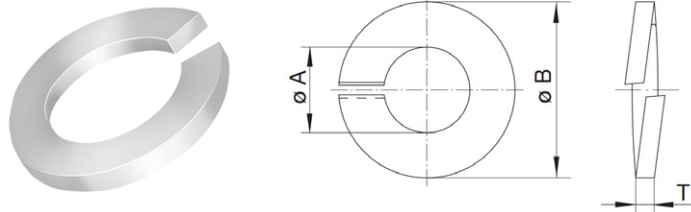
Material: Acero inoxidable AISI 304

Observación: Austenítico, no magnético y no endurecer

Dimensions: ASME B 18.21.1

Material: Stainless steel AISI 304

Observation: Austenitic, non-magnetic and cannot be hardened



Dimensões / Dimensiones / Dimensions				
Dimensão nominal Dimensión nominal Nominal size	Ø A Interno mínimo. (mm) Interior mínimo / Minimum inside	Ø B Externo máximo (mm) Exterior máximo / Maximum outside	T Espessura mínima (mm) Espesor mínimo / Minimum thickness	Referência / Referencia / Reference
5/32" (N° 8)	4,24	7,44	1,02	051 00 1
N° 10 (3/16")	4,9	8,48	1,19	101 00 1
1/4"	6,4	12,37	1,57	151 00 1
5/16"	7,97	14,8	1,98	201 00 1
3/8"	9,57	17,27	2,39	251 00 1
1/2"	12,75	22,07	3,17	351 00 1
5/8"	15,95	27,25	3,96	451 00 0,5
3/4"	19,12	32,13	4,77	501 00 0,5
7/8"	22,3	37,05	5,56	551 00 0,5
1"	25,47	42,06	6,35	601 00 0,5

Acabamento: **00 Polido**
 Acabado: **Sin Recubrimiento**
 Finish: **Plain**

Embalagem padrão em cento
 Embalaje padrón en ciento
 Standard packaging in hundred



INOX 304 - ARRUELA DE PRESSÃO

Acero inoxidable 304 (A2) - Arandela de presión

304 (A2) stainless steel - Regular lock washers

AR PR INOX 304

Dimensões: DIN 127 Tipo B

Material: Aço inox AISI 304

Observação: Austenítico, não magnético e não temperável

Dimensiones: DIN 127 Tipo B

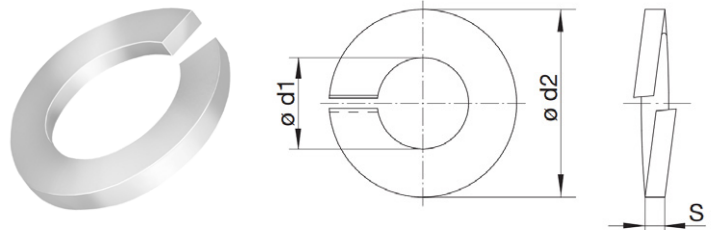
Material: Acero inoxidable AISI 304

Observación: Austenítico, no magnético y no endurecer

Dimensions: DIN 127 Type B

Material: Stainless steel AISI 304

Observation: Austenitic, non-magnetic and cannot be hardened



Dimensões / Dimensiones / Dimensions				
Dimensão nominal Dimensión nominal Nominal size	ø A Interno mínimo. (mm) Interior mínimo / Minimum inside	ø B Externo máximo (mm) Exterior máximo / Maximum outside	S Espessura máxima (mm) Espesor máxima / Maximum thickness	Referência / Referencia / Reference
3	3,1	6,2	0,9	101 00 1
4	4,1	7,6	1	151 00 1
5	5,1	9,2	1,3	201 00 1
6	6,1	11,8	1,7	251 00 1
8	8,1	14,8	2,1	351 00 1
10	10,2	18,1	2,35	401 00 1
12	12,2	21,1	2,65	451 00 1
14	14,2	24,1	3,15	501 00 1
16	16,2	27,4	3,7	551 00 0,5
20	20,2	33,6	4,2	651 00 0,5

Acabamento: **00 Polido**
 Acabado: **Sin Recubrimiento**
 Finish: **Plain**

Embalagem padrão em cento
 Embalaje padrón en ciento
 Standard packaging in hundred



INOX 304 - PARAFUSO MÁQUINA - FENDA SIMPLES

Acero inoxidable 304 (A2) - Tornillo máquina - Ranura sencilla
304 (A2) stainless steel - Machine screw slotted drive

PA MQ CL FE INOX 304

Dimensões: DIN 84

Rosca: Inteira - DIN 13 (ISO 965) - 6g

Material: Aço inox AISI 304

Observação: Austenítico, não magnético e não temperável

Dimensiones: DIN 84

Rosca: Entera - DIN 13 (ISO 965) - 6g

Material: Acero inoxidable AISI 304

Observación: Austenítico, no magnético y no endurecer

Dimensions: DIN 84

Full thread: DIN 13 (ISO 965) - 6g

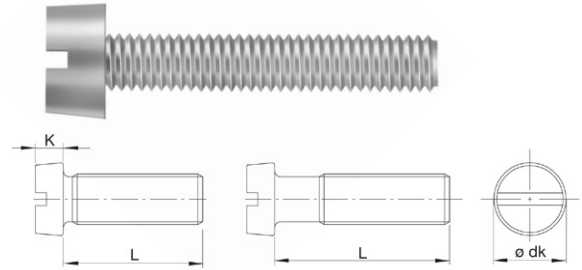
Material: Stainless steel AISI 304

Observation: Austenitic, non-magnetic and cannot be hardened

Cabeça cilíndrica

Cabeza cilíndrica

Cheese head



Dimensões / Dimensiones / Dimensions				
Dimensão nominal Dimensión nominal / Nominal size	M3	M4	M5	M6
Passo / Paso / Pitch	0,50	0,70	0,80	1,00
Cabeça / Head (mm)	ø dk Máximo / Maximum	5,50	7,00	8,50
	K Altura máxima / Maximum height	2,00	2,60	3,30
L Comprimento / Longitud / Length	Referência / Referencia / Reference			
6	255 00 2	505 00 2		
8		507 00 2	707 00 2	
10	260 00 2	510 00 2	710 00 2	810 00 1
12		512 00 2	712 00 2	812 00 1
16		516 00 2	716 00 2	816 00 1
20		519 00 2	719 00 2	819 00 1
25		521 00 2	721 00 2	821 00 1
30		522 00 2		822 00 1

Acabamento: **00 Polido**
Acabado: Sin Recubrimiento
Finish: Plain

Embalagem padrão em cento
Embalaje padrón en ciento
Standard packaging in hundred



INOX 304 - PARAFUSO MÁQUINA - FENDA SIMPLES

Acero inoxidable 304 (A2) - Tornillo máquina - Ranura sencilla
304 (A2) stainless steel - Machine screw slotted drive

PA MQ CH FE INOX 304**MA: 445**

Dimensões: DIN 963

Rosca: Inteira - DIN 13 (ISO 965) - 6g

Material: Aço inox AISI 304

Observação: Austenítico, não magnético e não temperável

Dimensiones: DIN 963

Rosca: Entera - DIN 13 (ISO 965) - 6g

Material: Acero inoxidable AISI 304

Observación: Austenítico, no magnético y no endurecer

Dimensions: DIN 963

Full thread: DIN 13 (ISO 965) - 6g

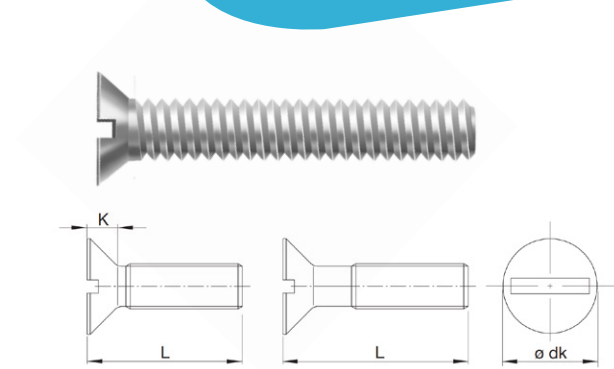
Material: Stainless steel AISI 304

Observation: Austenitic, non-magnetic and cannot be hardened

Cabeça chata

Cabeza plana

Flat head

**Dimensões / Dimensiones / Dimensions**

Dimensões / Dimensiones / Dimensions					
Dimensão nominal <i>Dimensión nominal / Nominal size</i>	M4	M5	M6	M8	
Passo / Paso / Pitch	0,70	0,80	1,00	1,25	
Cabeça / Head <i>Cabeza / Head (mm)</i>	ø dk Máximo / Maximum	7,50	9,20	11,00	14,50
	K Altura máxima / Maximum height	2,20	2,50	3,00	4,00
L Comprimento / Longitud / Length	Referência / Referencia / Reference				
10	510 00 2				
12	512 00 2				
20	519 00 2		817 00 1	969 00 1	
25		721 00 2	821 00 1		
30		722 00 2			

Acabamento: **00 Polido**
Acabado: **Sin Recubrimiento**
Finish: **Plain**

Embalagem padrão em cento
Embalaje padrón en ciento
Standard packaging in hundred



INOX 304 - PARAFUSO MÁQUINA - FENDA PHILLIPS

Acero inoxidable 304 (A2) - Tornillo máquina - Ranura Phillips
304 (A2) stainless steel - Machine screw Phillips drive

PA MQ PN PH INOX 304

Dimensões: DIN 7985

Rosca: Inteira - DIN 13 (ISO 965) - 6g

Material: Aço inox AISI 304

Observação: Austenítico, não magnético e não temperável

Dimensiones: DIN 7985

Rosca: Entera - DIN 13 (ISO 965) - 6g

Material: Acero inoxidable AISI 304

Observación: Austenítico, no magnético y no endurecer

Dimensions: DIN 7985

Full thread: DIN 13 (ISO 965) - 6g

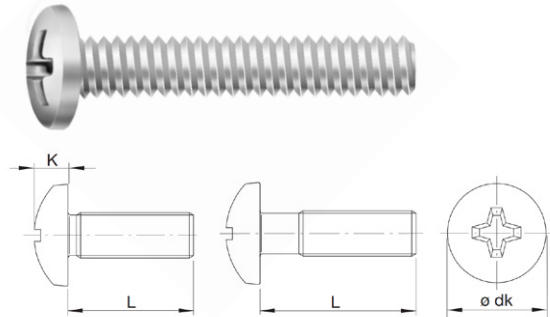
Material: Stainless steel AISI 304

Observation: Austenitic, non-magnetic and cannot be hardened

Cabeça panela

Cabeza fijadora

Pan head



Dimensões / Dimensiones / Dimensions				
Dimensão nominal Dimensión nominal / Nominal size	M3	M4	M5	M6
Passo / Paso / Pitch	0,50	0,70	0,80	1,00
Cabeça / Head (mm)	ø dk Máximo / Maximum	6,00	8,00	10,00
	K Altura máxima / Maximum height	2,52	3,25	3,95
L Comprimento / Longitud / Length	Referência / Referencia / Reference			
6	255 00 2	505 00 2		
8	257 00 2	507 00 2	707 00 2	
10	260 00 2	510 00 2	710 00 2	
12	262 00 2	512 00 2	712 00 2	812 00 1
16	266 00 2	516 00 2	716 00 2	816 00 1
20		519 00 2	719 00 2	819 00 1
25		521 00 2	721 00 2	821 00 1
30		522 00 2	722 00 2	822 00 1
35			724 00 2	
40			726 00 2	

Acabamento: **00 Polido**
Acabado: Sin Recubrimiento
Finish: Plain

Embalagem padrão em cento
Embalaje padrón en ciento
Standard packaging in hundred



INOX 304 - PARAFUSO MÁQUINA - FENDA PHILLIPS

Acero inoxidable 304 (A2) - Tornillo máquina - Ranura Phillips
304 (A2) stainless steel - Machine screw Phillips drive

PA MQ CH PH INOX 304

Dimensões: DIN 965

Rosca: Inteira - DIN 13 (ISO 965) - 6g

Material: Aço inox AISI 304

Observação: Austenítico, não magnético e não temperável

Dimensiones: DIN 965

Rosca: Entera - DIN 13 (ISO 965) - 6g

Material: Acero inoxidable AISI 304

Observación: Austenítico, no magnético y no endurecer

Dimensions: DIN 965

Full thread: DIN 13 (ISO 965) - 6g

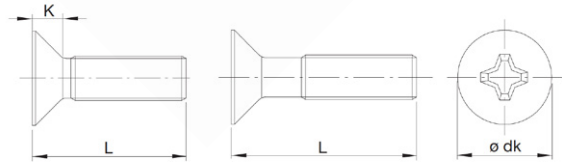
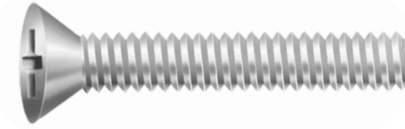
Material: Stainless steel AISI 304

Observation: Austenitic, non-magnetic and cannot be hardened

Cabeça chata

Cabeza plana

Flat head

**Dimensões / Dimensiones / Dimensions**

Dimensão nominal <i>Dimensión nominal / Nominal size</i>	M3	M4	M5	M6	M8	
Passo / Paso / Pitch	0,50	0,70	0,80	1,00	1,25	
Cabeça / Head <i>Cabeza / Head</i> (mm)	ø dk Máximo / Maximum	5,60	7,50	9,20	11,00	14,50
	K Altura máxima / Maximum height	1,65	2,20	2,50	3,00	4,00
L Comprimento / Longitud / Length	Referência / Referencia / Reference					
6	255 00 2	505 00 2				
8		507 00 2				
10	260 00 2	510 00 2	710 00 2			
12	262 00 2	512 00 2	712 00 2	812 00 1		
16	266 00 2	516 00 2	716 00 2	816 00 1		
20		519 00 2	719 00 2	819 00 1	969 00 1	
25		521 00 2	721 00 2	821 00 1	971 00 1	
30			722 00 2	822 00 1	972 00 1	
35			724 00 2			
40				826 00 1	976 00 0,5	
50				828 00 1		

Acabamento: **00 Polido**
Acabado: **Sin Recubrimiento**
Finish: **Plain**

Embalagem padrão em cento
Embalaje padrón en ciento
Standard packaging in hundred

INOX 304 - PARAFUSO MÁQUINA - FENDA SIMPLES

Acero inoxidable 304 (A2) - Tornillo máquina ranura sencillo

304 (A2) stainless steel - Machine screw slotted drive

PA MQ RE INOX 304

Dimensões: Padrão CISER - BSW: BS450

Rosca: Inteira ASME B 11 / BS 84 - 2A

Material: Aço inox AISI 304

Observação: Austenítico, não magnético e não temperável

Dimensiones: Padrón CISER - BSW: BS450

Rosca: Entera ASME B 11 / BS 84 - 2A

Material: Acero inoxidable AISI 304

Observación: Austenítico, no magnético y no endurecer

Dimensions: CISER Standard - BSW: BS450

Full thread: ASME B 11 / BS 84 - 2A

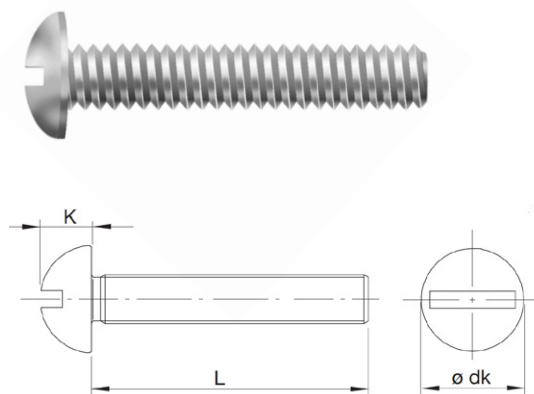
Material: Stainless steel AISI 304

Observation: Austenitic, non-magnetic and cannot be hardened

Cabeça redonda

Cabeza redonda

Round head

**Dimensões / Dimensiones / Dimensions**

Dimensão nominal Dimensión nominal / Nominal size	1/8" (BSW)	5/32" (BSW)	3/16" N° 10 (UNC)	1/4" (UNC)	5/16" (UNC)	
F.P.P. / H.P.P. / T.P.I.	40	32	24	20	18	
Cabeça / Head (mm)	ø dk Máximo / Maximum	5,56	6,95	8,33	11,13	13,89
	K Altura máxima / Maximum height	2,21	2,58	3,33	4,45	5,56
L Comprimento / Longitud / Length	Referência / Referencia / Reference					
3/8"		053 00 2	103 00 2	153 00 1		
1/2"	005 00 2	055 00 2	105 00 2	155 00 5		
5/8"			107 00 2	157 00 1		
3/4"			108 00 2	158 00 1		
1"			110 00 2	160 00 1		
1.1/4"			111 00 2			
1.1/2"			112 00 2	162 00 1		
2"			114 00 1	164 00 1		
2.1/2"			116 00 1	166 00 0,5	216 00 0,5	
3"			118 00 1	168 00 0,5		

Acabamento: **00 Polido**
 Acabado: Sin Recubrimiento
 Finish: Plain

Embalagem padrão em cento
 Embalaje padrón en ciento
 Standard packaging in hundred



INOX 304 - PARAFUSO MÁQUINA - FENDA SIMPLES

Acero inoxidable 304 (A2) - Tornillo máquina ranura sencillo

304 (A2) stainless steel - Machine screw slotted drive

PA MQ CH INOX 304

Dimensões: Padrão CISER - BSW: BS450

Rosca: Inteira ASME B 11 / BS 84 - 2A

Material: Aço inox AISI 304

Observação: Austenítico, não magnético e não temperável

Dimensiones: Padrón CISER - BSW: BS450

Rosca: Entera ASME B 11 / BS 84 - 2A

Material: Acero inoxidable AISI 304

Observación: Austenítico, no magnético y no endurecer

Dimensions: CISER Standard - BSW: BS450

Full thread: ASME B 11 / BS 84 - 2A

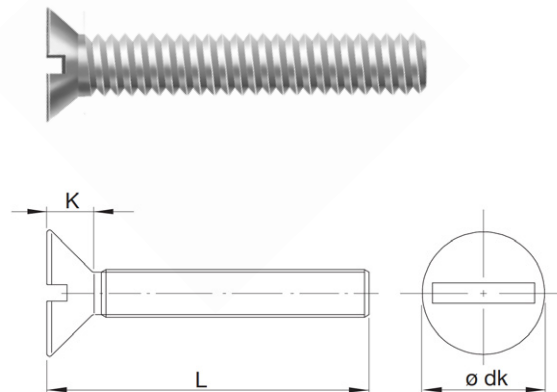
Material: Stainless steel AISI 304

Observation: Austenitic, non-magnetic and cannot be hardened

Cabeça chata

Cabeza plana

Flat head



Dimensões / Dimensiones / Dimensions			
Dimensão nominal Dimensión nominal / Nominal size	5/32" (BSW)	3/16" N° 10 (UNC)	1/4" (UNC)
F.P.P. / H.P.P. / T.P.I.	32	24	20
Cabeça / Head Cabeza / Head (mm)	ø dk Máximo / Maximum	8,33	11,13
	K Altura máxima / Maximum height	1,99	3,07
L Comprimento / Longitud / Length	Referência / Referencia / Reference		
3/8"	053 00 2		
1/2"		105 00 2	
5/8"		107 00 2	157 00 1
3/4"		108 00 2	158 00 1
1"		110 00 2	160 00 1
1.1/4"			161 00 1
1.1/2"		112 00 2	162 00 1
2"			164 00 1
2.1/2"		116 00 1	

Acabamento: **00 Polido**
 Acabado: Sin Recubrimiento
 Finish: Plain

Embalagem padrão em cento
 Embalaje padrón en ciento
 Standard packaging in hundred



INOX 304 - PARAFUSO AUTO ATARRAXANTE FENDA PHILLIPS

Acero inoxidable 304 (A2) - Tornillo auto atarraxador ranura Phillips

304 (A2) stainless steel - Self-tapping screw Phillips drive

PA PN PH AA INOX 304

Dimensões: DIN 7981

Rosca: Auto atarraxante tipo CDIN 7970 (ISO 1478)

Material: Aço inox AISI 304

Observação: Austenítico, não magnético e não temperável

Dimensiones: DIN 7981

Rosca: Auto atarraxadora tipo C - DIN 7970 (ISO 1478)

Material: Acero inoxidable AISI 304

Observación: Austenítico, no magnético y no endurecer

Dimensions: DIN 7981

Thread: Self-Tapping type C - DIN 7970 (ISO 1478)

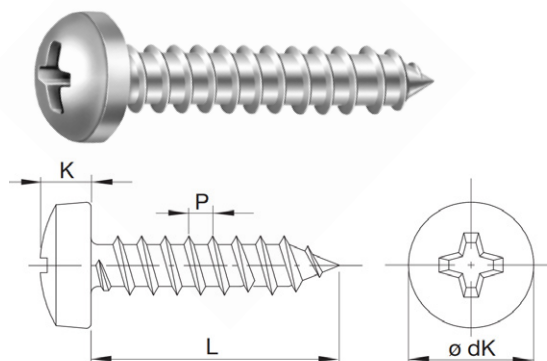
Material: Stainless steel AISI 304

Observation: Austenitic, non-magnetic and cannot be hardened

Cabeça panela

Cabeza fijadora

Pan head



Dimensões / Dimensiones / Dimensions

Dimensão nominal Dimensión nominal / Nominal size		2,9 (N° 4)	3,5 (N° 6)	3,9 (N° 7)	4,2 (N° 8)	4,8 (N° 10)	5,5 (N° 12)	6,3 (N° 14)
P Passo / Paso / Pitch		1,10	1,30	1,30	1,40	1,60	1,80	1,80
Cabeça Cabeza / Head (mm)	ø dk Mínimo / Minimum	5,30	6,54	7,14	7,84	9,14	10,37	12,07
	ø dk Máximo / Maximum	5,60	6,90	7,50	8,20	9,50	10,80	12,50
	K Altura mínima / Minimum height	1,95	2,35	2,55	2,75	3,25	3,65	4,25
	K Altura máxima / Maximum height	2,20	2,60	2,80	3,05	3,55	3,95	4,55
L Comprimento / Longitud / Length		Referência / Referencia / Reference						
mm	pol / pul / in							
6,5	1/4"	206 00 2	356 00 2	456 00 0,5				
9,5	3/8"	209 00 03* 2	359 00 03* 2	459 00 2	559 00 03* 2			
13	1/2"	213 00 03* 2	363 00 2	463 00 2	563 00 03* 2	663 00 03* 2	763 00 2	913 00 0,5
16	5/8"	216 00 2	366 00 2	466 00 2	566 00 03* 2	666 00 03* 2	766 00 0,5	
19	3/4"	218 00 2	368 00 2	468 00 03* 2	568 00 03* 2	668 00 03* 2	768 00 0,5	918 00 0,5
22	7/8"		370 00 2	470 00 2	570 00 2	670 00 2	770 00 0,5	
25	1"		371 00 2	471 00 2	571 00 03* 2	671 00 03* 2	771 00 0,5	921 00 0,5
32	1.1/4"		373 00 2	473 00 2	573 00 03* 2	673 00 2	773 00 0,5	923 00 0,5
38	1.1/2"		375 00 2	475 00 2	575 00 03* 2	675 00 2		925 00 0,5
45	1.3/4"				577 00 0,5	677 00 2	777 00 0,5	927 00 0,5
50	2"				578 00 0,5	678 00 2	778 00 0,5	928 00 0,5
60	2.3/8"					680 00 0,5	780 00 0,5	930 00 0,5
70	2.3/4"					682 00 0,5	782 00 0,5	
80	3.1/8"					684 00 0,5	784 00 0,5	934 00 0,5
90	3.1/2"					685 00 0,5	785 00 0,5	

Acabamento: **00 Polido** **03 Zincado Preto**
 Acabado: Sin Recubrimiento Cincado Negro
 Finish: Plain Black Zinc

Embalagem padrão em cento
 Embalaje padrón en ciento
 Standard packaging in hundred



INOX 304 - PARAFUSO AUTO ATARRAXANTE FENDA PHILLIPS

Acero inoxidable 304 (A2) - Tornillo auto atarraxador ranura Phillips

304 (A2) stainless steel - Self-tapping screw Phillips drive

PA CH PH AA INOX 304

Dimensões: DIN 7982

Rosca: Auto atarraxante tipo C - DIN 7970 (ISO 1478)

Material: Aço inox AISI 304

Observação: Austenítico, não magnético e não temperável

Dimensiones: DIN 7982

Rosca: Auto atarraxadora tipo C - DIN 7970 (ISO 1478)

Material: Acero inoxidable AISI 304

Observación: Austenítico, no magnético y no endurecer

Dimensions: DIN 7982

Thread: Self-Tapping type C - DIN 7970 (ISO 1478)

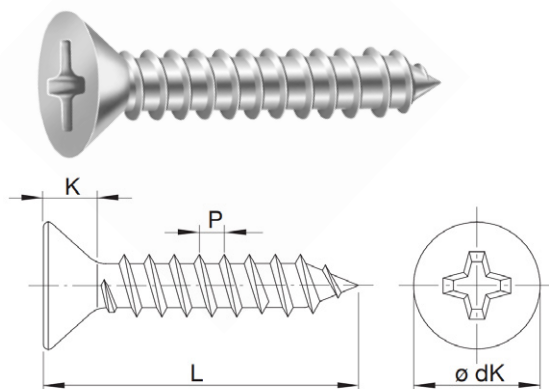
Material: Stainless steel AISI 304

Observation: Austenitic, non-magnetic and cannot be hardened

Cabeça chata

Cabeça plana

Flat head



Dimensões / Dimensiones / Dimensions

Dimensão nominal Dimensión nominal / Nominal size		2,9 (N° 4)	3,5 (N° 6)	3,9 (N° 7)	4,2 (N° 8)	4,8 (N° 10)	5,5 (N° 12)	6,3 (N° 14)
P Passo / Paso / Pitch		1,10	1,30	1,30	1,40	1,60	1,80	1,80
Cabeça / Head (mm)	ø dk Mínimo / Minimum	5,20	6,44	7,14	7,74	9,14	10,37	11,97
	ø dk Máximo / Maximum	5,50	6,80	7,50	8,10	9,50	10,80	12,40
	K Altura ref. / Ref. height	1,70	2,10	2,30	2,50	3,00	3,40	3,80
L Comprimento / Longitud / Length		Referência / Referencia / Reference						
mm	pol / pul / in							
6,5	1/4"	206 00 2						
9,5	3/8"	209 00 2	359 00 2	459 00 2	559 00 03* 2			
13	1/2"	213 00 2	363 00 2	463 00 2	563 00 03* 2	663 00 2	763 00 2	
16	5/8"	216 00 2	366 00 2	466 00 2	566 00 03* 2	666 00 2		
19	3/4"	218 00 2	368 00 2	468 00 2	568 00 2	668 00 03* 2	768 00 0,5	
22	7/8"	220 00 0,5	370 00 2	470 00 2	570 00 2	670 00 2	770 00 0,5	
25	1"		371 00 2	471 00 2	571 00 03* 2	671 00 03* 2	771 00 0,5	921 00 0,5
32	1.1/4"		373 00 2	473 00 2	573 00 2	673 00 2	773 00 0,5	923 00 0,5
38	1.1/2"		375 00 2	475 00 2	575 00 2	675 00 2	775 00 0,5	925 00 0,5
45	1.3/4"				577 00 0,5	677 00 2	777 00 0,5	
50	2"				578 00 0,5	678 00 2	778 00 0,5	928 00 0,5
60	2.3/8"					680 00 0,5	780 00 0,5	930 00 0,5
70	2.3/4"					682 00 0,5	782 00 0,5	932 00 0,5
80	3.1/8"					684 00 0,5	784 00 0,5	934 00 0,5
90	3.1/2"						785 00 0,5	
100	4"						786 00 0,5	

Acabamento: **00 Polido**
Acabado: Sin Recubrimiento
Finish: Plain

Embalagem padrão em cento
Embalaje padrón en ciento
Standard packaging in hundred



INOX 304 - PARAFUSO AUTO ATARRAXANTE FENDA SIMPLES

Acero inoxidable 304 (A2) - Tornillo auto atarraxador ranura sencilla
304 (A2) stainless steel - Self-tapping screw slotted drive

PA PN FE AA INOX 304

Dimensões: DIN 7971

Rosca: Auto atarraxante tipo C - DIN 7970 (ISO 1478)

Material: Aço inox AISI 304

Observação: Austenítico, não magnético e não temperável

Dimensiones: DIN 7971

Rosca: Auto atarraxadora tipo C - DIN 7970 (ISO 1478)

Material: Acero inoxidable AISI 304

Observación: Austenítico, no magnético y no endurecer

Dimensions: DIN 7971

Thread: Self-Tapping type C - DIN 7970 (ISO 1478)

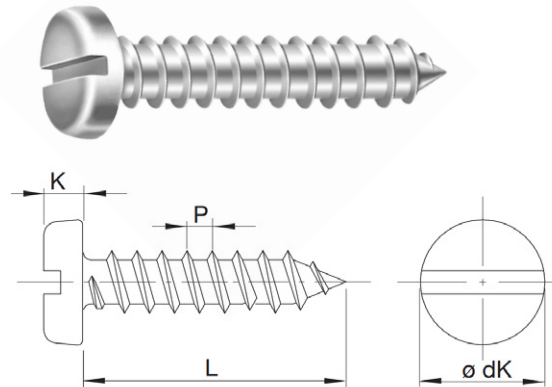
Material: Stainless steel AISI 304

Observation: Austenitic, non-magnetic and cannot be hardened

Cabeça panela

Cabeza fijadora

Pan head



Dimensões / Dimensiones / Dimensions

Dimensão nominal Dimensión nominal / Nominal size		3,5 (N° 6)	3,9 (N° 7)	4,2 (N° 8)	4,8 (N° 10)	5,5 (N° 12)
P Passo / Paso / Pitch		1,30	1,30	1,40	1,60	1,80
Cabeça / Head (mm)	ø dk Mínimo / Minimum	6,54	7,14	7,84	9,14	10,40
	ø dk Máximo / Maximum	6,90	7,50	8,20	9,50	10,80
	K Altura mínima / Minimum height	1,85	2,00	2,15	2,50	2,85
	K Altura máxima / Maximum height	2,10	2,25	2,45	2,80	3,20
L Comprimento / Longitud / Length		Referência / Referencia / Reference				
mm	pol / pul / in					
9,5	3/8"	359 00 03* 2				
13	1/2"	363 00 2		563 00 03* 2	663 00 03* 2	
16	5/8"			566 00 03* 2	666 00 03* 2	
19	3/4"			568 00 03* 2	668 00 03* 2	
25	1"	371 00 2		571 00 03* 2	671 00 03* 2	
32	1.1/4"		473 00 2	573 00 03* 2	673 00 2	
38	1.1/2"			575 00 03* 2	675 00 2	775 00 0,5
45	1.3/4"				677 00 2	777 00 0,5
50	2"			578 00 0,5	678 00 2	778 00 0,5

Acabamento: 00 Polido
Acabado: Sin Recubrimiento
Finish: Plain

Embalagem padrão em cento
Embalaje padrón en ciento
Standard packaging in hundred



INOX 304 - PARAFUSO AUTO ATARRAXANTE FENDA SIMPLES

Acero inoxidable 304 (A2) - Tornillo auto aterrajador ranura sencilla
304 (A2) stainless steel - Self-tapping screw slotted drive

PA CH FE AA INOX 304

Dimensões: DIN 7972

Rosca: Auto atarraxante tipo C - DIN 7970 (ISO 1478)

Material: Aço inox AISI 304

Observação: Austenítico, não magnético e não temperável

Dimensiones: DIN 7972

Rosca: Auto aterrajadora tipo C - DIN 7970 (ISO 1478)

Material: Acero inoxidable AISI 304

Observación: Austenítico, no magnético y no endurecer

Dimensions: DIN 7972

Thread: Self-Tapping type C - DIN 7970 (ISO 1478)

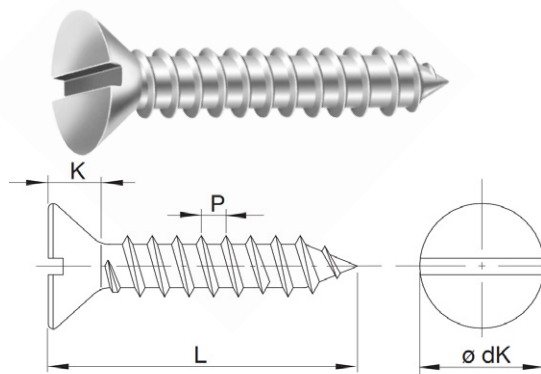
Material: Stainless steel AISI 304

Observation: Austenitic, non-magnetic and cannot be hardened

Cabeça chata

Cabeza plana

Flat head



Dimensões / Dimensiones / Dimensions						
Dimensão nominal <i>Dimensión nominal / Nominal size</i>		3,5 (N° 6)	3,9 (N° 7)	4,2 (N° 8)	4,8 (N° 10)	5,5 (N° 12)
P Passo / Paso / Pitch		1,30	1,30	1,40	1,60	1,80
Cabeça / Head (mm)	ø dk Mínimo / Minimum	6,44	7,14	7,74	9,14	10,37
	ø dk Máximo / Maximum	6,80	7,50	8,10	9,50	10,80
	K Altura ref. / Ref. height	2,10	2,30	2,50	3,00	3,40
L Comprimento / Longitud / Length		Referência / Referencia / Reference				
mm	pol / pul / in					
25	1"	371 00 2		571 00 03* 2	671 00 03* 2	
32	1.1/4"		473 00 2	573 00 03* 2	673 00 2	
38	1.1/2"			575 00 03* 2	675 00 2	
45	1.3/4"				677 00 2	
50	2"				678 00 2	778 00 0,5
60	2.3/8"					780 00 0,5

Acabamento: 00 Polido
Acabado: Sin Recubrimiento
Finish: Plain

Embalagem padrão em cento
Embalaje padrón en ciento
Standard packaging in hundred



INOX 304 - PARAFUSO AUTO ATARRAXANTE PARA ESQUADRIAS DE ALUMÍNIO

Acero inoxidable 304 (A2) - Tornillo auto atarraxador para puertas y ventanas de aluminio
304 (A2) stainless steel - Self-tapping screw for aluminum frames

PA PN PHPL AA INOX 304

Dimensões da cabeça: DIN 7981

Rosca: Auto atarraxante com piloto - DIN 7970 (ISO 1478)

Material: Aço inox AISI 304

Observação: Austenítico, não magnético e não temperável

Dimensiones de la cabeza: DIN 7981

Rosca: Auto atarraxadora con piloto - DIN 7970 (ISO 1478)

Material: Acero inoxidable AISI 304

Observación: Austenítico, no magnético y no endurecer

Head dimensions: Slotted drive: DIN 7981

Thread: Self-Tapping with pilot - DIN 7970 (ISO 1478)

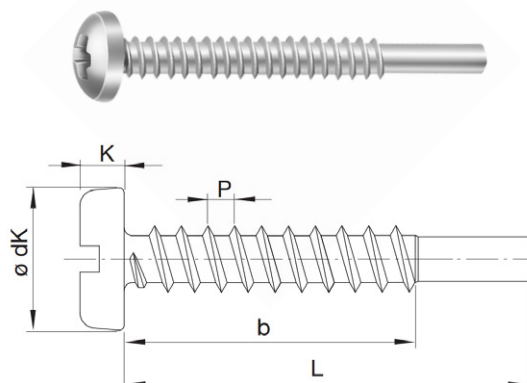
Material: Stainless Steel AISI 304

Observation: Austenitic, non-magnetic and cannot be hardened

Fenda Phillips

Ranura Phillips

Phillips drive



Dimensões / Dimensiones / Dimensions

Dimensão nominal Dimensión nominal / Nominal size		3,90	4,20	4,80
P Passo / Paso / Pitch		1,30	1,40	1,60
Cabeça / Head (mm)	ø dk Mínimo / Minimum	7,14	7,84	9,14
	ø dk Máximo / Maximum	7,50	8,20	9,50
	K Altura mínima / Minimum height	2,55	2,75	3,25
	K Altura máxima / Maximum height	2,80	3,05	3,55
L Comprimento Longitud / Length	b Comp. da rosca Longitud de la rosca Thread length	Referência / Referencia / Reference		
38	25	475 00 2		
32	25		573 00 2	
25	20			671 00 2
32	25			673 00 2
50	30			678 00 2

Acabamento: **00 Polido**
Acabado: Sin Recubrimiento
Finish: Plain

Embalagem padrão em cento
Embalaje padrón en ciento
Standard packaging in hundred



INOX 304 - CHUMBADOR PARABOLT PBC

Acero inoxidable 304 (A2) - Anclaje metálico - modelo PBC
304 (A2) stainless steel - Wedge anchor - PBC model

PBC PARABOLT**UNC: 376**

Dimensões: Padrão CISER

Chumbador passante rosca externa

Rosca: ASME B1.1 - 2A

Material: Aço Inox AISI 304

Observação: Austenítico, não magnético e não temperável

Fornecido com componentes montados

Dimensiones: Padrón CISER

Anclaje pasante rosca exterior

Rosca: ASME B1.1 - 2A

Material: Acero inoxidable AISI 304

Observación: Austenítico, no magnético y no endurecer

Suministrado ensamblado

Dimensions: CISER standard

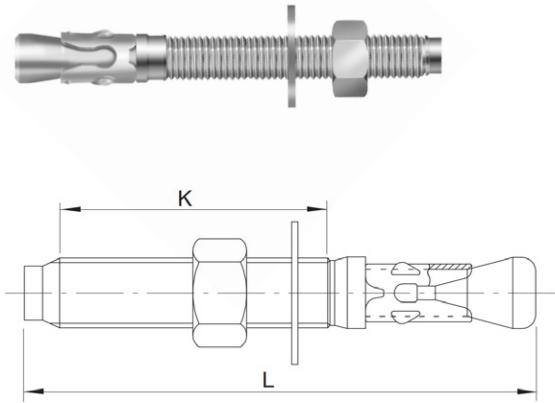
Through bolt

Thread: ASME B1.1 - 2A

Material: Stainless steel AISI 304

Observation: Austenitic, non-magnetic and cannot be hardened

Supplied assembled

**Dimensões / Dimensiones / Dimensions**

Referência Referencia Reference	Dimensão nominal Dimensión nominal Nominal size	F.P.P. H.P.P. T.P.I.	Furo Agujero Hole	L Comprimento total Longitud total Total length	K Comprimento mín. da rosca Longitud mín. de la rosca Minimum thread length	Espessura máxima a ser fixada Espesor máximo de fijación Maximum fixture thickness (mm)	Referência Referencia Reference
PBC14214	1/4"	20	1/4"	2.1/4"	31	19	165 00 10
PBC14314				3.1/4"	56	44,4	169 00 10
PBC56314	5/16"	18	5/16"	3.1/4"	53	33,3	219 00 10
PBC38300	3/8"	16	3/8"	3"	44	25,4	268 00 10
PBC38334				3.3/4"	63	44,4	271 00 10
PBC12334	1/2"	13	1/2"	3.3/4"	56	36,5	371 00 10
PBC12400				4"	62	38,1	372 00 5
PBC12414				4.1/4"	68	44,4	806 00 5
PBC58412	5/8"	11	5/8"	4.1/2"	69	36,5	473 00 5
PBC58500				5"	82	50,6	474 00 5

Acabamento: **00 Polido**
Acabado: **Sin Recubrimiento**
Finish: **Plain**

Embalagem padrão em cento
Embalaje padrón en ciento
Standard packaging in hundred



INOX 304 - REBITE DE REPUXO

Acero inoxidable 304 (A2) - Remaches

304 (A2) stainless steel - Blind rivet

RB RX INOX 304

Dimensões: DIN 7337

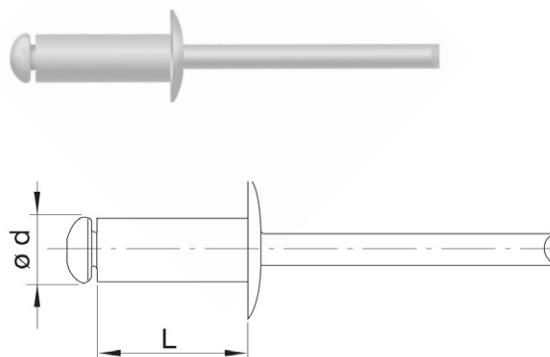
Material: Aço inox AISI 304/A2-70

Dimensiones: DIN 7337

Material: Acero inoxidable AISI 304/A2-70

Dimensions: DIN 7337

Material: Stainless steel AISI 304/A2-70



Dimensões / Dimensiones / Dimensions			
ød Dimensão nominal Dimensión nominal Nominal size	L Comprimento Longitud / Length (mm)	Referência Referencia / Reference	Referência Referencia / Reference
3,2 (1/8")	6 (1/4")	306	305 00 2
	8 (5/16")	308	307 00 2
	10 (3/8")	310	310 00 2
	12 (1/2")	312	312 00 2
	16 (5/8")	316	316 00 2
4,0 (5/32")	8 (5/16")	408	507 00 2
	10 (3/8")	410	510 00 2
	12 (1/2")	412	512 00 2
	16 (5/8")	416	516 00 2
4,8 (3/16")	8 (5/16")	508	657 00 2
	10 (3/8")	510	660 00 2
	12 (1/2")	512	662 00 2
	16 (5/8")	516	666 00 2
	19 (3/4")	519	668 00 2
	25 (1")	525	671 00 2

Acabamento: **00 Polido**
 Acabado: **Sin Recubrimiento**
 Finish: **Plain**

Embalagem padrão em cento
 Embalaje padrón en ciento
 Standard packaging in hundred



INOX 316 - PARAFUSO SEXTAVADO - ROSCA INTEIRA

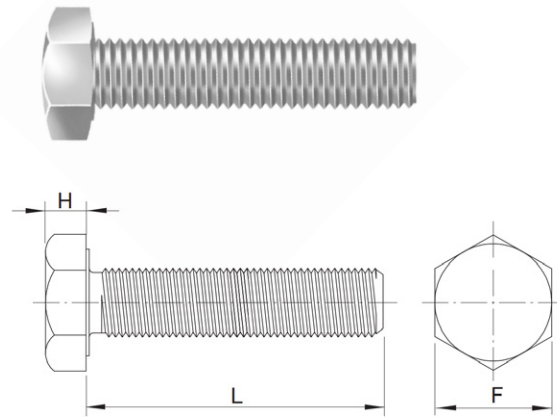
Acero inoxidable 316 (A4)- Tornillo hexagonal rosca entera
316 (A4) stainless steel - Hex cap screw full thread

PA SX INOX 316**UNC: 170**

Dimensões: ANSI B 18.2.1
Rosca UNC: ANSI B 11 - 2A
Material: Aço inox AISI 316
Observação: Austenítico, não magnético
e não temperável

Dimensiones: ANSI B 18.2.1
Rosca UNC: ANSI B 11 - 2A
Material: Acero inoxidable AISI 316
Observación: Austenítico, no magnético
y no endurecer

Dimensions: ANSI B 18.2.1
UNC Thread: ANSI B 11 - 2A
Material: Stainless steel AISI 316
Observation: Austenitic, non-magnetic
and cannot be hardened



Dimensões / Dimensiones / Dimensions	
Dimensão nominal Dimensión nominal / Nominal size	1/2"
F.P.P. / H.P.P. / T.P.I.	13
F Chave / Entre caras / Across flat	3/4"
H Altura máxima da cabeça (mm) Altura máxima de la cabeza (mm) Maximum head height (mm)	8,20
L Comprimento / Longitud / Length	Referência / Referencia / Reference
2"	364 00 0,2

Acabamento: **00 Polido**
Acabado: **Sin Recubrimiento**
Finish: **Plain**

Embalagem padrão em cento
Embalaje padrón en ciento
Standard packaging in hundred



INOX 316 - PARAFUSO SEXTAVADO - ROSCA INTEIRA

Acero inoxidable 316 (A4)- Tornillo hexagonal rosca entera
316 (A4) stainless steel - Hex cap screw full thread

PA SX INOX 316

Dimensões: DIN 933

Rosca: DIN 13 (ISO 965) - 6g

Material: Aço inox AISI 316

Observação: Austenítico, não magnético
e não temperável

Dimensiones: DIN 933

Rosca: DIN 13 (ISO 965) - 6g

Material: Acero inoxidable AISI 316

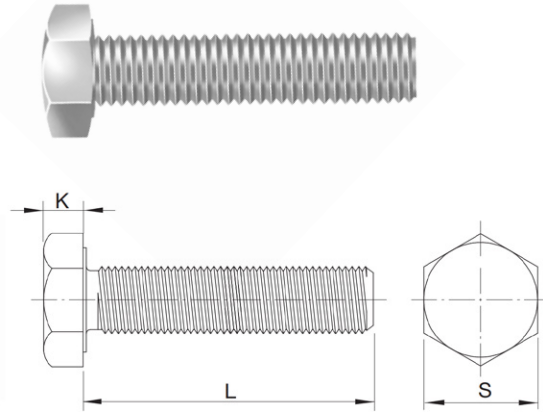
Observación: Austenítico, no magnético
y no endurecer

Dimensions: DIN 933

Thread: DIN 13 (ISO 965) - 6g

Material: Stainless Steel AISI 316

Observation: Austenitic, non-magnetic
and cannot be hardener



Dimensões / Dimensiones / Dimensions

Dimensões / Dimensiones / Dimensions			
Dimensão nominal Dimensión nominal / Nominal size	M8	M10	M12
Passo / Paso / Pitch	1,25	1,50	1,75
S Chave / Entre caras / Across flat	13	17	19
K Altura máxima da cabeça (mm) Altura máxima de la cabeza (mm) Maximum head height (mm)	5,45	6,56	7,68
L Comprimento / Longitud / Length	Referência / Referencia / Reference		
25	359 00 1		
30		411 00 0,5	
50			465 00 0,2

Acabamento: **00 Polido**
Acabado: Sin Recubrimiento
Finish: Plain

Embalagem padrão em cento
Embalaje padrón en ciento
Standard packaging in hundred



INOX 316 - BARRA ROSCADA - EM METRO

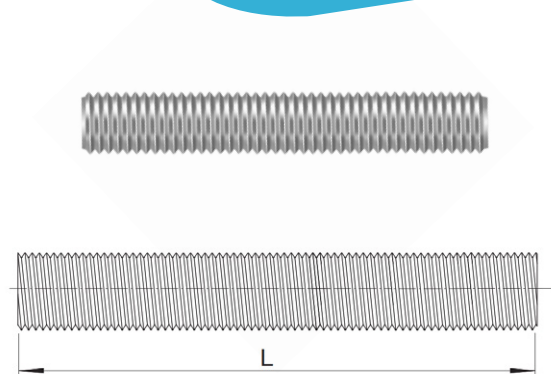
Acero inoxidable 316 (A4) - Varilla roscada en metro
316 (A4) stainless steel - Threaded rod in meter

BA RO INOX 316**UNC: 262**

Rosca UNC: ASME B 1.1 - 2A - Rosca BSW: BS 84 - Média
Material: Aço inox AISI 316
Observação: Austenítico, não magnético e não temperável

Rosca UNC: ASME B 1.1 - 2A - Rosca BSW: BS 84 - Media
Material: Acero inoxidable AISI 316
Observación: Austenítico, no magnético y no endurecer

UNC Thread: ASME B 1.1 - 2A - BSW Thread: BS 84 - Medium
Material: Stainless steel AISI 316
Observation: Austenitic, non-magnetic and cannot be hardened

**Dimensões / Dimensiones / Dimensions**

Dimensão nominal Dimensión nominal Nominal size	F.P.P. H.P.P / T.P.I.	kg/m (aprox. / approx.)	L Comprimento Longitud / Length	Referência Referencia / Reference
5/8"	11	1,30	1 m	451 00
3/4"	10	1,90		501 00

Acabamento: **00 Polido**
Acabado: **Sin Recubrimiento**
Finish: **Plain**

Embalagem padrão em cento
Embalaje padrón en ciento
Standard packaging in hundred



INOX 316 - PORCA SEXTAVADA

Acero inoxidable 316 (A4) - Tuerca hexagonal
316 (A4) stainless steel - Hex nut

PO SX INOX 316**UNC: 627**

Dimensões: ANSI B 18.2.2

Rosca UNC: ASME B 1.1 - 2B

Material: Aço inox AISI 316

Observação: Austenítico, não magnético
e não temperável

Dimensiones: ANSI B 18.2.2

Rosca UNC: ASME B 1.1 - 2B

Material: Acero inoxidable AISI 316

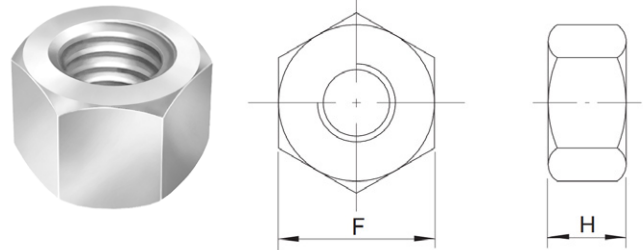
Observación: Austenítica, no magnético
y no endurecer

Dimensions: ANSI B 18.2.2

UNC Thread: ASME B 1.1 - 2B

Material: Stainless steel AISI 316

Observation: Austenitic, non-magnetic
and cannot be hardened



Dimensões / Dimensiones / Dimensions				
Dimensão nominal Dimensión nominal Nominal size	F.P.P. / H.P.P. / T.P.I.	F	H	Referência / Referencia / Reference
		Chave Entre caras / Across flat	Altura mínima Minimum height	
1/4"	20	7/16"	5,39	154 00 1
5/16"	18	1/2"	6,55	205 00 1
3/8"	16	9/16"	8,13	256 00 1

Acabamento: **00 Polido**
Acabado: **Sin Recubrimiento**
Finish: **Plain**

Embalagem padrão em cento
Embalaje padrón en ciento
Standard packaging in hundred



INOX 316 - PORCA SEXTAVADA

Acero inoxidable 316 (A4) - Tuerca hexagonal
316 (A4) stainless steel - Hex nut

PO SX INOX 316

Dimensões: DIN 934

Rosca MA: DIN 13 (ISO 965) - 6H

Material: Aço inox AISI 316

Observação: Austenítico, não magnético
e não temperável

Dimensiones: DIN 934

Rosca: DIN 13 (ISO 965) - 6H

Material: Acero inoxidable AISI 316

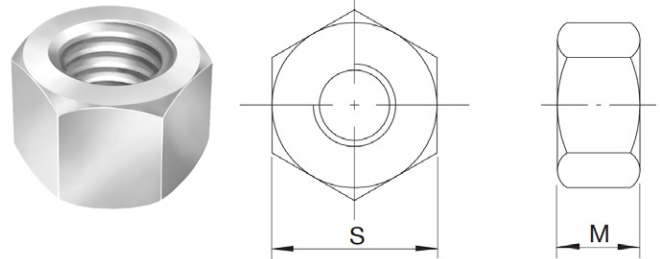
Observación: Austenítica, no magnético
y no endurecer

Dimensions: DIN 934

Thread: DIN 13 (ISO 965) - 6H

Material: Stainless steel AISI 316

Observation: Austenitic, non-magnetic
and cannot be hardened



Dimensões / Dimensiones / Dimensions				
Dimensão nominal Dimensión nominal Nominal size	Paso / Paso / Pitch	S	M	Referência / Referencia / Reference
		Chave Entre caras / Across flat	Altura mínima Minimum height	
8	1,25	13	6,14	359 00 1
10	1,50	17	7,64	411 00 1

Acabamento: 00 Polido
Acabado: Sin Recubrimiento
Finish: Plain

Embalagem padrão em cento
Embalaje padrón en ciento
Standard packaging in hundred



824**INOX 316 - ARRUELA LISA**

Acero inoxidable 316 (A4) - Arandela plana

316 (A4) stainless steel - Flat washer

AR LI INOX 316

Dimensões: ANSI B 18.22.1 - N

Material: Aço inox AISI 316

Observação: Austenítico, não magnético e não temperável

Dimensiones: ANSI B 18.22.1 - N

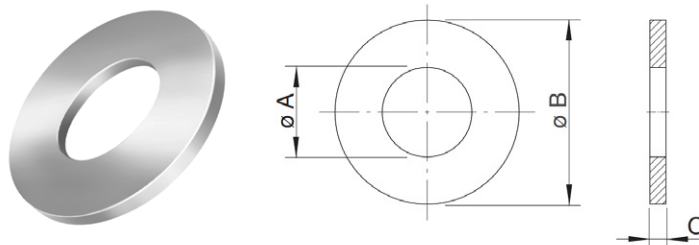
Material: Acero inoxidable AISI 316

Observación: Austenítico, no magnético y no endurecer

Dimensions: ANSI B 18.22.1 - N

Material: Stainless steel AISI 316

Observation: Austenitic, non-magnetic and cannot be hardened



Dimensões / Dimensiones / Dimensions				
Dimensão nominal Dimensión nominal Nominal size	ø A	ø B	C	Referência / Referencia / Reference
	Interno ref. (mm) Interior ref. / Ref. inside	Externo ref. (mm) Exterior ref. / Ref. outside	Espessura ref. (mm) Espesor ref. / Ref. thickness	
1/4"	7,15	15,9	1,65	151 00 1
3/8"	10,3	20,6	1,65	251 00 1

INOX 316 - ARRUELA LISA

Acero inoxidable 316 (A4) - Arandela plana

316 (A4) stainless steel - Flat washer

AR LI INOX 316**825**

Dimensões: DIN 125 A - Parte 1

Material: Aço inox AISI 316

Observação: Austenítico, não magnético e não temperável

Dimensiones: DIN 125 A - Parte 1

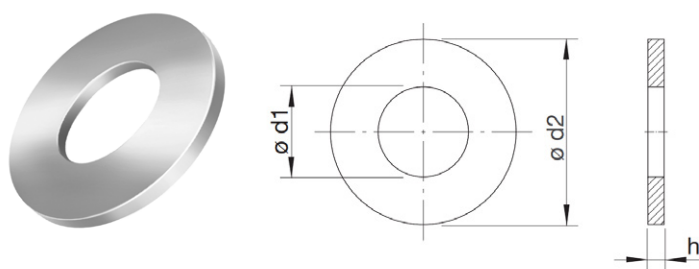
Material: Acero inoxidable AISI 316

Observación: Austenítico, no magnético y no endurecer

Dimensions: DIN 125 A - Part 1

Material: Stainless steel AISI 316

Observation: Austenitic, non-magnetic and cannot be hardened



Dimensões / Dimensiones / Dimensions				
Dimensão nominal Dimensión nominal Nominal size	ø d1	ø d2	h	Referência / Referencia / Reference
	Interno mín. (mm) Interior mín. / Min. inside	Externo máx. (mm) Exterior máx. / Max. outside	Espessura ref. (mm) Espesor ref. / Ref. thickness	
8	8,4	16	1,6	351 00 1

Acabamento: **00 Polido**
 Acabado: Sin Recubrimiento
 Finish: Plain

Embalagem padrão em cento
 Embalaje padrón en ciento
 Standard packaging in hundred



INOX 316 - ARRUELA DE PRESSÃO

Acero inoxidable 316 (A4) - Arandela de presión
316 (A4) stainless steel - Regular-lock washers

AR PR INOX 316

Dimensões: DIN 127 Tipo B

Material: Aço inox AISI 316

Observação: Austenítico, não magnético
e não temperável

Dimensiones: DIN 127 Tipo B

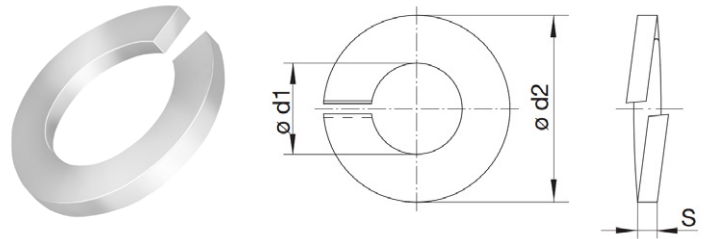
Material: Acero inoxidable AISI 316

Observación: Austenítico, no magnético
y no templado

Dimensions: DIN 127 Type B

Material: Stainless steel AISI 316

Observation: Austenitic, non-magnetic
and non-tempered



Dimensões / Dimensiones / Dimensions

Dimensão nominal Dimensión nominal Nominal size	ø d1	ø d2	S	Referência / Referencia / Reference
	Interno mín. (mm) Interior mín. / Min. inside	Externo máx. (mm) Exterior máx. / Máx. outside	Espessura mín. (mm) Espesor mín. / Min. thickness	
6	6,1	11,8	1,5	251 00 1

Acabamento: **00 Polido**
Acabado: Sin Recubrimiento
Finish: Plain

Embalagem padrão em cento
Embalaje padrón en ciento
Standard packaging in hundred



367**INOX 410 - PARAFUSO AUTO ATARRAXANTE
COM PONTA BROCA - FENDA PHILLIPS**

Acero Inoxidable 410 - Tornillo auto atarraxador con punta broca Ranura Phillips
410 Stainless steel - Self-tapping screw with self-drilling point - Phillips drive

PA CH PH AA PB INOX 410

Dimensões: DIN 7982

Rosca: Auto atarraxante (DIN 7970 / ISO 1478)

Material: Aço Inox 410/C1

Observação: Martensítico, magnético e temperável

Dimensiones: DIN 7982

Rosca: Auto atarraxadora (DIN 7970 / ISO 1478)

Material: Acero inoxidable 410/C1

Observación: Martensítico, magnético y endurecer

Dimensions: DIN 7982

Self-tapping thread: (DIN 7970 / ISO 1478)

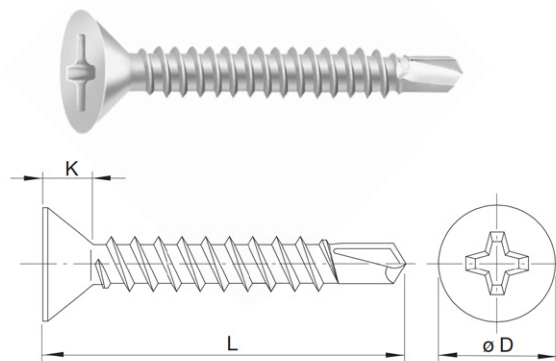
Material: Stainless steel 410/C1

Observation: Martensitic, magnetic and hardened

Cabeça chata

Cabeza plana

Flat head



Dimensões / Dimensiones / Dimensions			
Dimensão nominal Dimensión nominal / Nominal size		3,9 (N° 7)	4,2 (N° 8)
Cabeça / Head (mm)	Ø D Mínimo / Minimum	7,14	7,74
	Ø D Máximo / Maximum	7,50	8,10
	K Altura máxima ref. / Maximum height ref.	2,30	2,50
Ponteiras utilizadas Punta de atornillar / Screwdriver		N° 2	N° 2
L Comprimento / Longitud / Length		Referência / Referencia / Reference	
mm	pol / pul / in		
13	1/2"	463 00 2	563 00 2
16	5/8"	466 00 2	566 00 2
19	3/4"	468 00 2	568 00 2
25	1"		571 00 2
32	1.1/4"		573 00 2

Acabamento: **00 Polido**
Acabado: **Sin Recubrimiento**
Finish: **Plain**

Embalagem padrão em cento
Embalaje padrón en ciento
Standard packaging in hundred



366**INOX 410 - PARAFUSO AUTO ATARRAXANTE
COM PONTA BROCA - FENDA PHILLIPS**

Acero Inoxidable 410 - Tornillo auto atarraxador con punta broca Ranura Phillips
410 Stainless steel - Self-tapping screw with self-drilling point - Phillips drive

PA PN PH AA PB INOX 410

Dimensões: DIN 7981

Rosca: Auto atarraxante (DIN 7970 / ISO 1478)

Material: Aço Inox 410/C1

Observação: Martensítico, magnético e temperável

Dimensiones: DIN 7981

Rosca: Auto atarraxadora (DIN 7970 / ISO 1478)

Material: Acero inoxidable 410/C1

Observación: Martensítico, magnético y endurecer

Dimensions: DIN 7981

Self-tapping thread: (DIN 7970 / ISO 1478)

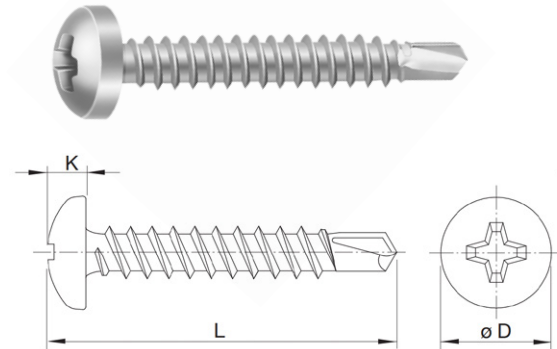
Material: Stainless steel 410/C1

Observation: Martensitic, magnetic and hardened

Cabeça panela

Cabeza fijadora

Pan head



Dimensões / Dimensiones / Dimensions			
Dimensão nominal Dimensión nominal / Nominal size		4,2 (N° 8)	4,8 (N° 10)
Cabeça / Head Cabeza / Head (mm)	Ø D Mínimo / Minimum	7,84	9,14
	Ø D Máximo / Maximum	8,20	9,50
	K Altura mínima ref. / Minimum height ref.	2,55	3,25
	K Altura máxima ref. / Maximum height ref.	2,80	3,55
Ponteiras utilizadas Punta de atornillar / Screwdriver		N° 2	N° 2
L Comprimento / Longitud / Length		Referência / Referencia / Reference	
mm	pol / pul / in		
13	1/2"	563 00 2	
16	5/8"	566 00 2	
19	3/4"	568 00 2	668 00 2
25	1"	571 00 2	671 00 2
32	1.1/4"	573 00 2	

Acabamento: **00 Polido**
Acabado: Sin Recubrimiento
Finish: Plain

Embalagem padrão em cento
Embalaje padrón en ciento
Standard packaging in hundred



369**INOX 410 - PARAFUSO AUTO ATARRAXANTE
COM PONTA BROCA - FENDA PHILLIPS**

Acero Inoxidable 410 - Tornillo auto atarraxador con punta broca Ranura Phillips
410 Stainless steel - Self-tapping screw with self-drilling point - Phillips drive

PA FL PH AA PB INOX 410

Dimensões: Padrão CISER

Rosca: Auto atarraxante (DIN 7970 / ISO 1478)

Material: Aço Inox 410/C1

Observação: Martensítico, magnético e temperável

Dimensiones: Padrón CISER

Rosca: Auto atarraxadora (DIN 7970 / ISO 1478)

Material: Acero inoxidable 410/C1

Observación: Martensítico, magnético y endurece

Dimensions: CISER standard

Self-tapping thread: (DIN 7970 / ISO 1478)

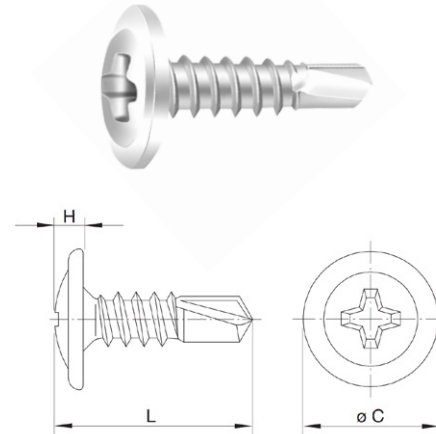
Material: Stainless steel 410/C1

Observation: Martensitic, magnetic and hardened

Cabeça flangeada

Cabeza lenteja

Wafer head

**Dimensões / Dimensiones / Dimensions**

Dimensão nominal Dimensión nominal / Nominal size		4,2 (N° 8)
Cabeça / Head Cabeza / Head (mm)	Ø D Mínimo / Minimum	10,80
	K Altura mínima ref. / Minimum height ref.	2,70
Ponteiras utilizadas Punta de atornillar / Screwdriver		N°2
L Comprimento / Longitud / Length		Referência / Referencia / Reference
mm	pol / pul / in	
13	1/2"	
		563 00 2

Acabamento: **00 Polido**
Acabado: **Sin Recubrimiento**
Finish: **Plain**

Embalagem padrão em cento
Embalaje padrón en ciento
Standard packaging in hundred



INOX 410 - PARAFUSO AUTO ATARRAXANTE COM PONTA BROCA

Acero Inoxidable 410 - Tornillo auto atarrajador con punta broca
410 Stainless steel - Self-tapping screw with self-drilling point

PA SX FL AA PB INOX 410

Dimensões: DIN 7970

Rosca: Auto atarraxante (DIN 7970 / ISO 1478)

Material: Aço Inox 410/C1

Observação: Martensítico, magnético e temperável

Dimensiones: DIN 7970

Rosca: Auto atarrajadora (DIN 7970 / ISO 1478)

Material: Acero inoxidable 410/C1

Observación: Martensítico, magnético y endurecer

Dimensions: DIN 7970

Self-tapping thread: (DIN 7970 / ISO 1478)

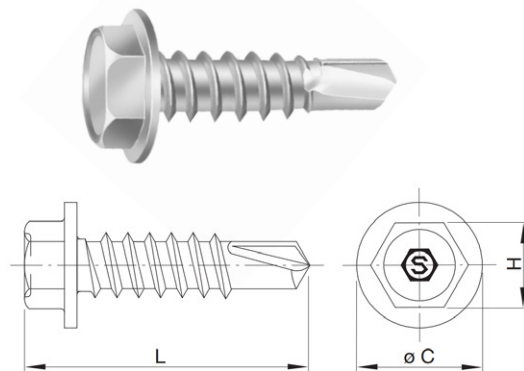
Material: Stainless steel 410/C1

Observation: Martensitic, magnetic and hardened

Cabeça sextavada flangeada

Cabeça hexagonal

Hex washer head



Dimensões / Dimensiones / Dimensions			
Dimensão nominal Dimensión nominal / Nominal size		4,2 (N° 8)	4,8 (N° 10)
Cabeça / Head Cabeza / Head (mm)	ø C Mínimo / Minimum	7,84	9,14
	ø C Máximo / Maximum	8,20	9,50
	H Altura mínima ref. / Minimum height ref.	2,80	3,55
	H Altura máxima ref. / Maximum height ref.	2,55	3,25
Ponteiras utilizadas Punta de atornillar / Screwdriver		N° 2	N° 2
L Comprimento / Longitud / Length		Referência / Referencia / Reference	
mm	pol / pul / in		
13	1/2"	563 00 2	
19	3/4"		668 00 2

Acabamento: **00 Polido**
Acabado: Sin Recubrimiento
Finish: Plain

Embalagem padrão em cento
Embalaje padrón en ciento
Standard packaging in hundred



PARAFUSO PONTA BROCA INOX 410 ALTO DESEMPENHO

VANTAGENS

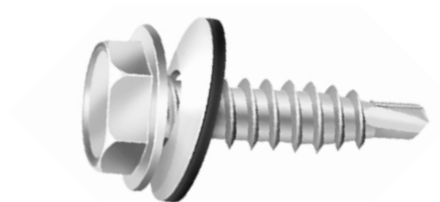
Material	em aço inoxidável
Perfuração	alta velocidade
Operação	perfura, fixa e veda em uma única operação
Ambiente	ótima opção para ambientes com alto índice de corrosão (litorais/industriais)
Arruela	arruela móvel vulcanizada em Inox/EPDM



APLICAÇÕES

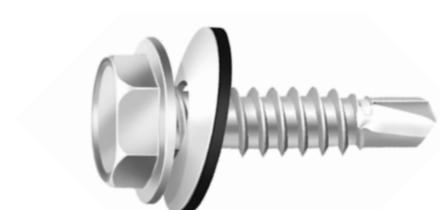
Fixação geral de estruturas em sistemas fotovoltaicos.

PARAFUSO TELHA / TELHA (COSTURA):



Código	Bitola x Comprimento	Ponta (n°)	FPP	Rosca	Ø Flange (mm)	Chave de aperto	Capacidade máxima de perfuração (mm)	Quantidade de centos
35892000	6,3 (1/4) X 7/8"	1	14	Inteira	16	5/16"	2	2

PARAFUSO TELHA / TERÇA (FIXAÇÃO TELHA SINGELA):



Código	Bitola x Comprimento	Ponta (n°)	FPP	Rosca	Ø Flange (mm)	Chave de aperto	Capacidade máxima de perfuração (mm)	Quantidade de centos
35874800	5,5 (N° 12) x 3/4"	3	14	Inteira	16	5/16"	5	2
35875000	5,5 (N° 12) X 1"	3	14	Inteira	16	5/16"	5	2
35875200	5,5 (N° 12) X 1.1/2"	3	14	Inteira	16	5/16"	5	2
35875600	5,5 (N° 12) X 2.1/2"	3	14	Inteira	16	5/16"	5	2
35876000	5,5 (N° 12) X 3.1/2"	3	14	Inteira	16	5/16"	5	2
35876200	5,5 (N° 12) X 4"	3	14	Inteira	16	5/16"	5	2

REVESTIMENTO - INOX POLIDO RESISTÊNCIA QUÍMICA

Revestimento	Salt Spray ¹ (h)	Kesternich ² (ciclos)
Inox Polido	N/A	N/A

¹ - Normas ASTM B117, ABNT NBR 8094;

² - Ensaio conforme DIN 50018 (no máximo 15% de corrosão vermelha na cabeça do fixador);

N/A - Não se aplica.

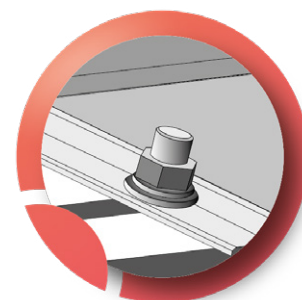
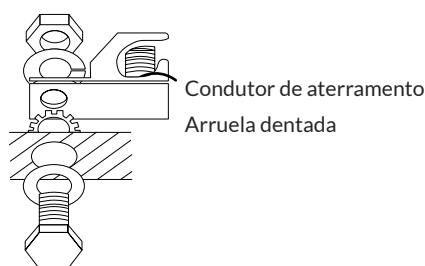
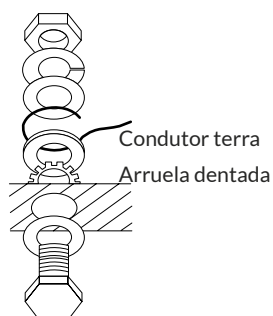




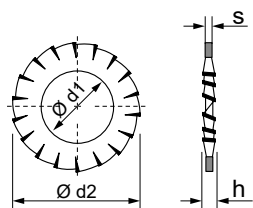
APLICAÇÕES

Utilizada em sistemas de aterramento do módulo fotovoltaico. É colocada entre o terminal de aterramento e a moldura módulo, com a finalidade de furar a camada de anodização e garantir o fluxo de corrente elétrica entre o terminal e o alumínio da moldura.

Dimensões: DIN 6798 tipo A
Material: Aço Inox AISI 304 / A2 70
Obs.: Austenítico, não magnético e não temperável.



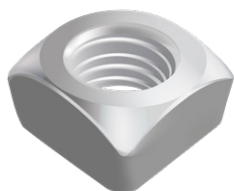
INFORMAÇÕES TÉCNICAS



Dimensão nominal (mm)	5	6	8	10	12
Ø d1 Interno mínimo	5,3	6,4	8,4	10,5	13
Ø d2 Externo máximo	10	11	15	18	20,5
S Espessura	0,6	0,7	0,8	0,9	1
h Altura	1,8	2,1	2,4	2,7	3
Código	77720100	77725100	77735100	77740100	77745100
Quantidade / Embalagem	100	100	100	100	100



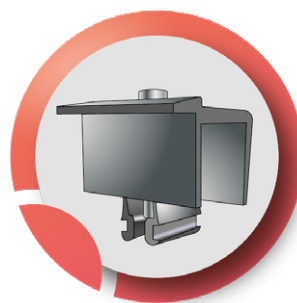
PORCA QUADRADA



APLICAÇÕES

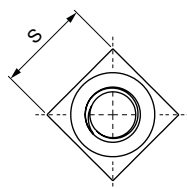
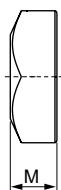
Utilizada em conjunto com parafusos franceses, sextavados, sextavados internos, haste e barras roscadas ou em qualquer outro tipo de fixador, desde que a rosca e a resistência mecânica sejam compatíveis.

Dimensões: DIN 557
Rosca: DIN13 - (ISO 965) - 6H
Material: Aço Inox AISI 304 / A2 70
Obs.: Austenítico, não magnético e não temperável.



INFORMAÇÕES TÉCNICAS

Código	Dimensão nominal (mm)	Passo (mm)	S Chave (mm)	M Altura mínima	Quantidade / embalagem
59320600	5	0,8	8	4	100
59325700	6	1	10	5	100
59325900	8	1,25	13	6,5	100
59341100	10	1,5	17	8	100
59346300	12	1,75	19	10	50





www.ciser.com.br

CISER