

CATÁLOGO DE PRODUTOS

CATÁLOGO DE PRODUCTOS / PRODUCT BROCHURE



Linha **APLICAÇÕES & DIVERSAS**

LÍNEA DIVERSOS / MISCELLANEOUS LINE

CISER

PARAFUSO AUTO ATARRAXANTE - FENDA PHILLIPS

Tornillo auto atarraxador - Ranura Phillips

Self-tapping screw - Phillips drive

PA PN PH AA

LINHA / LÍNEA / LINE

350⁴

Dimensões: DIN 7981

Rosca: Auto atarraxante tipo C - DIN 7970 (ISO 1478) **1**

Material: Aço baixo carbono

Tratamento: Cementado, temperado e revenido

Dimensiones: DIN 7981

Rosca: Auto atarraxadora tipo C - DIN 7970 (ISO 1478)

Material: Acero bajo carbono

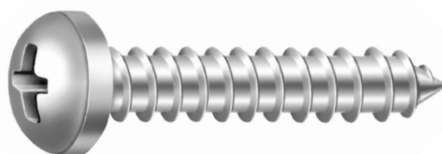
Tratamiento: Cementado, templado y revenido

Dimensions: DIN 7981

Self-tapping thread: Type C - DIN 7970 (ISO 1478)

Material: Low carbon steel

Treatment: Case-hardened, tempered and quenched



Cabeça panela
Cabeza fijadora
Pan head

Dimensões / Dimensiones / Dimensions

Dimensão nominal Dimensión nominal / Nominal size	2,2 (N° 2) 2,9 (N° 4) 3,5 (N° 6) 3,9 (N° 7) 4,2 (N° 8) 4,8 (N° 10) 5,5 (N° 12) 6,3 (N° 14)															
	Cabeça / Head (mm)		Ø Mínimo / Minimum		Ø Máximo / Maximum		Altura mínima / Minimum height		Altura máxima / Maximum height							
Ø Mínimo / Minimum	3,90		5,30		6,54		7,14		7,84		9,14		10,37		12,07	
Ø Máximo / Maximum	4,20		5,60		6,90		7,50		8,20		9,50		10,80		12,50	
Altura mínima / Minimum height	1,55		1,95		2,35		2,55		2,75		3,25		3,65		4,25	
Altura máxima / Maximum height	1,80		2,20		2,60		2,80		3,05		3,55		3,95		4,55	
Ponteiras utilizadas Punta de atornillar / Screwdriver	N° 1		N° 1		N° 2		N° 2		N° 2		N° 2		N° 3		N° 3	
Comprimento / Longitud / Length		Referência / Referencia / Reference														
mm	pol / pul / in															
6,5	1/4"	056 01 5	206 01 03 5	356 01 03 5		556 01 5										
9,5	3/8"	059 01 5	209 01 03 5	359 01 03 5	459 01 03 5	559 01 03 5	659 01 5									
13	1/2"	063 01 5	213 01 03 5	363 01 03 5	463 01 03 5	563 01 02 03 5	663 01 03 5	763 01 03 5	913 01 2							
16	5/8"		216 01 03 5	366 01 03 5	466 01 03 5	566 01 03 5	666 01 03 5	766 01 2	916 01 2							
19	3/4"		218 01 5	368 01 03 5	468 01 03 5	568 01 03 5	668 01 03 5	768 01 2	918 01 03 2							
22	7/8"			370 01 5	470 01 5	570 01 03 5	670 01 03 5	770 01 2	920 01 2							
25	1"			371 01 03 5	471 01 03 5	571 01 03 5	671 01 03 5	771 01 03 2	921 01 03 2							
32	1.1/4"				473 01 03 5	573 01 03 5	673 01 03 5	773 01 03 2	923 01 2							
38	1.1/2"					575 01 03 5	675 01 03 5	775 01 2	925 01 03 2							
45	1.3/4"						677 01 03 2	777 01 2	927 01 2							
50	2"						678 01 03 2	778 01 2	928 01 2							

Os itens grifados em cinza ou com asteriscos não são mantidos em estoque. Podem ser fornecidos, entretanto, condicionados à verificação de quantidades mínimas, preços e prazos de entrega.

Los artículos resaltados en gris o con asteriscos no se mantienen en stock. Ellos se pueden proveer, sin embargo, sujeto a la verificación de cantidades mínimas, precios y plazos de entrega

Highlighted items in gray or with asterisks are not kept in stock. They can be provided, however, subject to verification of minimum quantities, prices and delivery times.

10 Acabamento: 01 Zincado Branco Cincado Blanco Zinc Plated 02 Bicromatizado Cincado Amarillo Yellow Zinc 03 Zincado Preto Cincado Negro Black Zinc 51 Organo Metálico Organo Metálico Zinc Flake coating



Embalagem padrão em cento Embalaje patrón en ciento Standard packaging in hundred

SOLICITE O PRODUTO PELO CÓDIGO / Solicite el producto por el código / Request the product by code

Exemplo: Parafuso auto atarraxante Fenda Phillips - Dimensão 4,8(N°10) X 13 mm Zincado Branco - Código 35066301.

Ejemplo: Tornillo auto atarraxador - Ranura Phillips - Dimensión 4,8(N°10) X 13 mm Cincado Blanco - Código 35066301.

Example: Self-tapping screw - Phillips Drive - Dimension 4,8(N°10) X 13 mm Zinc Plated - Code 35066301.

Todas as imagens deste catálogo são de carácter ilustrativo.

Todas las imágenes de este catálogo son de carácter ilustrativo. / All images of this catalog are for mere illustrative purposes.

Expecificações

Especificaciones
Specifications

Expecificações técnicas e padrões de normas

Especificaciones técnicas y estándares de normas

Technical specifications and standard rules

Ponteiras utilizadas na instalação

Punta de atornillar
Screwdriver

Dimensões do produto

Dimensiones del producto
Product dimensions

Código da linha

Código da línea
Line code

Código Bitola x Comprimento

Código medida x largo
Size x length code

Código que define o acabamento (ver rodapé)

Código que define el acabado (ver pie de página)

Code which defines the finishing (see footnote)

Embalagem padrão por unidade de venda

Envase estándar por unidad de venta
Standard package per sale unit

Seta de continuação de linha e comprimento

Indicador de continuación de línea
Indicator of line continuation

Identificação de itens não mantidos em estoque

Identificación de los artículos que no se mantienen en stock

Identification of items not kept in stock

Códigos e tipos de acabamentos

















Códigos y tipos de acabado
Codes and types of finishings






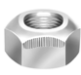






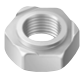
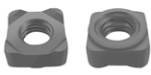


Exemplo de formação do código de compra

Ejemplo de formación del código de compra
Purchase code formation of example

Aplicações Diversas / Diversos / Miscellaneous





Linha Línea / Line	Descrição / Descripción / Description	Rosca Thread	Imagem Imagen / Image	Página Page
100	Parafuso francês com porca sextavada Tornillo cabeza redonda cuello cuadrado con tuerca hexagonal Carriage bolt with hex nut	UNC/BSW		8
130 - 132	Parafuso sextavado - Rosca inteira Tornillo hexagonal - Rosca entera Hex cap screw - Full thread	UNC/BSW		10
134	Parafuso sextavado - Rosca parcial Tornillo hexagonal - Rosca parcial Hex cap screw - Partial thread	UNF		13
145	Parafuso sextavado 5.8 - Rosca inteira Tornillo hexagonal 5.8 - Rosca entera 5.8 Hex cap screw - Full thread	MA		14
146	Parafuso sextavado 5.8 - Rosca parcial Tornillo hexagonal 5.8 - Rosca parcial 5.8 Hex cap screw - Partial thread	MA		16
150 - 151	Parafuso sextavado G.5 - Rosca inteira Tornillo hexagonal G.5 - Rosca entera G.5 Hex cap screw - Full thread	UNC/BSW		17
152 - 153	Parafuso sextavado G.5 - Rosca parcial Tornillo hexagonal G.5 - Rosca parcial G.5 Hex cap screw - Partial thread	UNC/BSW		20
160 - 161	Parafuso sextavado 8.8 - Rosca inteira Tornillo hexagonal 8.8 - Rosca entera 8.8 Hex cap screw - Full thread	MA/MB		25
162 - 163	Parafuso sextavado 8.8 - Rosca parcial Tornillo hexagonal 8.8 - Rosca parcial 8.8 Hex cap screw - Partial thread	MA/MB		30
168	Parafuso sextavado 8.8 passo 1,25 - Rosca inteira Tornillo hexagonal 8.8 paso 1,25 - Rosca entera 8.8 Hex cap screw 1,25 pitch - Full thread	MB		37
169	Parafuso sextavado 8.8 passo 1,25 - Rosca parcial Tornillo hexagonal 8.8 paso 1,25 - Rosca parcial 8.8 Hex cap screw 1,25 pitch - Partial thread	MB		38
282	Parafuso sextavado 10.9 - Rosca inteira Tornillo hexagonal 10.9 - Rosca entera 10.9 Hex cap screw - Full thread	MA		39
283 - 288	Parafuso sextavado 10.9 - Rosca parcial Tornillo hexagonal 10.9 - Rosca parcial 10.9 Hex cap screw - Partial thread	MA/MB		40
184 - 185	Parafuso cabeça cilíndrica com sextavado interno - Rosca inteira Tornillo cabeza cilíndrica con hexagono interior - Rosca entera Hexagon socket head cap screw - Full thread	UNC		42
184 - 185 188 - 189	Parafuso cabeça cilíndrica com sextavado interno - Rosca parcial Tornillo cabeza cilíndrica con hexagono interior - Rosca parcial Hexagon socket head cap screw - Partial thread	UNC/BSW		43
115	Parafuso cabeça chata com sextavado interno Tornillo cabeza plana con hexagono interior Socket flat head cap screw	UNC		45

Aplicações Diversas / Diversos / Miscellaneous				
Linha Línea / Line	Descrição / Descripción / Description	Rosca Thread	Imagem Imagen / Image	Página Page
116	Parafuso cabeça abaulada com sextavado interno Tornillo cabeza abombada con hexagono interior Socket button head cap screw	UNC		47
117	Parafuso sem cabeça com sextavado interno ponta côncava recartilhado Tornillo sin cabeza con hexagono interior punta cóncava rosca entera Socket set screw with cup point full thread	UNC		48
186	Parafuso cabeça cilíndrica com sextavado interno 12.9 - Rosca inteira Tornillo cabeza cilíndrica con hexagono interior 12.9 - Rosca entera 12.9 Hexagon socket head cap screw - Full thread	MA		50
187	Parafuso cabeça cilíndrica com sextavado interno 12.9 - Rosca parcial Tornillo cabeza cilíndrica con hexagono interior 12.9 - Rosca parcial 12.9 Hexagon socket head cap screw - Partial thread	MA		50
118	Parafuso cabeça chata com sextavado interno 10.9 Tornillo cabeza plana con hexagono interior 10.9 10.9 Socket flat head cap screw	MA		54
119	Parafuso cabeça abaulada com sextavado interno 10.9 Tornillo cabeza abombada con hexagono interior 10.9 10.9 Socket button head cap screw	MA		55
120	Parafuso cabeça abaulada com sextavado interno 10.9 Tornillo cabeza abombada con hexagono interior 10.9 10.9 Socket button head cap screw	MA		56
242 - 234 243	Barra roscada em metro - Polegada - 1m e 3m Varilla roscada en metro Threaded rod in meter	UNC/BSW		57
244	Barra roscada em metro - Métrica - 1m Varilla roscada en metro Threaded rod in meter	MA		58
600 - 601 602 - 604	Porca sextavada Tuerca hexagonal Hex nut	UNC/UNF BSW/UNS		59
605 - 606	Porca sextavada Tuerca hexagonal Hex nut	MA/MB		62
660 - 661	Porca sextavada G.5 Tuerca hexagonal grado 5 Grade 5 hex nut	UNC/UNF		63
670 - 671	Porca sextavada C.8 Tuerca hexagonal clase 8 Class 8 hex nut	MA/MB		64
673	Porca sextavada C.8 - Passo 1,25 mm Tuerca hexagonal clase 8 - Paso 1,25 mm Class 8 hex nut - 1,25 mm Pitch	MB		65
647	Porca sextavada flangeada Tuerca hexagonal flangeada Hex flanged nut	MA		65
620 - 621 622 - 623	Porca sextavada auto travante com inserto de nylon G.2 Tuerca hexagonal autofrenante con anillo de nylon grado 2 Grade 2 self-locking hex nut with nylon insert	UNC/UNF BSW/UNS		66

Aplicações Diversas / Diversos / Miscellaneous				
Linha Línea / Line	Descrição / Descripción / Description	Rosca Thread	Imagem Imagen / Image	Página Page
624 - 625	Porca sextavada auto travante com inserto de nylon C.8 - Baixa Tuerca hexagonal autofrenante con anillo de nylon clase 8 - Baja Class 8 self-locking hex nut with nylon insert - Low	MA/MB		67
726	Porca sextavada auto travante com inserto de nylon C.6 - Baixa Tuerca hexagonal autofrenante con anillo de nylon clase 6 - Baja Class 6 self-locking hex nut with nylon insert - Low	MA		68
668 - 669 687	Porca sextavada auto travante com inserto de nylon - Alta Tuerca hexagonal autofrenante con anillo de nylon - Alta Self-locking hex nut with nylon insert - High	MA/MB MB 1,25		69
674	Porca sextavada flangeada auto travante com inserto de nylon Tuerca hexagonal flangeada autofrenante con anillo de nylon Hex flanged nut self-locking with nylon insert	MA		70
657 - 651 658	Porca sextavada castelo sem coroa Tuerca hexagonal castillo sin corona Slotted hex nut	UNC UNF (UNS)		71
654 - 655	Porca sextavada de torque Tuerca hexagonal de torque Prevailing torque hex nut	MA/MB		72
980 - 981	Porca sextavada flangeada de torque Tuerca hexagonal flangeada de torque Prevailing torque hex flanged nut	MA		73
640	Porca borboleta Tuerca Mariposa Wing Nut	UNC		74
642	Porca borboleta Tuerca Mariposa Wing Nut	MA		75
650	Porca sextavada dupla Tuerca hexagonal alta High hex nut	UNF/UNC		76
679	Porca quadrada Tuerca cuadrada Square nut	MA		77
680	Porca quadrada Tuerca cuadrada Square nut	UNC		77
675	Porca sextavada de solda Tuerca hexagonal de soldadura Hex weld nut	MA		78
676	Porca quadrada de solda Tuerca cuadrada de soldadura Square weld nut	MA		79
810	Arruela lisa comercial Arandela plana Plain washer	-		80
748	Arruela lisa pesada Arandela plana pesada Heavy plain washer	-		81

Aplicações Diversas / Diversos / Miscellaneous				
Linha Línea / Line	Descrição / Descripción / Description	Rosca Thread	Imagem Imagen / Image	Página Page
807	Arruela lisa Arandela plana Plain washer	-		82
828	Arruela lisa pesada Arandela plana pesada Heavy plain washer	-		83
806	Arruela lisa Arandela plana Plain washer	-		84
809	Arruela lisa aba larga Arandela plana chapista Fender washer	-		85
800	Arruela de pressão média Arandela de presión Regular lock washer	-		86
801	Arruela de pressão média Arandela de presión Regular lock washer	-		87
804	Mola prato fina Muelle de disco fino Light disc spring washer	-		88
290	Parafuso flangeado para tambor Tornillo arandelado para tambor Hex flange bolt for drums	UNC		88
200	Parafuso prateleira sextavado flangeado Tornillo hexagonal flangeado para estanterías Flanged hex screw for shelves	UNC		89
201	Parafuso prateleira fendado Tornillo ranurado para estanterías Slotted screw for shelves	UNC		89
920	Porca rebite cilíndrica Tuerca remachable cuerpo cilíndrico Round body blind rivet nut	MA		90
923	Porca rebite cilíndrica inox Tuerca remachable cuerpo cilíndrico inoxidable 304 304 stainless steel round body blind rivet nut	MA		91
922	Porca rebite cilíndrica recartilhada Tuerca remachable cuerpo cilíndrico moleteado Knurled round body blind rivet nut	MA		92
921	Porca rebite sextavada Tuerca remachable cuerpo hexagonal Hexagonal body blind rivet nut	MA		93
924	Porca rebite cilíndrica recartilhada Tuerca remachable cuerpo cilíndrico moleteado Knurled round body blind rivet nut	MA		94
581	Abraçadeira rosca sem fim - 14 mm Abrazadera sin fin - 14 mm Worm drive hose clamp - 14 mm	-		95

Aplicações Diversas / Diversos / Miscellaneous

Linha Línea / Line	Descrição / Descripción / Description	Rosca Thread	Imagem Imagen / Image	Página Page
582	Inox 304 - Abraçadeira rosca sem fim - 9 mm Acero inoxidable A304 - Abrazadera sin fin - 9 mm A304 stainless steel - Worm drive hose clamp - 9 mm	-		97
583	Abraçadeira tipo mangote - 20 mm Abrazadera - 20 mm Hose Clamp - 20 mm	-		98
916	Abraçadeira de Nylon - Branca Precinto de Nylon - Blanco Nylon cable ties - White	-		99
917	Abraçadeira de Nylon - Preta Precinto de Nylon - Negro Nylon cable ties - Black	-		100

PARAFUSO FRANCÊS COM PORCA SEXTAVADA

Tornillo cabeza redonda cuello cuadrado con tuerca hexagonal

Carriage bolt with hex nut

PA FRC/PO SX

Dimensões: ASME B 18.5

Rosca BSW: BS 84 - Média

Rosca UNC: ASME B 1.1 - 2A Parafuso - 2B Porca

Material: Aço baixo carbono - Fornecido com componentes desmontados

Dimensiones: ASME B 18.5

Rosca BSW: BS 84 - Media

Rosca UNC: ASME B 1.1 - 2A Tornillo - 2B Tuerca

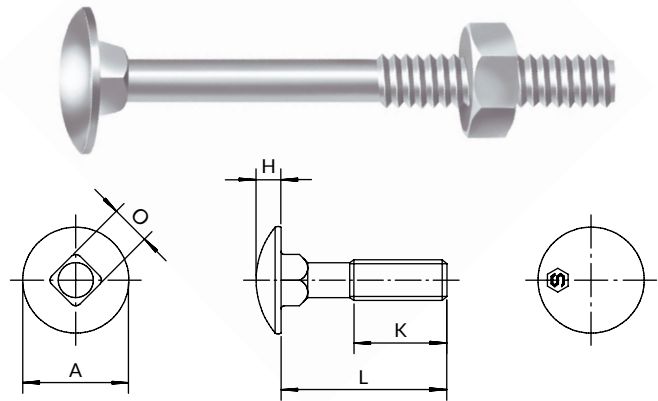
Material: Acero bajo carbono - No es suministrado ensamblado

Dimensions: ASME B 18.5

BSW thread: BS 84 - Medium

UNC thread: ASME B 1.1 - 2A Bolt - 2B Nut

Material: Low carbon steel - Supplied with disassembled components

**Dimensões / Dimensiones / Dimensions**

Dimensão nominal Dimensión nominal / Nominal size	3/16"	1/4"	5/16"	3/8"	7/16"	1/2"	5/8"
F.P.P. / H.P.P. / T.P.I.	UNC24	UNC20	UNC18	UNC16	UNC14	BSW12	UNC11
ø E Máximo / Maximum (mm)	4,10	5,49	6,99	8,45	9,89	11,26	14,33
ø A Máximo / Maximum (mm)	11,91	15,09	18,26	21,44	24,61	27,79	34,14
H Máximo / Maximum (mm)	2,89	3,68	4,47	5,28	6,07	6,86	8,74
H Máximo / Maximum (mm)	5,05	6,60	8,23	9,85	11,48	13,08	16,31
Compr. mínimo da rosca LT Longitud mínima de rosca Minimum thread length	Até 2.1/4" Hasta 2.1/4" Up to 2.1/4"	1.1/4"	1.1/4"	1.1/4"	1.1/4"	1.1/4"	1.1/2"
	Maior que 2.1/4" Mayor que 2.1/4" Greater than 2.1/4"	-	2"	2"	2"	2"	2"
L Comprimento / Longitud / Length	Referência / Referencia / Reference						
3/4"	108 00 01 5	158 00 01 5	208 00 01 2				
1"	110 00 01 5	160 00 01 5	210 00 01 2	260 00 01 2			
1.1/4"	111 00 01 5	161 00 01 5	211 00 01 2	261 00 01 2			
1.1/2"	112 00 01 5	162 00 01 02 2	212 00 01 02 2	262 00 01 1	312 00 01 1	362 00 01 0,5	
1.3/4"	113 01 5	163 00 01 2	213 00 01 2	263 00 01 1			
2"	114 00 01 5	164 00 01 02 2	214 00 01 02 2	264 00 01 1	314 00 01 0,5	364 00 01 0,5	464 00 01 0
2.1/4"		165 00 01 02 2	215 00 01 02 2	265 00 01 1			
2.1/2"		166 00 01 02 2	216 00 01 02 2	266 00 01 1	316 00 01 0,5	366 00 01 0,5	466 00 01 0
2.3/4"		167 00 01 2	217 00 01 2	267 00 01 1			
3"		168 00 01 02 2	218 00 01 02 1	268 00 01 1	318 00 01 0,5	368 00 01 0,5	468 00 01 0
3.1/4"		169 01 2	219 00 01 1	269 00 01 1			
3.1/2"		170 00 01 2	220 00 01 02 1	270 00 01 1	320 00 01 0,5	370 00 01 0,5	470 00 01 0
4"		172 00 01 02 2	222 00 01 02 1	272 00 01 0,5	322 00 01 0,5	372 00 01 0,5	472 00 01 0
4.1/2"		173 00 01 2	223 00 01 1	273 00 01 0,5	323 00 01 0,5	373 00 01 0,5	473 00 01 0
5"		174 00 01 1	224 00 01 1	274 00 01 0,5	324 00 01 0,5	374 00 01 0,5	474 00 01 0

Acabamento: **00 Polido**
Acabado: Sin Recubrimiento
Finish: Plain

01 Zinco Branco
Cincado Blanco
Zinc Plated

02 Bicromatizado
Cincado Amarillo
Yellow Zinc

Embalagem padrão em cento
Embalaje padrón en ciento
Standard packaging in hundred



PARAFUSO FRANCÊS COM PORCA SEXTAVADA

Tornillo cabeza redonda cuello cuadrado con tuerca hexagonal

Carriage bolt with hex nut

PA FRC/PO SX

Dimensões: ASME B 18.5

Rosca BSW: BS 84 - Média

Rosca UNC: ASME B 1.1 - 2A Parafuso - 2B Porca

Material: Aço baixo carbono - Fornecido com componentes desmontados

Dimensiones: ASME B 18.5

Rosca BSW: BS 84 - Media

Rosca UNC: ASME B 1.1 - 2A Tornillo - 2B Tuerca

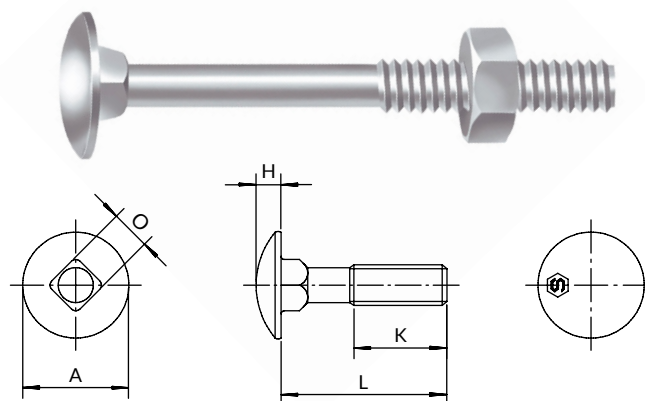
Material: Acero bajo carbono - No es suministrado ensamblado

Dimensions: ASME B 18.5

BSW thread: BS 84 - Medium

UNC thread: ASME B 1.1 - 2A Bolt - 2B Nut

Material: Low carbon steel - Supplied with disassembled components

**Dimensões / Dimensiones / Dimensions**

Dimensão nominal Dimensión nominal / Nominal size	5/16"	3/8"	7/16"	1/2"	5/8"
F.P.P. / H.P.P. / T.P.I.	UNC18	UNC16	UNC14	BSW12	UNC11
ø E Máximo / Maximum (mm)	6,99	8,45	9,89	11,26	14,33
ø A Máximo / Maximum (mm)	18,26	21,44	24,61	27,79	34,14
H Máximo / Maximum (mm)	4,47	5,28	6,07	6,86	8,74
H Máximo / Maximum (mm)	8,23	3,85	11,48	13,08	16,31
Compr. mínimo da rosca LT Longitud mínima de rosca Minimum thread length	Até 2.1/4" Hasta 2.1/4" Up to 2.1/4"	1.1/4"	1.1/4"	1.1/4"	1.1/2"
	Maior que 2.1/4" Mayor que 2.1/4" Greater than 2.1/4"	2"	2"	2"	2"
L Comprimento / Longitud / Length	Referência / Referencia / Reference				
5.1/2"	225 00 01 1	275 00 01 0,5	325 00 01 0,5	375 00 01 0,5	
6"	226 00 01 1	276 00 01 0,5	326 00 01 0,5	376 00 01 0,5	476 00 0,2
6.1/2"	227 00 01 1	277 00 01 0,5		377 00 01 0,5	
7"	228 00 01 1	278 00 01 0,5	328 00 01 0,5	378 00 01 0,5	478 00 0,2
7.1/2"	229 00 01 1	279 00 01 0,5	329 00 01 0,5	379 00 01 0,5	
8"	230 00 01 1	280 00 01 0,5	330 00 01 0,5	380 00 01 0,5	480 00 0,2
8.1/2"	231 00 01 1	281 00 01 0,5		381 00 01 0,5	
9"	232 00 01 1	282 00 01 0,5		382 00 01 0,5	482 00 0,2
9.1/2"	233 01 1	283 00 01 0,5		383 00 01 0,5	
10"	234 00 01 1	284 00 01 0,5		384 00 01 0,5	484 00 01 0,2
11"	236 01 1	286 00 01 0,5		386 00 01 0,5	486 00 0,2
12"		288 00 01 0,5		388 00 01 0,5	488 00 0,2
14"		292 00 01 0,5			

Acabamento: 00 Polido 01 Zinco Branco
 Acabado: Sin Recubrimiento Cincado Blanco
 Finish: Plain Zinc Plated

Embalagem padrão em cento
 Embalaje padrón en ciento
 Standard packaging in hundred



PARAFUSO SEXTAVADO - ROSCA INTEIRA

Tornillo hexagonal - Rosca entera

Hex cap screw - Full thread

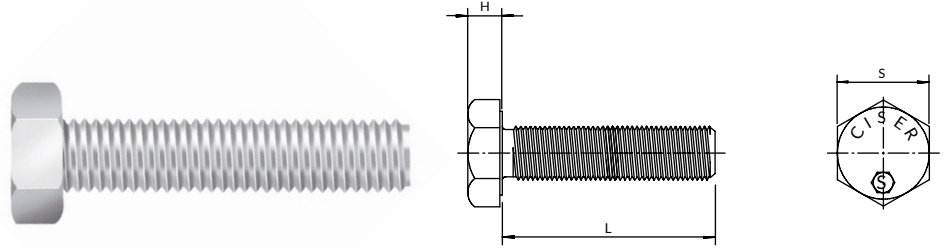
PA SX

UNC: 130

Dimensões: ASME B 18.2.1
Rosca BSW: BS 84 - Média
Rosca UNC/UNF: ASME B 1.1 - 2A
Material: Aço baixo carbono

Dimensiones: ASME B 18.2.1
Rosca BSW: BS 84 - Media
Rosca UNC/UNF: ASME B 1.1 - 2A
Material: Acero bajo carbono

Dimensions: ASME B 18.2.1
BSW thread: BS 84 - Medium
UNC/UNF thread: ASME B 1.1 - 2A
Material: Low carbon steel



Dimensões / Dimensiones / Dimensions									
Dimensão nominal Dimensión nominal / Nominal size	Nº 10 3/16"	1/4"	5/16"	3/8"	7/16"	1/2"	9/16"	5/8"	3/4"
F.P.P. / H.P.P. / T.P.I.	24	20	18	16	14	13	12	11	10
F Chave / Entre caras / Across flat	5/16"	7/16"	1/2"	9/16"	5/8"	3/4"	13/16"	15/16"	1.1/8"
H Altura máxima da cabeça (mm) Altura máxima de la cabeza (mm) Maximum head height (mm)	3,04	4,14	5,36	6,17	7,39	8,20	9,42	10,24	12,27
L Comprimento / Longitud / Length	Referência / Referencia / Reference								
3/8"		153 01 5							
1/2"	105 00 01 5	155 00 01 02 5	205 00 01 5	255 00 01 2					
5/8"	107 00 01 5	157 00 01 02 5	207 00 01 5	257 01 2					
3/4"	108 00 01 5	158 00 01 02 5	208 00 01 02 03 2	258 00 01 2	308 01 2	358 00 01 2			
7/8"	109 01 5	159 00 01 5	209 00 01 2	259 00 01 2					
1"	110 00 01 5	160 00 01 02 03 5	210 00 01 02 2	260 00 01 02 2	310 00 01 2	360 00 01 2		460 00 01 1	
1.1/4"	111 01 5	161 00 01 02 03 2	211 00 01 2	261 00 01 02 2	311 00 01 2	361 00 01 1		461 00 01 1	
1.1/2"		162 00 01 02 03 2	212 00 01 02 2	262 00 01 02 2	312 00 01 1	362 00 01 1	412 00 01 1	462 00 01 0,5	512 00 01 0,5
1.3/4"		163 00 01 2	213 00 01 2	263 00 01 2	313 01 1	363 00 01 1		463 00 01 0,5	
2"		164 00 01 2	214 00 01 2	264 00 01 2	314 00 01 1	364 00 01 1	414 00 01 0,5	464 00 01 0,5	514 00 01 0,2
2.1/2"		166 00 01 2	216 00 01 1	266 00 01 1		366 00 01 0,5		466 00 01 0,5	516 00 01 0,2
3"		168 00 01 1	218 00 01 1	268 00 01 1		368 00 01 0,5		468 00 01 0,2	518 00 01 0,2
3.1/2"			220 00 01 1	270 00 01 1		370 00 01 0,5		470 00 01 0,2	520 00 01 0,2



Acabamento: 00 Polido
Acabado: Sin Recubrimiento
Finish: Plain

01 Zincado Branco
Cincado Blanco
Zinc Plated

02 Bicromatizado
Cincado Amarillo
Yellow Zinc

03 Zincado Preto
Cincado Negro
Black Zinc

Embalagem padrão em cento
Embalaje padrón en ciento
Standard packaging in hundred



PARAFUSO SEXTAVADO - ROSCA INTEIRA

Tornillo hexagonal - Rosca entera

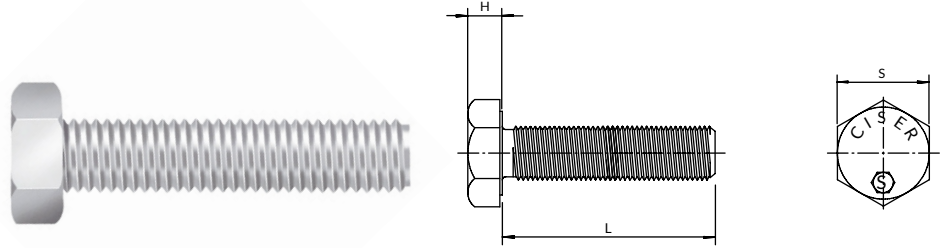
Hex cap screw - Full thread

PA SXUNC: **130**

Dimensões: ASME B 18.2.1
Rosca BSW: BS 84 - Média
Rosca UNC/UNF: ASME B 1.1 - 2A
Material: Aço baixo carbono

Dimensiones: ASME B 18.2.1
Rosca BSW: BS 84 - Media
Rosca UNC/UNF: ASME B 1.1 - 2A
Material: Acero bajo carbono

Dimensions: ASME B 18.2.1
BSW thread: BS 84 - Medium
UNC/UNF thread: ASME B 1.1 - 2A
Material: Low carbon steel

**Dimensões / Dimensiones / Dimensions**

Dimensões / Dimensiones / Dimensions					
Dimensão nominal Dimensión nominal / Nominal size	5/16"	3/8"	1/2"	5/8"	3/4"
F.P.P. / H.P.P. / T.P.I.	18	16	13	11	10
F Chave / Entre caras / Across flat	1/2"	9/16"	3/4"	15/16"	1.1/8"
H Altura máxima da cabeça (mm) Altura máxima de la cabeza (mm) Maximum head height (mm)	5,36	6,17	8,20	10,24	12,27
L Comprimento / Longitud / Length	Referência / Referencia / Reference				
4"	222 00 01 1	272 00 01 2	372 00 01 0,5	472 00 01 0,2	522 00 01 0,2
4.1/2"				473 01 0,2	
5"				474 00 01 0,2	524 01 0,2
6"				476 01 0,2	

Acabamento: 00 Polido
Acabado: Sin Recubrimiento
Finish: Plain

01 Zincado Branco
Cincado Blanco
Zinc Plated

Embalagem padrão em cento
Embalaje padrón en ciento
Standard packaging in hundred



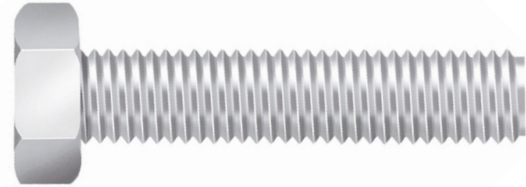
PARAFUSO SEXTAVADO - ROSCA INTEIRA*Tornillo hexagonal - Rosca entera**Hex cap screw - Full thread***PA SX****BSW: 132**

Dimensões: ASME B 18.2.1

Rosca BSW: BS 84 - Média

Rosca UNC/UNF: ASME B 1.1 - 2A

Material: Aço baixo carbono

*Dimensiones: ASME B 18.2.1**Rosca BSW: BS 84 - Media**Rosca UNC/UNF: ASME B 1.1 - 2A**Material: Acero bajo carbono**Dimensions: ASME B 18.2.1**BSW thread: BS 84 - Medium**UNC/UNF thread: ASME B 1.1 - 2A**Material: Low carbon steel*

Dimensões / Dimensiones / Dimensions	
Dimensão nominal <i>Dimensión nominal / Nominal size</i>	1/2"
F.P.P. / H.P.P. / T.P.I.	12
F Chave / Entre caras / Across flat	3/4"
H Altura máxima da cabeça (mm) <i>Altura máxima de la cabeza (mm)</i> Maximum head height (mm)	8,20
L Comprimento / Longitud / Length	Referência / Referencia / Reference
3/4"	358 01 2
1"	360 00 01 1
1.1/4"	361 00 01 1
1.1/2"	362 00 01 1
1.3/4"	363 00 01 1
2"	364 00 01 1
2.1/2"	366 01 0,5
3"	368 01 0,5
3.1/2"	370 01 0,5
4"	372 01 0,5

Acabamento: **00 Polido**
 Acabado: *Sin Recubrimiento*
 Finish: *Plain*

01 Zincado Branco
 Cincado Blanco
 Zinc Plated

Embalagem padrão em cento
 Embalaje padrón en ciento
 Standard packaging in hundred



PARAFUSO SEXTAVADO - ROSCA PARCIAL

Tornillo hexagonal - Rosca parcial

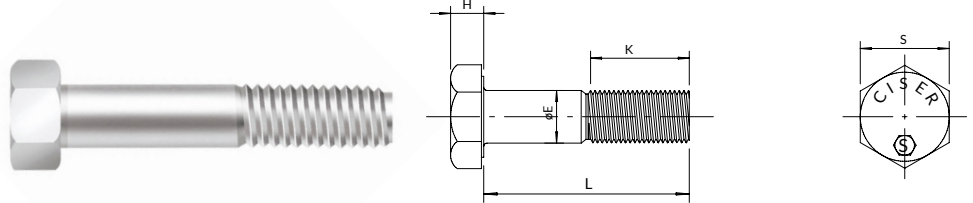
Hex cap screw - Partial thread

PA SXUNF: **134**

Dimensões: ASME B 18.2.1
Rosca UNF: ASME B 1.1 - 2A
Material: Aço baixo carbono

Dimensiones: ASME B 18.2.1
Rosca UNF: ASME B 1.1 - 2A
Material: Acero bajo carbono

Dimensions: ASME B 18.2.1
UNF thread: ASME B 1.1 - 2A
Material: Low carbon steel



Dimensões / Dimensiones / Dimensions	
Dimensão nominal Dimensión nominal / Nominal size	7/8"
F.P.P. / H.P.P. / T.P.I.	14
F Chave / Entre caras / Across flat	1.5/16"
H Altura máxima da cabeça (mm) Altura máxima de la cabeza (mm) Maximum head height (mm)	14,30
Comp. de rosca LT Longitud de rosca Thread length	- Até 6" / Hasta 6" / Up to 6" - Maior que 6" / Mayor que 6" / Greater than 6"
L Comprimento / Longitud / Length	Referência / Referencia / Reference
7"	578 ⁰⁰ / ₀₁ 0,1

Acabamento: **00 Polido**
Acabado: Sin Recubrimiento
Finish: Plain

01 Zincado Branco
Cincado Blanco
Zinc Plated

Embalagem padrão em cento
Embalaje padrón en ciento
Standard packaging in hundred



PARAFUSO SEXTAVADO 5.8 - ROSCA INTEIRA

Tornillo hexagonal 5.8 - Rosca entera

5.8 Hex cap screw - Full thread

PA SX**MA: 145**

Dimensões: DIN 933

Rosca: DIN 13 - (ISO 965) - 6g

Classe de resistência: 5.8

Material: Aço baixo carbono

Dimensiones: DIN 933

Rosca: DIN 13 - (ISO 965) - 6g

Clase de resistencia: 5.8

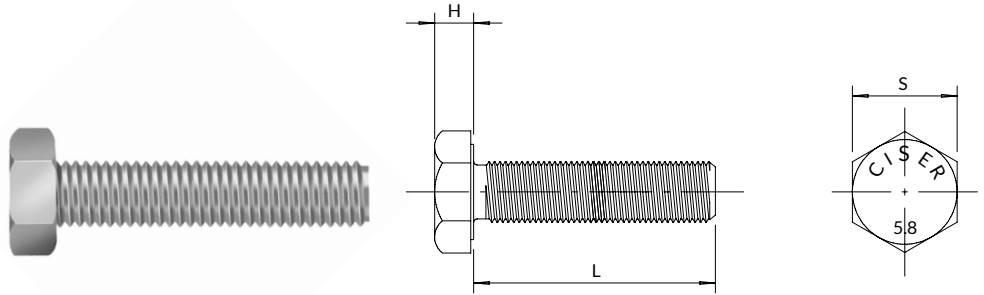
Material: Acero bajo carbono

Dimensions: DIN 933

Thread: DIN 13 - (ISO 965) - 6g

Property class: 5.8

Material: Low carbon steel

**Dimensões / Dimensiones / Dimensions**

Dimensão nominal Dimensión nominal / Nominal size	M5	M6	M8	M10	M12	M16
Passo / Paso / Pitch	0,80	1	1,25	1,50	1,75	2
S Chave / Entre caras / Across flat	8	10	13	17	19	24
Altura máxima da cabeça (mm) K Altura máxima de la cabeza (mm) Maximum head height (mm)	3,65	4,15	5,45	6,56	7,69	10,18
L Comprimento / Longitud / Length	Referência / Referencia / Reference					
10	203 01 5	253 00 01 02 5				
12	204 01 5	254 00 01 02 5				
16	205 00 01 02 5	255 00 01 02 5	355 00 01 02 2	405 01 2		
18		256 01 5				
20	207 00 01 02 5	257 00 01 02 5	357 00 01 02 2	407 00 01 1	457 01 1	
25	209 01 5	259 01 5	359 00 01 02 2	409 00 01 02 1	459 00 01 1	
30	211 00 01 5	261 00 01 02 2	361 00 01 02 2	411 00 01 02 1	461 00 01 1	561 01 5
35	212 01 5	262 00 01 02 2	362 00 01 02 2	412 00 01 02 1	462 00 01 1	562 00 01 1
40	213 01 5	263 00 01 2	363 00 01 02 2	413 00 01 1	463 00 01 02 1	563 01 1
45		264 01 2	364 01 2	414 00 01 1	464 00 01 1	564 00 01 1
50		265 00 01 2	365 00 01 02 2	415 00 01 02 1	465 00 01 1	565 01 1
55			366 01 1			
60		267 01 2	367 00 01 1	417 01 1	467 00 01 1	



Acabamento: **00 Polido**
Acabado: Sin Recubrimiento
Finish: Plain

01 Zincado Branco
Cincado Blanco
Zinc Plated

02 Bicromatizado
Cincado Amarillo
Yellow Zinc

Embalagem padrão em cento
Embalaje padrón en ciento
Standard packaging in hundred



PARAFUSO SEXTAVADO 5.8 - ROSCA INTEIRA

Tornillo hexagonal 5.8 - Rosca entera

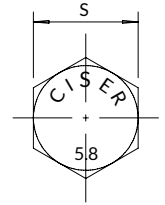
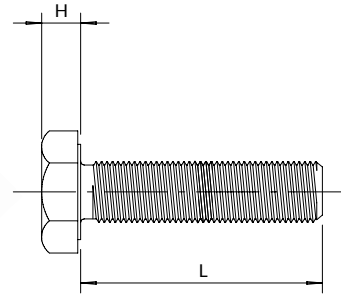
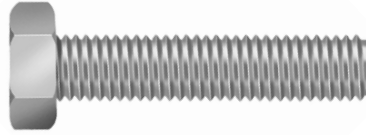
5.8 Hex cap screw - Full thread

PA SXMA: **145**

Dimensões: DIN 933
 Rosca: DIN 13 - (ISO 965) - 6g
 Classe de resistência: 5.8
 Material: Aço baixo carbono

Dimensiones: DIN 933
 Rosca: DIN 13 - (ISO 965) - 6g
 Clase de resistencia: 5.8
 Material: Acero bajo carbono

Dimensions: DIN 933
 Thread: DIN 13 - (ISO 965) - 6g
 Property class: 5.8
 Material: Low carbon steel

**Dimensões / Dimensiones / Dimensions**

Dimensões / Dimensiones / Dimensions		
Dimensão nominal Dimensión nominal / Nominal size	M8	M12
Passo / Paso / Pitch	1,25	1,75
S Chave / Entre caras / Across flat	13	19
K Altura máxima da cabeça (mm) Altura máxima de la cabeza (mm) Maximum head height (mm)	5,45	7,69
L Comprimento / Longitud / Length	Referência / Referencia / Reference	
65	369 01 1	469 00 01 1
70	370 00 01 1	470 00 01 1
80	372 01 1	
100	376 01 1	476 01 1

Acabamento: 00 Polido 01 Zincado Branco
 Acabado: Sin Recubrimiento Cincado Blanco
 Finish: Plain Zinc Plated

Embalagem padrão em cento
 Embalaje padrón en ciento
 Standard packaging in hundred



PARAFUSO SEXTAVADO 5.8 - ROSCA PARCIAL

Tornillo hexagonal 5.8 - Rosca parcial

5.8 Hex cap screw - Partial thread

PA SX**MA: 146**

Dimensões: DIN 931

Rosca: DIN 13 - (ISO 965) - 6g

Classe de resistência: 5.8

Material: Aço baixo carbono

Dimensiones: DIN 931

Rosca: DIN 13 - (ISO 965) - 6g

Clase de resistencia: 5.8

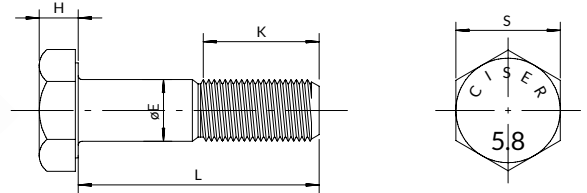
Material: Acero bajo carbono

Dimensions: DIN 931

Thread: DIN 13 - (ISO 965) - 6g

Property class: 5.8

Material: Low carbon steel

**Dimensões / Dimensiones / Dimensions**

Dimensão nominal <i>Dimensión nominal / Nominal size</i>	M6	M8	M10	M12	M16
Passo / Paso / Pitch	1	1,25	1,50	1,75	2
S Chave / Entre caras / Across flat	10	13	17	19	24
K Altura máxima da cabeça (mm) Altura máxima de la cabeza (mm) Maximum head height (mm)	4,15	5,45	6,56	7,68	10,18
b Comp. de rosca Longitud de rosca Thread length	- Até 125mm / Hasta 125mm / Up to 125mm	18	22	30	38
	- Maior que 125mm Mayor que 125mm / Greater than 125mm	24	28	36	44
L Comprimento / Longitud / Length	Referência / Referencia / Reference				
50	265 01 2		415 00 01 1	465 00 1	
60	267 01 2	367 00 01 1	417 00 01 1	467 00 01 1	567 01 1
65	269 01 1				
70	270 01 1	370 01 1	420 01 1	470 00 01 1	570 01 1
80	272 01 1	372 01 1	422 00 01 1	472 01 1	
90		374 01 1	424 01 1	474 01 1	
100		376 01 1	426 01 1	476 01 1	
110				478 01 1	
120			429 01 0,5		
150					582 00 0,2

Acabamento: **00 Polido**
Acabado: Sin Recubrimiento
Finish: Plain

01 Zincado Branco
Cincado Blanco
Zinc Plated

Embalagem padrão em cento
Embalaje padrón en ciento
Standard packaging in hundred



PARAFUSO SEXTAVADO G.5 - ROSCA INTEIRA

Tornillo hexagonal G.5 - Rosca entera

G.5 Hex cap screw - Full thread

PA SX G.5UNC: **150**

Dimensões: ASME B 18.2.1

Rosca UNC: ASME B 1.1 - 2A

Grau de resistência: 5

Material: Aço medio carbono

Tratamento: Temperado e revenido

Dimensiones: ASME B 18.2.1

Rosca UNC: ASME B 1.1 - 2A

Grado de resistencia: 5

Material: Acero medio carbono

Tratamiento: Templado y revenido

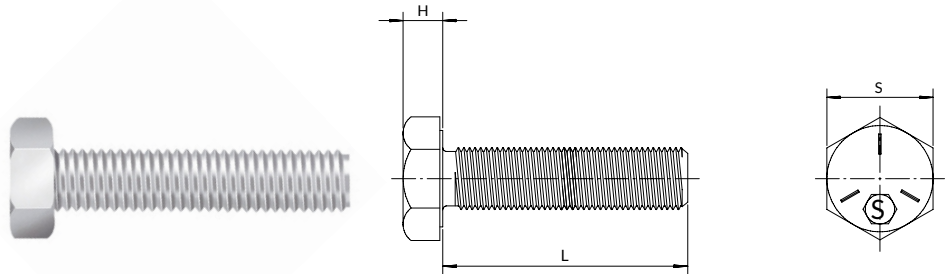
Dimensions: ASME B 18.2.1

UNC thread: ASME B 1.1 - 2A

Resistance grade: 5

Material: Medium carbon steel

Treatment: Tempered and quenched

**Dimensões / Dimensiones / Dimensions**

Dimensão nominal Dimensión nominal / Nominal size	1/4"	5/16"	3/8"	7/16"	1/2"
F.P.P. / H.P.P. / T.P.I.	20	18	16	14	13
F Chave / Entre caras / Across flat	7/16"	1/2"	9/16"	5/8"	3/4"
Altura máxima da cabeça (mm) H Altura máxima de la cabeza (mm) Maximum head height (mm)	4,14	5,36	6,17	7,39	8,20
L Comprimento / Longitud / Length	Referência / Referencia / Reference				
1/2"	155 04 02 2	205 04 02 2	255 04 02 2		
5/8"	157 04 02 2	207 04 02 2			
3/4"	158 04 02 2	208 04 02 01 2	258 04 02 01 1		358 04 02 2
7/8"	159 04 02 2	209 04 02 2	259 04 02 1		
1"	160 04 02 2	210 04 02 01 2	260 04 02 01 2	310 04 02 2	360 04 02 01 1
1.1/4"	161 04 02 2	211 04 02 01 2	261 04 02 01 2	311 04 02 2	361 04 02 01 1
1.1/2"	162 04 02 2	212 04 02 2	262 04 02 01 1	312 04 02 1	362 04 02 01 1
1.3/4"	163 04 02 2	213 04 02 2	263 04 02 1	313 04 02 1	363 04 02 1
2"	164 04 02 2	214 04 02 2	264 04 02 1	314 04 02 1	364 04 02 01 1
2.1/2"	166 04 02 2	216 04 02 1	266 04 02 1		366 04 02 0,5
2.3/4"					367 04 02 0,5
3"	168 04 02 1	218 04 02 1	268 04 02 1		368 04 02 0,5
3.1/2"		220 04 02 1	270 04 02 1		370 04 02 0,5
4"		222 04 02 1	272 04 02 1		372 04 02 0,5

Acabamento: **01 Zincado Branco** **02 Bicromatizado** **04 Enegrecido de Têmpera**
 Acabado: **Cincado Blanco** **Cincado Amarillo** **Templado Negro**
 Finish: **Zinc Plated** **Yellow Zinc** **Black Oxide**

Embalagem padrão em cento
 Embalaje padrón en ciento
 Standard packaging in hundred



PARAFUSO SEXTAVADO G.5 - ROSCA INTEIRA

Tornillo hexagonal G.5 - Rosca entera

G.5 Hex cap screw - Full thread

PA SX G.5**UNC: 150**

Dimensões: ASME B 18.2.1

Rosca UNC: ASME B 1.1 - 2A

Grau de resistência: 5

Material: Aço medio carbono

Tratamento: Temperado e revenido

Dimensiones: ASME B 18.2.1

Rosca UNC: ASME B 1.1 - 2A

Grado de resistencia: 5

Material: Acero medio carbono

Tratamiento: Templado y revenido

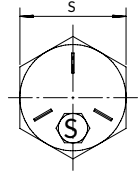
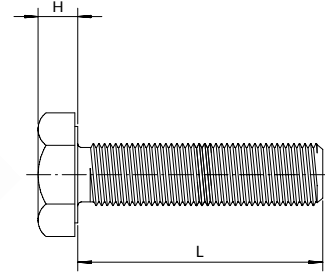
Dimensions: ASME B 18.2.1

UNC thread: ASME B 1.1 - 2A

Resistance grade: 5

Material: Medium carbon steel

Treatment: Tempered and quenched



Dimensões / Dimensiones / Dimensions					
Dimensão nominal Dimensión nominal / Nominal size	9/16"	5/8"	3/4"	7/8"	1"
F.P.P. / H.P.P. / T.P.I.	12	11	10	9	8
F Chave / Entre caras / Across flat	13/16"	15/16"	1.1/8"	1.5/16"	1.1/2"
H Altura máxima da cabeça (mm) H Altura máxima de la cabeza (mm) Maximum head height (mm)	9,42	10,24	12,27	14,30	15,93
L Comprimento / Longitud / Length	Referência / Referencia / Reference				
1"	410 04 1	460 04 02 1	510 04 0,5		
1.1/4"		461 04 02 1			
1.1/2"	412 04 02 1	462 04 02 01 0,5	512 04 02 0,5		
1.3/4"		463 04 02 01 0,5	513 02 0,5		
2"	414 04 02 0,5	464 04 02 01 0,5	514 04 02 01 0,2	564 04 02 0,2	
2.1/2"		466 04 0,5	516 04 02 0,5		616 04 02 0,2
3"		468 04 0,2	518 04 02 0,2		
3.1/2"		470 04 0,2	520 04 0,2		
4"		472 04 0,2	522 04 0,2		
4.1/2"		473 04 0,2	523 04 0,2		
5"		474 04 0,2	524 04 0,2		
5.1/2"		475 04 0,2			
6"		476 04 0,2	526 04 0,2		

Acabamento: **01 Zincado Branco** **02 Bicromatizado** **04 Enegrido de Têmpera**
 Acabado: **Cincado Blanco** **Cincado Amarillo** **Templado Negro**
 Finish: **Zinc Plated** **Yellow Zinc** **Black Oxide**

Embalagem padrão em cento
 Embalaje padrón en ciento
 Standard packaging in hundred



PARAFUSO SEXTAVADO G.5 - ROSCA INTEIRA

Tornillo hexagonal G.5 - Rosca entera

G.5 Hex cap screw - Full thread

PA SX G.5UNF: **151**

Dimensões: ASME B 18.2.1

Rosca UNF: ASME B 1.1 - 2A

Grau de resistência: 5

Material: Aço médio carbono

Tratamento: Temperado e revenido

Dimensiones: ASME B 18.2.1

Rosca UNF: ASME B 1.1 - 2A

Grado de resistencia: 5

Material: Acero medio carbono

Tratamiento: Templado y revenido

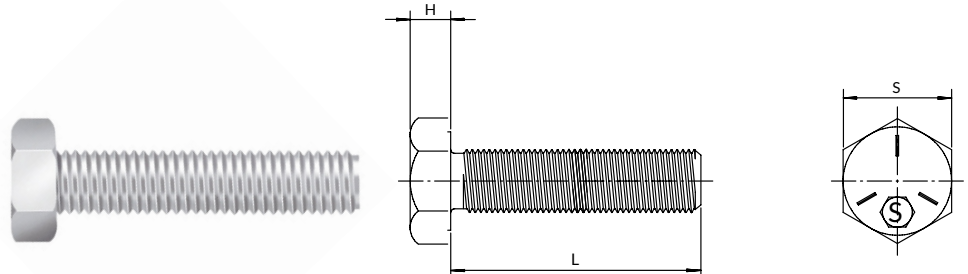
Dimensions: ASME B 18.2.1

UNF thread: ASME B 1.1 - 2A

Resistance grade: 5

Material: Medium carbon steel

Treatment: Tempered and quenched



Dimensões / Dimensiones / Dimensions							
Dimensão nominal Dimensión nominal / Nominal size	1/4"	5/16"	3/8"	7/16"	1/2"	9/16"	5/8"
F.P.P. / H.P.P. / T.P.I.	28	24	24	20	20	18	18
F Chave / Entre caras / Across flat	7/16"	1/2"	9/16"	5/8"	3/4"	13/16"	15/16"
Altura máxima da cabeça (mm) H Altura máxima de la cabeza (mm) Maximum head height (mm)	4,14	5,36	6,17	7,39	8,20	9,42	10,24
L Comprimento / Longitud / Length	Referência / Referencia / Reference						
3/4"	158 04 2	208 04 2	258 04 2				
1"	160 04 2	210 04 02 2	260 04 1	310 04 2	360 04 1		460 04 1
1.1/4"		211 4 2	261 04 1	311 04 2	361 04 1		
1.1/2"	162 04 2	212 04 2	262 04 1	312 04 1	362 04 02 1	412 04 1	462 04 1
1.3/4"					363 04 1		463 02 1
2"	164 04 2	214 04 2	264 04 2		364 04 02 1	414 04 02 1	464 04 02 1

Acabamento: **02 Bicromatizado** **04 Enegrécido de Têmpera**
 Acabado: **Cincado Amarillo** **Templado Negro**
 Finish: **Yellow Zinc** **Black Oxide**

Embalagem padrão em cento
 Embalaje padrón en ciento
 Standard packaging in hundred



PARAFUSO SEXTAVADO G.5 - ROSCA PARCIAL

Tornillo hexagonal G.5 - Rosca parcial

G.5 Hex cap screw - Partial thread

PA SX G.5UNC: **152**

Dimensões: ASME B 18.2.1

Rosca UNC: ASME B 1.1 - 2A

Grau de resistência: 5

Material: Aço médio carbono

Tratamento: Temperado e revenido

Dimensiones: ASME B 18.2.1

Rosca UNC: ASME B 1.1 - 2A

Grado de resistencia: 5

Material: Acero medio carbono

Tratamiento: Templado y revenido

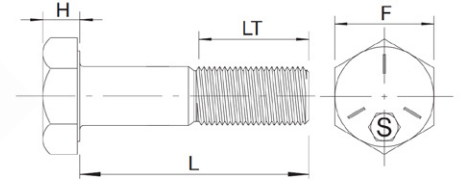
Dimensions: ASME B 18.2.1

UNC thread: ASME B 1.1 - 2A

Resistance grade: 5

Material: Medium carbon steel

Treatment: Tempered and quenched

**Dimensões / Dimensiones / Dimensions**

Dimensão nominal Dimensión nominal / Nominal size	1/4"	5/16"	3/8"	7/16"	1/2"	9/16"	5/8"
F.P.P. / H.P.P. / T.P.I.	20	18	16	14	13	12	11
F Chave / Entre caras / Across flat	7/16"	1/2"	9/16"	5/8"	3/4"	13/16"	15/16"
Altura máxima da cabeça (mm) H Altura máxima de la cabeza (mm) Maximum head height (mm)	4,14	5,36	6,17	7,39	8,20	9,42	10,24
Comprimento mínimo de rosca LT Longitud mínima de rosca Minimum thread length	3/4"	7/8"	1"	1.1/8"	1.1/4"	1.3/8"	1.1/2"
L Comprimento / Longitud / Length	Referência / Referencia / Reference						
1.1/2"			262 04 1		362 04 1		
12"		214 04 2	264 04 1		364 04 1		464 04 0,5
2.1/4"	165 04 2		265 04 1		365 04 0,5		465 04 0,5
2.1/2"	166 04 2	216 04 02 1	266 04 02 1	316 04 02 1	366 04 02 0,5	416 04 0,5	466 04 02 0,5
2.3/4"			267 04 1				467 04 0,5
3"	168 04 2	218 04 02 1	268 04 02 1	318 04 02 0,5	368 04 02 0,5	418 04 0,5	468 04 02 0,2
3.1/2"	170 04 1	220 04 1	270 04 02 1	320 04 02 0,5	370 04 02 0,5	420 04 0,5	470 04 02 0,2
4"	172 04 1	222 04 02 1	272 04 02 1	322 04 02 0,5	372 04 02 01 0,5	422 04 0,2	472 04 02 0,2
4.1/2"		223 04 1	273 04 0,5	323 04 02 0,5	373 04 02 0,5	423 04 0,2	473 04 02 0,2
5"		224 04 1	274 04 02 0,5	324 04 02 0,5	374 04 02 0,5	424 04 0,2	474 04 02 0,2
5.1/2"		225 04 1	275 04 0,5		375 04 0,2		475 04 02 0,2
6"		226 04 1	276 04 0,5		376 04 0,2		476 04 02 0,2
7"					378 04 0,2		478 04 02 0,2
8"					380 04 0,2		480 04 02 0,2
10"							484 04 02 0,2

Acabamento: **01** Zincado Branco **02** Bicromatizado **04** Enegrizado de Têmpera
 Acabado: **Cincado Blanco** **Cincado Amarillo** **Templado Negro**
 Finish: **Zinc Plated** **Yellow Zinc** **Black Oxide**

Embalagem padrão em cento
 Embalaje padrón en ciento
 Standard packaging in hundred



PARAFUSO SEXTAVADO G.5 - ROSCA PARCIAL

Tornillo hexagonal G.5 - Rosca parcial

G.5 Hex cap screw - Partial thread

PA SX G.5UNC: **152**

Dimensões: ASME B 18.2.1

Rosca UNC: ASME B 1.1 - 2A

Grau de resistência: 5

Material: Aço médio carbono

Tratamento: Temperado e revenido

Dimensiones: ASME B 18.2.1

Rosca UNC: ASME B 1.1 - 2A

Grado de resistencia: 5

Material: Acero medio carbono

Tratamiento: Templado y revenido

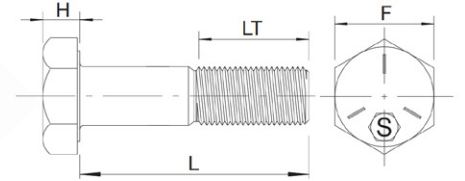
Dimensions: ASME B 18.2.1

UNC thread: ASME B 1.1 - 2A

Resistance grade: 5

Material: Medium carbon steel

Treatment: Tempered and quenched

**Dimensões / Dimensiones / Dimensions**

Dimensão nominal Dimensión nominal / Nominal size	3/4"	7/8"	1"
F.P.P. / H.P.P. / T.P.I.	10	9	8
F Chave / Entre caras / Across flat	1.1/8"	1.5/16"	1.1/2"
Altura máxima da cabeça (mm) H Altura máxima de la cabeza (mm) Maximum head height (mm)	12,27	14,30	15,93
Comp. mínimo de rosca LT Longitud mínima de rosca Minimum thread length	- Até 6" / Hasta 6" / Up to 6" - Maior que 6" / Mayor que 6" / Greater than 6"	1.3/4"	2"
	2"	2.1/4"	2.1/2"
L Comprimento / Longitud / Length	Referência / Referencia / Reference		
2.1/4"	515 04 02 0.2		
2.1/2"	516 04 02 0.2 01	566 04 02 0.2	
2.3/4"	517 04 0.2		
3"	518 04 02 0.2	568 04 02 0.2	618 04 02 0.1
3.1/2"	520 04 02 0.2	570 04 02 0.2	620 04 02 0.1
4"	522 04 02 0.2	572 04 02 0.1	622 04 02 0.1
4.1/2"	523 04 02 0.2	573 04 02 0.1	623 04 02 0.1
5"	524 04 02 0.2	574 04 02 0.1	624 04 02 0.1
5.1/2"	525 04 02 0.2	575 04 0.1	625 04 0.1
6"	526 04 02 0.2	576 04 02 0.1	626 04 02 0.1
6.1/2"	527 04 0.2	577 04 0.1	627 04 0.1



Acabamento: **01** Zincado Branco **02** Bicromatizado **04** Enegrecido de Têmpera
 Acabado: **Cincado Blanco** **Cincado Amarillo** **Templado Negro**
 Finish: **Zinc Plated** **Yellow Zinc** **Black Oxide**

Embalagem padrão em cento
 Embalaje padrón en ciento
 Standard packaging in hundred



PARAFUSO SEXTAVADO G.5 - ROSCA PARCIAL

Tornillo hexagonal G.5 - Rosca parcial

G.5 Hex cap screw - Partial thread

PA SX G.5UNC: **152**

Dimensões: ASME B 18.2.1

Rosca UNC: ASME B 1.1 - 2A

Grau de resistência: 5

Material: Aço médio carbono

Tratamento: Temperado e revenido

Dimensiones: ASME B 18.2.1

Rosca UNC: ASME B 1.1 - 2A

Grado de resistencia: 5

Material: Acero medio carbono

Tratamiento: Templado y revenido

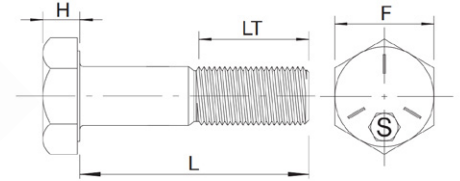
Dimensions: ASME B 18.2.1

UNC thread: ASME B 1.1 - 2A

Resistance grade: 5

Material: Medium carbon steel

Treatment: Tempered and quenched

**Dimensões / Dimensiones / Dimensions**

Dimensão nominal Dimensión nominal / Nominal size	3/4"	7/8"	1"
F.P.P. / H.P.P. / T.P.I.	10	9	8
F Chave / Entre caras / Across flat	1.1/8"	1.5/16"	1.1/2"
Altura máxima da cabeça (mm) H Altura máxima de la cabeza (mm) Maximum head height (mm)	12,27	14,30	15,93
Comp. mínimo de rosca LT Longitud mínima de rosca Minimum thread length	- Até 6" / Hasta 6" / Up to 6" 1.3/4"	2"	2.1/4"
	- Maior que 6" / Mayor que 6" / Greater than 6" 2"	2.1/4"	2.1/2"
L Comprimento / Longitud / Length	Referência / Referencia / Reference		
7"	528 04 0,2	578 04 0,1	628 04 0,1
7.1/2"	529 04 0,2	579 04 0,1	629 04 0,1
8"	530 04 0,2	580 04 0,1	630 04 0,1
9"	532 04 0,2	582 04 0,1	632 04 0,1
10"	534 04 0,2	584 04 0,1	634 04 0,1
11"		586 04 0,4	636 04 0,1
12"	538 04 0,2	588 04 0,1	638 04 0,1

Acabamento: **01** Zincado Branco **02** Bicromatizado **04** Enegrécido de Têmpera
 Acabado: Cincado Blanco Cincado Amarillo Templado Negro
 Finish: Zinc Plated Yellow Zinc Black Oxide

Embalagem padrão em cento
 Embalaje padrón en ciento
 Standard packaging in hundred



PARAFUSO SEXTAVADO G.5 - ROSCA PARCIAL

Tornillo hexagonal G.5 - Rosca parcial

G.5 Hex cap screw - Partial thread

PA SX G.5UNF: **153**

Dimensões: ASME B 18.2.1

Rosca UNF: ASME B 1.1 - 2A

Grau de resistência: 5

Material: Aço médio carbono

Tratamento: Temperado e revenido

Dimensiones: ASME B 18.2.1

Rosca UNF: ASME B 1.1 - 2A

Grado de resistencia: 5

Material: Acero medio carbono

Tratamiento: Templado y revenido

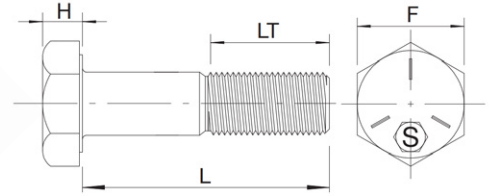
Dimensions: ASME B 18.2.1

UNF thread: ASME B 1.1 - 2A

Resistance grade: 5

Material: Medium carbon steel

Treatment: Tempered and quenched

**Dimensões / Dimensiones / Dimensions**

Dimensão nominal Dimensión nominal / Nominal size	5/16"	3/8"	7/16"	1/2"	9/16"	5/8"
F.P.P. / H.P.P. / T.P.I.	24	24	20	20	18	18
F Chave / Entre caras / Across flat	1/2"	9/16"	5/8"	3/4"	13/16"	15/16"
Altura máxima da cabeça (mm) H Altura máxima de la cabeza (mm) Maximum head height (mm)	5,36	6,17	7,39	8,20	9,42	10,24
Comprimento mínimo de rosca LT Longitud mínima de rosca Minimum thread length	7/8"	1"	1.1/8"	1.1/4"	1.3/8"	1.1/2"
L Comprimento / Longitud / Length	Referência / Referencia / Reference					
1.1/2"			312 04 1	362 04 1		
1.3/4"				363 04 1		
2"		264 04 1	314 04 1	364 04 1		464 04 1
2.1/2"	216 04 1	266 04 02 1	316 04 1	366 04 0,5	416 04 0,5	466 04 02 0,5
3"	218 04 1	268 04 1	318 04 1	368 04 0,5	418 04 0,5	468 04 02 0,2
3.1/2"		270 04 1	320 04 0,5	370 04 0,5		470 04 0,2
4"		272 04 1	322 04 0,5	372 04 0,5	422 04 0,2	472 04 0,2
4.1/2"				373 04 0,5		473 04 0,2
5"				374 04 0,5		474 04 0,2
5.1/2"						475 04 0,2
6"						476 04 0,2

Item 1/2" x 1.1/2": Para comprimento de rosca 1", utilizar código 15336204C

Artículo 1/2" x 1.1/2": Para largo de rosca 1", utilizar el código 15336204C

Item 1/2" x 1.1/2": For thread length 1", use code 15336204C

Acabamento: **02 Bicromatizado** **04 Enegrecido de Têmpera**
 Acabado: **Cincado Amarillo** **Templado Negro**
 Finish: **Yellow Zinc** **Black Oxide**

Embalagem padrão em cento
 Embalaje padrón en ciento
 Standard packaging in hundred



PARAFUSO SEXTAVADO G.5 - ROSCA PARCIAL

Tornillo hexagonal G.5 - Rosca parcial

G.5 Hex cap screw - Partial thread

PA SX G.5UNF: **153**

Dimensões: ASME B 18.2.1

Rosca UNF: ASME B 1.1 - 2A

Grau de resistência: 5

Material: Aço médio carbono

Tratamento: Temperado e revenido

Dimensiones: ASME B 18.2.1

Rosca UNF: ASME B 1.1 - 2A

Grado de resistencia: 5

Material: Acero medio carbono

Tratamiento: Templado y revenido

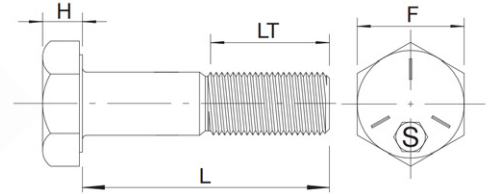
Dimensions: ASME B 18.2.1

UNF thread: ASME B 1.1 - 2A

Resistance grade: 5

Material: Medium carbon steel

Treatment: Tempered and quenched

**Dimensões / Dimensiones / Dimensions**

Dimensão nominal Dimensión nominal / Nominal size		3/4"
F.P.P. / H.P.P. / T.P.I.		16
F Chave / Entre caras / Across flat		1.1/8"
Altura máxima da cabeça (mm) H Altura máxima de la cabeza (mm) Maximum head height (mm)		12,27
Comp. mínimo de rosca - Até 6" / Hasta 6" / Up to 6" LT Longitud mínima de rosca Minimum thread length		1.3/4"
- Maior que 6" / Mayor que 6" / Greater than 6"		
L Comprimento / Longitud / Length	Referência / Referencia / Reference	
2"	514	04 0,5
2.1/2"	516	04 0,2
3"	518	04 0,2
3.1/2"	520	04 0,2
4"	522	04 0,2
4.1/2"	523	04 0,2
5"	524	04 0,2
5.1/2"	525	04 0,2
6"	526	04 0,2

Acabamento: **01 Zincado Branco** **02 Bicromatizado** **04 Enegrecido de Têmpera**
 Acabado: **Cincado Blanco** **Cincado Amarillo** **Templado Negro**
 Finish: **Zinc Plated** **Yellow Zinc** **Black Oxide**

Embalagem padrão em cento
 Embalaje padrón en ciento
 Standard packaging in hundred



PARAFUSO SEXTAVADO 8.8 - ROSCA INTEIRA

Tornillo hexagonal 8.8 - Rosca entera

8.8 Hex cap screw - Full thread

PA SX 8.8**MA: 160**

Dimensões: MA DIN 933

Rosca: DIN 13 - (ISO 965) - 6g - Classe de resistência: 8.8

Material: Aço médio carbono

Tratamento: Temperado e revenido

Dimensiones: DIN 933

Rosca: DIN 13 - (ISO 965) - 6g - Clase de resistencia: 8.8

Material: Acero medio carbono

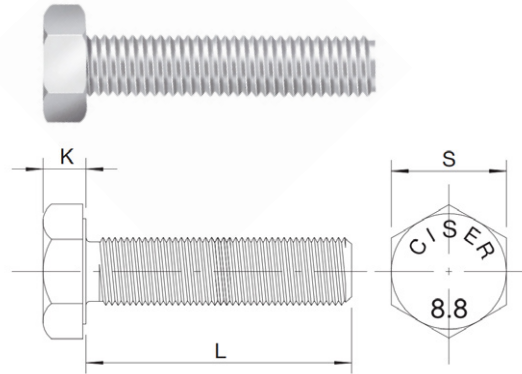
Tratamiento: Templado y revenido

Dimensions: DIN 933

Thread: DIN 13 - (ISO 965) - 6g - Property class: 8.8

Material: Medium carbon steel

Treatment: Tempered and quenched

**Dimensões / Dimensiones / Dimensions**

Dimensão nominal Dimensión nominal / Nominal size	M5	M6	M8	M10	M12	M14
Passo / Paso / Pitch	0,80	1	1,25	1,50	1,75	2
S Chave / Entre caras / Across flat	8	10	13	17	19	22
K Altura máxima da cabeça (mm) Altura máxima de la cabeza (mm) Maximum head height (mm)	3,65	4,15	5,45	6,56	7,68	8,98
L Comprimento / Longitud / Length	Referência / Referencia / Reference					
10	203 04 05 5	253 04 5	353 04 2			
12	204 04 02 5	254 04 02 5	354 04 02 2			
16	205 04 02 5	255 04 02 01 5	355 23 04 02 01 2	405 04 02 2		
18		256 04 5	356 04 2			
20	207 04 02 5	257 04 02 01 5	357 23 04 02 01 2	407 04 02 01 1	457 04 02 2	
22	208 04 5	258 04 5	358 04 2	408 04 02 01 1		
25	209 04 02 5	259 04 02 01 2	359 04 03 02 01 2	409 04 02 2	459 04 02 01 1	509 04 1
30	211 04 02 5	261 04 02 01 2	361 23 04 02 01 2	411 23 04 02 01 1	461 04 02 01 1	511 04 02 1
35	212 04 02 5	262 04 02 01 2	362 23 04 02 01 2	412 23 04 02 01 1	462 04 02 01 1	512 04 02 1
40	213 04 02 5	263 04 02 01 2	363 23 04 02 01 2	413 04 02 01 1	463 04 02 01 1	513 04 02 1
45		264 04 02 2	364 04 02 2	414 04 02 01 2	464 04 02 1	514 04 0,5
50		265 04 02 2	365 04 02 01 2	415 23 04 02 01 2	465 04 02 01 1	515 04 02 0,5
55		266 04 2	366 04 02 2	416 04 1	466 04 0,5	516 04 0,5



Acabamento: **01** Zincado Branco **02** Bicromatizado **04** Enegrizado de Têmpera **23** Zincado Ferro Preto
 Acabado: Cincado Blanco Cincado Amarillo Templado Negro Cincado Hierro Negro
 Finish: Zinc Plated Yellow Zinc Black Oxide Zinc Iron Black

Embalagem padrão em cento
 Embalaje padrón en ciento
 Standard packaging in hundred



PARAFUSO SEXTAVADO 8.8 - ROSCA INTEIRA

Tornillo hexagonal 8.8 - Rosca entera

8.8 Hex cap screw - Full thread

PA SX 8.8MA: **160**

Dimensões: MA DIN 933

Rosca: DIN 13 - (ISO 965) - 6g - Classe de resistência: 8.8

Material: Aço médio carbono

Tratamento: Temperado e revenido

Dimensiones: DIN 933

Rosca: DIN 13 - (ISO 965) - 6g - Clase de resistencia: 8.8

Material: Acero medio carbono

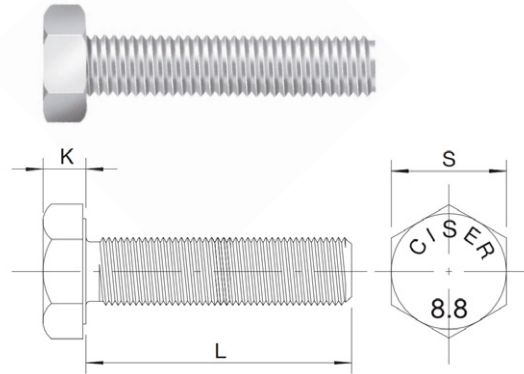
Tratamiento: Templado y revenido

Dimensions: DIN 933

Thread: DIN 13 - (ISO 965) - 6g - Property class: 8.8

Material: Medium carbon steel

Treatment: Tempered and quenched

**Dimensões / Dimensiones / Dimensions**

Dimensão nominal Dimensión nominal / Nominal size	M6	M8	M10	M12	M14
Passo / Paso / Pitch	1	1,25	1,50	1,75	2
S Chave / Entre caras / Across flat	10	13	17	19	22
K Altura máxima da cabeça (mm) Altura máxima de la cabeza (mm) Maximum head height (mm)	4,15	5,45	6,56	7,68	8,98
L Comprimento / Longitud / Length	Referência / Referencia / Reference				
60	267 04 02 5	367 04 02 01 1	417 04 02 01 1	467 04 02 0,5	
65		369 04 1	419 04 1	469 04 0,5	519 04 0,5
70		370 04 02 1	420 04 02 1	470 04 0,5	520 04 0,5
80		372 04 02 1	422 04 02 1	472 04 0,5	522 04 0,5
90		374 04 1	424 04 02 1	474 04 0,5	524 04 0,5
100		376 04 1	426 04 01 1	476 04 0,5	526 04 0,5

Acabamento:
Acabado:
Finish:

01 Zincado Branco
Cincado Blanco
Zinc Plated

02 Bicromatizado
Cincado Amarillo
Yellow Zinc

04 Enegrecido de Têmpera
Templado Negro
Black Oxide

23 Zincado Ferro Preto
Cincado Hierro Negro
Zinc Iron Black

Embalagem padrão em cento
Embalaje padrón en ciento
Standard packaging in hundred



PARAFUSO SEXTAVADO 8.8 - ROSCA INTEIRA

Tornillo hexagonal 8.8 - Rosca entera

8.8 Hex cap screw - Full thread

PA SX 8.8**MA: 160**

Dimensões: MA DIN 933

Rosca: DIN 13 - (ISO 965) - 6g - Classe de resistência: 8.8

Material: Aço médio carbono

Tratamento: Temperado e revenido

Dimensiones: DIN 933

Rosca: DIN 13 - (ISO 965) - 6g - Clase de resistencia: 8.8

Material: Acero medio carbono

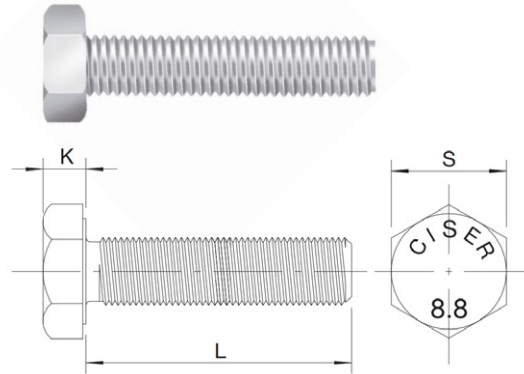
Tratamiento: Templado y revenido

Dimensions: DIN 933

Thread: DIN 13 - (ISO 965) - 6g - Property class: 8.8

Material: Medium carbon steel

Treatment: Tempered and quenched

**Dimensões / Dimensiones / Dimensions**

Dimensão nominal Dimensión nominal / Nominal size	M16	M18	M20	M22	M24
Passo / Paso / Pitch	2	2,50	2,50	2,50	3
S Chave / Entre caras / Across flat	24	27	30	32	36
K Altura máxima da cabeça (mm) Altura máxima de la cabeza (mm) Maximum head height (mm)	10,18	11,72	12,72	14,22	15,22
L Comprimento / Longitud / Length	Referência / Referencia / Reference				
25	559 04 0,5				
30	561 04 0,5	611 04 0,5	661 04 0,5		
35	562 04 0,5				
	01				
40	563 04 0,5	613 04 0,5	663 04 0,5		
	01		01		
45	564 04 0,5	614 04 0,5	664 04 0,5		
	01		01		
50	565 04 0,5	615 04 0,5	665 04 0,5	715 04 0,2	765 04 0,2
	01	02	01		
55	566 04 0,5		666 04 0,5		
60	567 04 0,5	617 04 0,2	667 04 0,2	717 04 0,2	767 04 0,2
	01		01		
65	569 04 0,5			719 04 0,2	769 04 0,2
70	570 04 0,5	620 04 0,2	670 04 0,2		770 04 0,2
			02		
80	572 04 0,5	622 04 0,2	672 04 0,2		
	02		02		
90	574 04 0,5		674 04 0,2		
100	576 04 0,5	626 04 0,2	676 04 0,2		
	02		02		



Acabamento: **01 Zincado Branco** **02 Bicromatizado** **04 Enegrizado de Têmpera**
 Acabado: **Cincado Blanco** **Cincado Amarillo** **Templado Negro**
 Finish: **Zinc Plated** **Yellow Zinc** **Black Oxide**

Embalagem padrão em cento
 Embalaje padrón en ciento
 Standard packaging in hundred



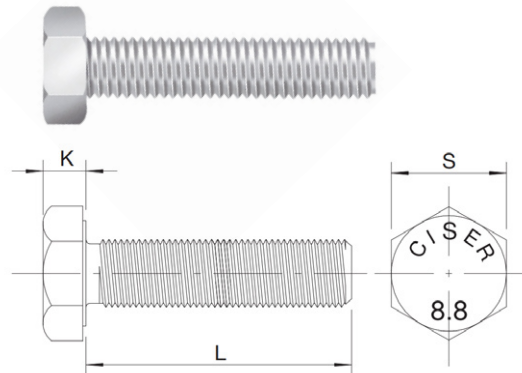
PARAFUSO SEXTAVADO 8.8 - ROSCA INTEIRA*Tornillo hexagonal 8.8 - Rosca entera**8.8 Hex cap screw - Full thread***PA SX 8.8****MA: 160**

Dimensões: MA DIN 933

Rosca: DIN 13 - (ISO 965) - 6g - Classe de resistência: 8.8

Material: Aço médio carbono

Tratamento: Temperado e revenido

*Dimensiones: DIN 933**Rosca: DIN 13 - (ISO 965) - 6g - Clase de resistencia: 8.8**Material: Acero medio carbono**Tratamiento: Templado y revenido**Dimensions: DIN 933**Thread: DIN 13 - (ISO 965) - 6g - Property class: 8.8**Material: Medium carbon steel**Treatment: Tempered and quenched***Dimensões / Dimensiones / Dimensions**

Dimensões / Dimensiones / Dimensions	
Dimensão nominal <i>Dimensión nominal / Nominal size</i>	M20
Passo / Paso / Pitch	2,50
S Chave / Entre caras / Across flat	30
K Altura máxima da cabeça (mm) <i>Altura máxima de la cabeza (mm)</i> <i>Maximum head height (mm)</i>	12,72
L Comprimento / Longitud / Length	Referência / Referencia / Reference
120	679 04 0,2
130	680 04 0,2
150	682 04 0,2

Acabamento: 01 Zincado Branco 02 Bicromatizado 04 Enegrecido de Têmpera
Acabado: Cincado Blanco Cincado Amarillo Templado Negro
Finish: Zinc Plated Yellow Zinc Black Oxide

Embalagem padrão em cento
Embalaje padrón en ciento
Standard packaging in hundred



PARAFUSO SEXTAVADO 8.8 - ROSCA INTEIRA

Tornillo hexagonal 8.8 - Rosca entera

8.8 Hex cap screw - Full thread

PA SX 8.8**MB: 161**

Dimensões: MB DIN 961

Rosca: DIN 13 - (ISO 965) - 6g - Classe de resistência: 8.8

Material: Aço médio carbono

Tratamento: Temperado e revenido

Dimensiones: DIN 961

Rosca: DIN 13 - (ISO 965) - 6g - Clase de resistencia: 8.8

Material: Acero medio carbono

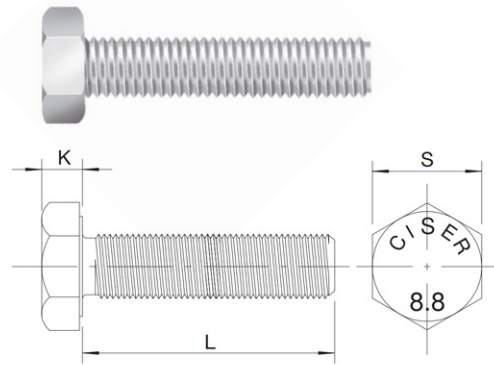
Tratamiento: Templado y revenido

Dimensions: DIN 961

Thread: DIN 13 - (ISO 965) - 6g - Property class: 8.8

Material: Medium carbon steel

Treatment: Tempered and quenched

**Dimensões / Dimensiones / Dimensions**

Dimensão nominal Dimensión nominal / Nominal size	M8	M10	M12	M14	M16	M18	M20
Passo / Paso / Pitch	1	1	1,5	1,50	1,5	1,5	1,5
S Chave / Entre caras / Across flat	13	17	19	22	24	27	30
K Altura máxima da cabeça (mm) Altura máxima de la cabeza (mm) Maximum head height (mm)	5,45	6,56	7,68	8,98	10,18	11,72	12,72
L Comprimento / Longitud / Length	Referência / Referencia / Reference						
20	357 04 2	407 04 1	457 04 2				
25	359 04 2	409 04 1	459 04 1	509 04 1			
30	361 04 2	411 04 1	461 04 1	511 04 1		611 04 1	
35	362 04 2	412 04 1	462 04 1	512 04 1	562 04 1		
40	363 04 2	413 04 1	463 04 02 1	513 04 02 1			
45			464 04 1	514 04 1			
50			465 04 1			615 04 1	665 04 1

Acabamento: **01 Zincado Branco** **02 Bicromatizado** **04 Enegrecido de Têmpera**
 Acabado: **Cincado Blanco** **Cincado Amarillo** **Templado Negro**
 Finish: **Zinc Plated** **Yellow Zinc** **Black Oxide**

Embalagem padrão em cento
 Embalaje padrón en ciento
 Standard packaging in hundred



PARAFUSO SEXTAVADO 8.8 - ROSCA PARCIAL

Tornillo hexagonal 8.8 - Rosca parcial

8.8 Hex cap screw - Partial thread

PA SX 8.8**MA: 162**

Dimensões: DIN 931

Rosca: DIN 13 - (ISO 965) - 6g - Classe de resistência: 8.8

Material: Aço médio carbono

Tratamento: Temperado e revenido

Dimensiones: DIN 931

Rosca: DIN 13 - (ISO 965) - 6g Clase de resistencia: 8.8

Material: Acero medio carbono

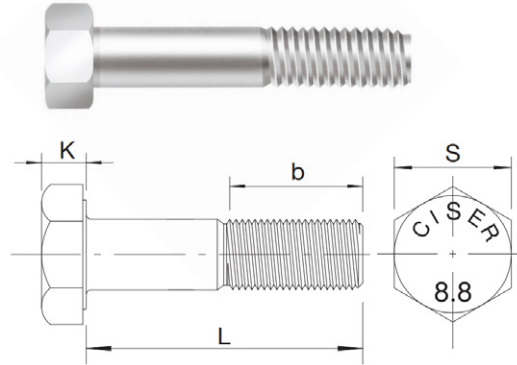
Tratamiento: Templado y revenido

Dimensions: DIN 931

Thread: DIN 13 - (ISO 965) - 6g Property class: 8.8

Material: Medium carbon steel

Treatment: Tempered and quenched

**Dimensões / Dimensiones / Dimensions**

Dimensão nominal Dimensión nominal / Nominal size	M5	M6	M8	M10	M12	M14
Passo / Paso / Pitch	0,80	1	1,25	1,50	1,75	2
S Chave / Entre caras / Across flat	8	10	13	17	19	22
K Altura máxima da cabeça (mm) Altura máxima de la cabeza (mm) Maximum head height (mm)	3,65	4,15	5,45	6,56	7,68	8,98
b Comprimento mínimo de rosca Longitud mínima de rosca Minimum thread length	16	18	22	26	30	34
L Comprimento / Longitud / Length	Referência / Referencia / Reference					
30				411(a) 04 1		
35			362 04 2	412(b) 04 1	462(b) 04 1	
40		263 01 5	363 04 2	413 04 1	463(c) 04 1	
45	214 04 2	264 02 2	364 04 2	414 04 1	464 04 1	514(d) 04 0,5
50	215 04 2	265 04 1	365 04 2	415 04 1	465 04 1	515 04 0,5
55		266 04 1	366 04 2	416 04 1	466 04 0,5	516 04 0,5
60		267 04 1	367 04 2	417 04 1	467 04 0,5	517 04 0,5
65			369 04 1	419 04 1	469 04 0,5	519 04 0,5
70		270 04 1	370 04 1	420 04 1	470 04 0,5	520 04 0,5
75			371 04 1	421 04 1	471 04 0,5	
80		272 04 1	372 04 1	422 04 1	472 04 0,5	522 02 0,5
85		273 04 1	373 04 1	423 04 1		

Produtos com comprimento de rosca diferenciado
(mm) (a) 16,8, (b) 20,0, (c) 22,0, (d) 25,0.Productos con longitud de rosca distinta (mm)
(a) 16,8, (b) 20,0, (c) 22,0, (d) 25,0.Products with different thread length (mm)
(a) 16,8, (b) 20,0, (c) 22,0, (d) 25,0.

Acabamento: 01 Zincado Branco 02 Bicromatizado 04 Enegrizado de Têmpera 23 Zincado Ferro Preto
 Acabado: Cincado Blanco Cincado Amarillo Templado Negro Cincado Hierro Negro
 Finish: Zinc Plated Yellow Zinc Black Oxide Zinc Iron Black

Embalagem padrão em cento
 Embalaje padrón en ciento
 Standard packaging in hundred



PARAFUSO SEXTAVADO 8.8 - ROSCA PARCIAL

Tornillo hexagonal 8.8 - Rosca parcial

8.8 Hex cap screw - Partial thread

PA SX 8.8

Dimensões: DIN 931

Rosca: DIN 13 - (ISO 965) - 6g - Classe de resistência: 8.8

Material: Aço médio carbono

Tratamento: Temperado e revenido

Dimensiones: DIN 931

Rosca: DIN 13 - (ISO 965) - 6g Clase de resistencia: 8.8

Material: Acero medio carbono

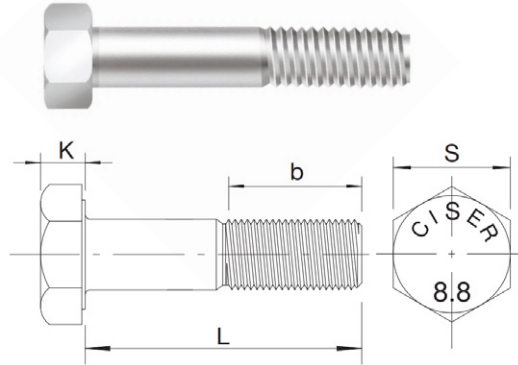
Tratamiento: Templado y revenido

Dimensions: DIN 931

Thread: DIN 13 - (ISO 965) - 6g Property class: 8.8

Material: Medium carbon steel

Treatment: Tempered and quenched



Dimensões / Dimensiones / Dimensions

Dimensão nominal <i>Dimensión nominal / Nominal size</i>	M5	M6	M8	M10	M12	M14
Passo / Paso / Pitch	0,80	1	1,25	1,50	1,75	2
S Chave / Entre caras / Across flat	8	10	13	17	19	22
K Altura máxima da cabeça (mm) <i>Altura máxima de la cabeza (mm)</i> <i>Maximum head height (mm)</i>	3,65	4,15	5,45	6,56	7,68	8,98
b Comprimento mínimo de rosca <i>Longitud mínima de rosca</i> <i>Minimum thread length</i>	16	18	22	26	30	34
L Comprimento / Longitud / Length	Referência / Referencia / Reference					
30				411(a) 04 1		
35			362 04 02 2	412(b) 04 1	462(b) 04 1	
40		263 01 04 5	363 04 02 2	413 04 1	463(c) 04 1	
45	214 04 2	264 02 2	364 04 02 2	414 04 02 1	464 04 1	514(d) 04 0,5
50	215 04 02 2	265 04 02 1	365 04 02 2	415 04 02 1	465 04 02 1	515 04 0,5
55		266 04 1	366 04 02 2	416 04 02 1	466 04 02 0,5	516 04 0,5
60		267 04 02 1	367 04 02 01 2	417 04 02 1	467 04 02 0,5	517 04 02 0,5
65			369 04 02 01 1	419 04 02 1	469 04 02 0,5	519 04 0,5
70		270 04 02 1	370 04 02 01 1	420 04 02 1	470 04 02 01 0,5	520 04 02 0,5
75			371 04 1	421 04 02 1	471 04 02 0,5	
80		272 04 02 1	372 04 02 1	422 23 04 02 01 1	472 04 02 0,5	522 02 0,5
85		273 04 1	373 04 1	423 04 1		

Produtos com comprimento de rosca diferenciado (mm) (a) 16,8, (b) 20,0, (c) 22,0, (d) 25,0.

Productos con longitud de rosca distinta (mm) (a) 16,8, (b) 20,0, (c) 22,0, (d) 25,0.

Products with different thread length (mm) (a) 16,8, (b) 20,0, (c) 22,0, (d) 25,0.



Acabamento: 01 Zincado Branco 02 Bicromatizado 04 Enegrizado de Têmpera 23 Zincado Ferro Preto
 Acabado: Cincado Blanco Cincado Amarillo Templado Negro Cincado Hierro Negro
 Finish: Zinc Plated Yellow Zinc Black Oxide Zinc Iron Black

Embalagem padrão em cento
 Embalaje padrón en ciento
 Standard packaging in hundred



PARAFUSO SEXTAVADO 8.8 - ROSCA PARCIAL

Tornillo hexagonal 8.8 - Rosca parcial

8.8 Hex cap screw - Partial thread

PA SX 8.8**MA: 162**

Dimensões: DIN 931

Rosca: DIN 13 - (ISO 965) - 6g - Classe de resistência: 8.8

Material: Aço médio carbono

Tratamento: Temperado e revenido

Dimensiones: DIN 931

Rosca: DIN 13 - (ISO 965) - 6g Clase de resistencia: 8.8

Material: Acero medio carbono

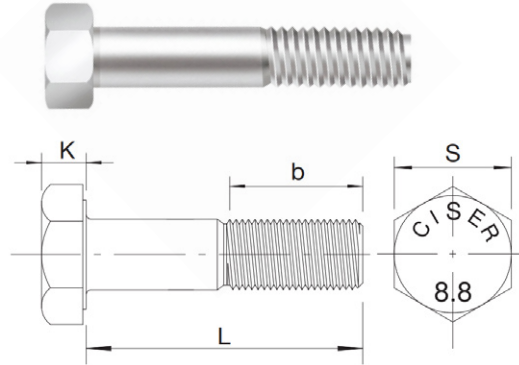
Tratamiento: Templado y revenido

Dimensions: DIN 931

Thread: DIN 13 - (ISO 965) - 6g Property class: 8.8

Material: Medium carbon steel

Treatment: Tempered and quenched

**Dimensões / Dimensiones / Dimensions**

Dimensão nominal Dimensión nominal / Nominal size	M16	M18	M20	M22	M24	
Passo / Paso / Pitch	2	2,50	2,50	2,50	3	
S Chave / Entre caras / Across flat	24	27	30	32	36	
K Altura máxima da cabeça (mm) Altura máxima de la cabeza (mm) Maximum head height (mm)	10,18	11,72	12,72	14,22	15,22	
b Comprimento de rosca Longitud de rosca Thread length	Até / hasta / up to 125 mm	38	42	46	50	54
	Maior que / mayor que / greater than 125 mm	44	48	52	56	60
L Comprimento / Longitud / Length	Referência / Referencia / Reference					
50	565 04 02 0,5					
55	566 04 02 0,5					
60	567 04 02 0,5 01	617 04 02 0,2				
65	569 04 02 0,5	619 04 0,2	669 04 0,2			
70	570 04 02 0,5	620 04 0,2	670 04 02 0,2	720 04 0,2		
75	571 04 0,5	621 04 0,2	671 04 0,2			
80	572 04 02 0,5	622 04 0,2	672 04 02 0,2	722 04 0,2	772 04 0,1	
90	574 04 02 0,5	624 04 0,2	674 04 02 0,2	724 04 0,2	774 04 0,1	
100	576 04 02 0,5	626 04 0,2	676 04 02 0,2	726 04 0,2	776 04 0,1	
110	578 04 02 0,2	628 04 0,2	678 04 02 0,2	728 04 0,2	778 04 0,1	
120	579 04 02 0,2	629 04 0,2	679 04 02 0,2	729 04 0,2	779 04 0,1	
130	580 04 02 0,2 01	630 04 0,2	680 04 02 0,2	730 04 0,2	780 04 0,1	



Acabamento: 01 Zincado Branco 02 Bicromatizado 04 Enegricido de Têmpera
 Acabado: Cincado Blanco Cincado Amarillo Templado Negro
 Finish: Zinc Plated Yellow Zinc Black Oxide

Embalagem padrão em cento
 Embalaje padrón en ciento
 Standard packaging in hundred



PARAFUSO SEXTAVADO 8.8 - ROSCA PARCIAL

Tornillo hexagonal 8.8 - Rosca parcial

8.8 Hex cap screw - Partial thread

PA SX 8.8**MA: 162**

Dimensões: DIN 931

Rosca: DIN 13 - (ISO 965) - 6g - Classe de resistência: 8.8

Material: Aço médio carbono

Tratamento: Temperado e revenido

Dimensiones: DIN 931

Rosca: DIN 13 - (ISO 965) - 6g Clase de resistencia: 8.8

Material: Acero medio carbono

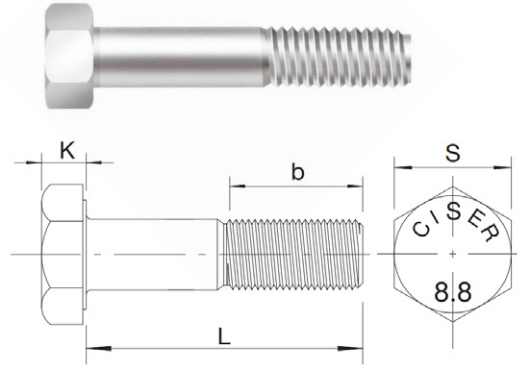
Tratamiento: Templado y revenido

Dimensions: DIN 931

Thread: DIN 13 - (ISO 965) - 6g Property class: 8.8

Material: Medium carbon steel

Treatment: Tempered and quenched

**Dimensões / Dimensiones / Dimensions**

Dimensão nominal <i>Dimensión nominal / Nominal size</i>	M16	M18	M20	M22	M24	
Passo / Paso / Pitch	2	2,50	2,50	2,50	3	
S Chave / Entre caras / Across flat	24	27	30	32	36	
K Altura máxima da cabeça (mm) <i>Altura máxima de la cabeza (mm)</i> <i>Maximum head height (mm)</i>	10,18	11,72	12,72	14,22	15,22	
b Comprimento de rosca <i>Longitud de rosca</i> <i>Thread length</i>	Até / hasta / up to 125 mm					
	38	42	46	50	54	
		Maior que / mayor que / greater than 125 mm				
44	48	52	56	60		
L Comprimento / Longitud / Length	Referência / Referencia / Reference					
140	581 04 02 0,2	631 04 0,2	681 04 02 0,2	731 04 0,2	781 04 0,1	
150	582 04 02 0,5	632 04 0,2	682 04 02 0,2	732 04 0,2	782 04 0,1	
160	583 04 02 0,2	633 04 0,2	683 04 02 0,2		783 04 0,1	
170	584 04 02 0,2	634 04 0,2	684 04 02 0,2	734 04 0,2	784 04 0,1	
180	585 04 02 0,2	635 04 0,2	685 04 0,2	735 04 0,2	785 04 0,1	
190	586 04 0,2	636 04 0,2	686 04 0,2		786 04 0,1	
200	587 04 0,2	637 04 0,2	687 04 02 0,2	737 04 0,2	787 04 0,1	

Acabamento: 02 Bicromatizado 04 Enegrécido de Têmpera
 Acabado: Cincado Amarillo Templado Negro
 Finish: Yellow Zinc Black Oxide

Embalagem padrão em cento
 Embalaje padrón en ciento
 Standard packaging in hundred



PARAFUSO SEXTAVADO 8.8 - ROSCA PARCIAL

Tornillo hexagonal 8.8 - Rosca parcial

8.8 Hex cap screw - Partial thread

PA SX 8.8

Dimensões: DIN 960

Rosca: DIN 13 - (ISO 965) - 6g - Classe de resistência: 8.8

Material: Aço médio carbono

Tratamento: Temperado e revenido

Dimensiones: DIN 960

Rosca: DIN 13 - (ISO 965) - 6g Clase de resistencia: 8.8

Material: Acero medio carbono

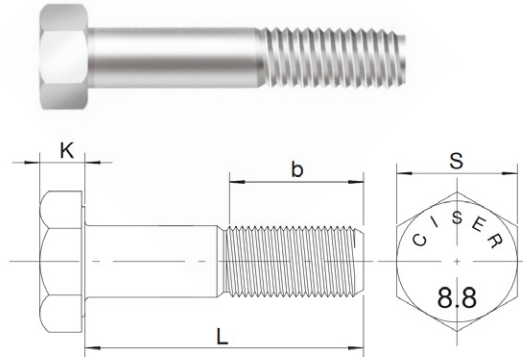
Tratamiento: Templado y revenido

Dimensions: DIN 960

Thread: DIN 13 - (ISO 965) - 6g Property class: 8.8

Material: Medium carbon steel

Treatment: Tempered and quenched

**Dimensões / Dimensiones / Dimensions**

Dimensão nominal Dimensión nominal / Nominal size	M8	M10	M12	M14	M16
Passo / Paso / Pitch	1	1	1,50	1,50	1,50
S Chave / Entre caras / Across flat	13	17	19	22	24
K Altura máxima da cabeça (mm) Altura máxima de la cabeza (mm) Maximum head height (mm)	5,45	6,56	7,68	8,98	10,18
b Comprimento mínimo de rosca Longitud mínima de rosca Minimum thread length	22	26	30	34	38
L Comprimento / Longitud / Length	Referência / Referencia / Reference				
35			463(b) 04 1		
40			463(c) 04 1	513(c) 04 1	563(d) 04 0,5
45			464 04 1	514(d) 04 0,5	564(e) 04 0,5
50	365 04 2	415 04 1	465 04 1	515 04 0,5 02	565(f) 04 0,5
55			466 04 1	516 04 0,5	566 04 0,5
60	367 04 1	417 04 1	467 04 1	517 04 0,5 02	567 04 0,5
65			469 04 1		569 04 0,5
70		420 04 1	470 04 0,5 02 1	520 04 0,5 02	570 04 0,5
80		422 04 1	472 04 1	522 04 0,5	572 04 0,5 02
90			474 04 1	524 04 0,5	574 04 0,5
100		426 04 0,5	476 04 1	526 02 0,5	576 04 0,5

Produtos com comprimento de rosca diferenciado
(mm) (a) 18,0; (b) 20,0; (c) 22,0; (d) 25,0; (e) 30,0; (f) 35,0.

Productos con longitud de rosca distinta (mm) (a)
18,0; (b) 20,0; (c) 22,0; (d) 25,0; (e) 30,0; (f) 35,0.

Products with different thread length (mm) (a)
18,0; (b) 20,0; (c) 22,0; (d) 25,0; (e) 30,0; (f) 35,0.



Acabamento: **02 Bicromatizado** **04 Enegrécido de Têmpera**
Acabado: **Cincado Amarillo** **Templado Negro**
Finish: **Yellow Zinc** **Black Oxide**

Embalagem padrão em cento
Embalaje padrón en ciento
Standard packaging in hundred



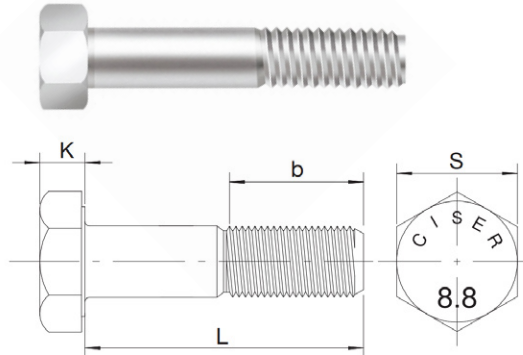
PARAFUSO SEXTAVADO 8.8 - ROSCA PARCIAL*Tornillo hexagonal 8.8 - Rosca parcial**8.8 Hex cap screw - Partial thread***PA SX 8.8****MB: 163**

Dimensões: DIN 960

Rosca: DIN 13 - (ISO 965) - 6g - Classe de resistência: 8.8

Material: Aço médio carbono

Tratamento: Temperado e revenido

*Dimensiones: DIN 960**Rosca: DIN 13 - (ISO 965) - 6g Clase de resistencia: 8.8**Material: Acero medio carbono**Tratamiento: Templado y revenido**Dimensions: DIN 960**Thread: DIN 13 - (ISO 965) - 6g Property class: 8.8**Material: Medium carbon steel**Treatment: Tempered and quenched***Dimensões / Dimensiones / Dimensions**

Dimensão nominal <i>Dimensión nominal / Nominal size</i>	M12	M14	M16
Passo / Paso / Pitch	1,50	1,50	1,50
S Chave / Entre caras / Across flat	19	22	24
K Altura máxima da cabeça (mm) <i>Altura máxima de la cabeza (mm)</i> <i>Maximum head height (mm)</i>	7,68	8,98	10,18
b Comprimento mínimo de rosca <i>Longitud mínima de rosca</i> <i>Minimum thread length</i>	30	34	38
L Comprimento / Longitud / Length	Referência / Referencia / Reference		
110	478 04 0,2	528 04 0,2	578 04 0,2
120	479 04 0,2	529 04 0,2	579 04 0,2
130		530 04 0,2	580 04 0,2
140		531 04 0,2	581 04 0,2
150		532 04 0,2	582 04 0,2

Acabamento: **04 Enegrecido de Têmpera**
 Acabado: **Templado Negro**
 Finish: **Black Oxide**

Embalagem padrão em cento
 Embalaje padrón en ciento
 Standard packaging in hundred



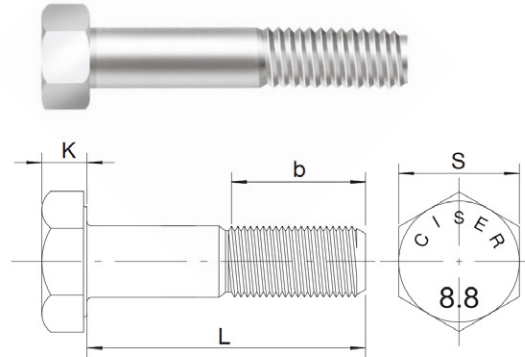
PARAFUSO SEXTAVADO 8.8 - ROSCA PARCIAL*Tornillo hexagonal 8.8 - Rosca parcial**8.8 Hex cap screw - Partial thread***PA SX 8.8****MB: 163**

Dimensões: DIN 960

Rosca: DIN 13 - (ISO 965) - 6g - Classe de resistência: 8.8

Material: Aço médio carbono

Tratamento: Temperado e revenido

*Dimensiones: DIN 960**Rosca: DIN 13 - (ISO 965) - 6g Clase de resistencia: 8.8**Material: Acero medio carbono**Tratamiento: Templado y revenido**Dimensions: DIN 960**Thread: DIN 13 - (ISO 965) - 6g Property class: 8.8**Material: Medium carbon steel**Treatment: Tempered and quenched***Dimensões / Dimensiones / Dimensions**

Dimensão nominal <i>Dimensión nominal / Nominal size</i>	M18	M20
Passo / Paso / Pitch	1,50	1,50
S Chave / Entre caras / Across flat	27	30
K Altura máxima da cabeça (mm) <i>Altura máxima de la cabeza (mm)</i> <i>Maximum head height (mm)</i>	11,72	12,72
b Comprimento de rosca <i>Longitud de rosca</i> <i>Thread length</i>	Até / hasta / up to 125 mm 42	46
	Maior que / mayor que / greater than 125 mm 48	52
L Comprimento / Longitud / Length	Referência / Referencia / Reference	
60	617 04 0,2	667 04 0,2
65		669 04 0,2
70	620 04 0,2	670 04 0,2
80	622 04 0,2	672 04 0,2
90	624 04 0,2	674 04 0,2
100	626 04 0,2	676 04 0,2
110	628 04 0,2	678 04 0,2
120	629 04 0,2	679 04 0,2
130	630 04 0,2	680 04 0,2
140	631 04 0,2	681 04 0,2
150	632 04 0,2	682 04 0,2

Acabamento: **04 Enegrecido de Têmpera**
 Acabado: **Templado Negro**
 Finish: **Black Oxide**

Embalagem padrão em cento
 Embalaje padrón en ciento
 Standard packaging in hundred



PARAFUSO SEXTAVADO 8.8 PASSO 1,25 - ROSCA INTEIRA

Tornillo hexagonal 8.8 paso 1,25 - Rosca entera

8.8 Hex cap screw 1,25 pitch - Full thread

PA SX 8.8

Dimensões: DIN 961

Rosca: DIN 13 - (ISO 965) - 6g - Classe de resistência: 8.8

Material: Aço médio carbono

Tratamento: Temperado e revenido

Dimensiones: DIN 961

Rosca: DIN 13 - (ISO 965) - 6g - Clase de resistencia: 8.8

Material: Acero medio carbono

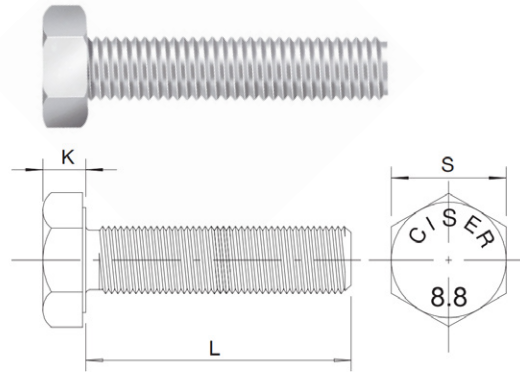
Tratamiento: Templado y revenido

Dimensions: DIN 961

Thread: DIN 13 - (ISO 965) - 6g - Property class: 8.8

Material: Medium carbon steel

Treatment: Tempered and quenched

**Dimensões / Dimensiones / Dimensions**

Dimensão nominal <i>Dimensión nominal / Nominal size</i>	M10	M12
Passo / Paso / Pitch	1,25	1,25
S Chave / Entre caras / Across flat	17	19
K Altura máxima da cabeça (mm) <i>Altura máxima de la cabeza (mm)</i> <i>Maximum head height (mm)</i>	6,56	7,68
L Comprimento / Longitud / Length	Referência / Referencia / Reference	
20	407 04 1	457 04 2
25	409 04 1	459 04 1
30	411 04 02 1	461 04 02 1
35	412 04 02 1	462 04 1
40	413 04 02 1	463 04 02 1
45	414 04 1	464 04 1
50	415 04 1	465 04 1

Acabamento: **02 Bicromatizado** **04 Enegrécido de Têmpera**
 Acabado: **Cincado Amarillo** **Templado Negro**
 Finish: **Yellow Zinc** **Black Oxide**

Embalagem padrão em cento
 Embalaje padrón en ciento
 Standard packaging in hundred



PARAFUSO SEXTAVADO 8.8 PASSO 1,25 - ROSCA PARCIAL

Tornillo hexagonal 8.8 paso 1,25 - Rosca parcial

8.8 Hex cap screw 1,25 pitch - Partial thread

PA SX 8.8

Dimensões: DIN 960

Rosca: DIN 13 - (ISO 965) - 6g - Classe de resistência: 8.8

Material: Aço médio carbono

Tratamento: Temperado e revenido

Dimensiones: DIN 960

Rosca: DIN 13 - (ISO 965) - 6g - Clase de resistencia: 8.8

Material: Acero medio carbono

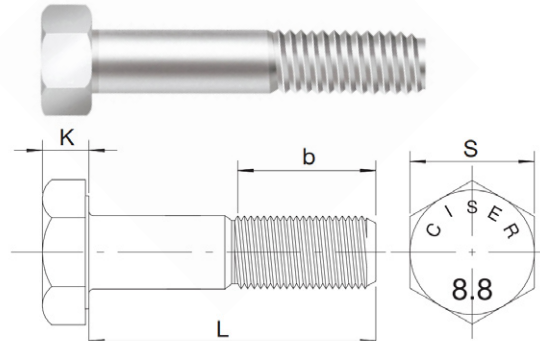
Tratamiento: Templado y revenido

Dimensions: DIN 960

Thread: DIN 13 - (ISO 965) - 6g - Property class: 8.8

Material: Medium carbon steel

Treatment: Tempered and quenched

**Dimensões / Dimensiones / Dimensions**

Dimensão nominal <i>Dimensión nominal / Nominal size</i>	M10	M12
Passo / Paso / Pitch	1,25	1,25
S Chave / Entre caras / Across flat	17	19
K Altura máxima da cabeça (mm) <i>Altura máxima de la cabeza (mm)</i> <i>Maximum head height (mm)</i>	6,56	7,68
b Comprimento mínimo de rosca <i>Longitud mínima de rosca</i> <i>Minimum thread length</i>	26	30
L Comprimento / Longitud / Length	Referência / Referencia / Reference	
50	415 04 1	465 04 1
60	417 04 1	467 04 0,5
70	420 04 1	470 04 0,5
80	422 04 1	472 04 0,5
90	424 04 1	474 04 0,5
100	426 04 0,5	476 04 0,5
110	428 04 0,2	478 04 0,2
120		479 04 0,2

Acabamento: **04 Enegrecido de Têmpera**
 Acabado: **Templado Negro**
 Finish: **Black Oxide**

Embalagem padrão em cento
 Embalaje padrón en ciento
 Standard packaging in hundred



PARAFUSO SEXTAVADO 10.9 - ROSCA INTEIRA

Tornillo hexagonal 10.9 - Rosca entera

10.9 Hex cap screw - Full thread

PA SX 10.9**MA: 282**

Dimensões: MA DIN 933

Rosca: DIN 13 - (ISO 965) - 6g - Classe de resistência: 10.9

Material: Aço médio carbono

Tratamento: Temperado e revenido

Dimensiones: MA DIN 933

Rosca: DIN 13 - (ISO 965) - 6g - Clase de resistencia: 10.9

Material: Acero medio carbono

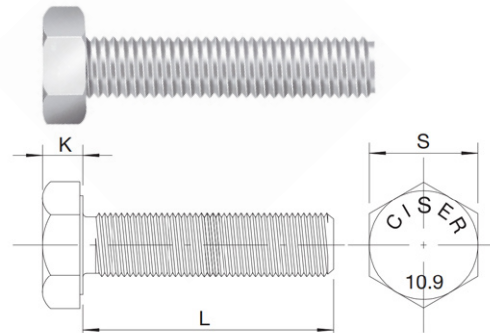
Tratamiento: Templado y revenido

Dimensions: MA DIN 933

Thread: DIN 13 - (ISO 965) - 6g - Property class: 10.9

Material: Medium carbon steel

Treatment: Tempered and quenched

**Dimensões / Dimensiones / Dimensions**

Dimensão nominal Dimensión nominal / Nominal size	M10	M12	M14	M16
Passo / Paso / Pitch	1,50	1,75	2	2
S Chave / Entre caras / Across flat	17	19	22	24
K Altura máxima da cabeça (mm) Altura máxima de la cabeza (mm) Maximum head height (mm)	6,56	7,68	8,98	10,18
L Comprimento / Longitud / Length	Referência / Referencia / Reference			
30	411 04 1			
40	413 04 1	463 04 1		563 04 0,5
50		465 04 1	515 04 0,5	565 04 0,5

Acabamento: **04 Enegrecido de Têmpera**
 Acabado: **Templado Negro**
 Finish: **Black Oxide**

Embalagem padrão em cento
 Embalaje padrón en ciento
 Standard packaging in hundred



PARAFUSO SEXTAVADO 10.9 - ROSCA PARCIAL

Tornillo hexagonal 10.9 - Rosca parcial

10.9 Hex cap screw - Partial thread

PA SX 10.9**MA: 283**

Dimensões: MA DIN 931

Rosca: DIN 13 - (ISO 965) - 6g - Classe de resistência: 10.9

Material: Aço médio carbono

Tratamento: Temperado e revenido

Dimensiones: MA DIN 931

Rosca: DIN 13 - (ISO 965) - 6g - Clase de resistencia: 10.9

Material: Acero medio carbono

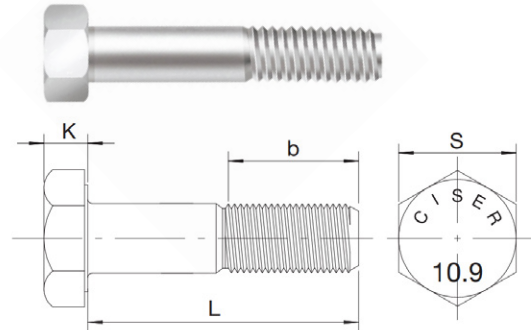
Tratamiento: Templado y revenido

Dimensions: MA DIN 931

Thread: DIN 13 - (ISO 965) - 6g - Property class: 10.9

Material: Medium carbon steel

Treatment: Tempered and quenched

**Dimensões / Dimensiones / Dimensions**

Dimensão nominal <i>Dimensión nominal / Nominal size</i>	M12	M14	M16
Passo / Paso / Pitch	1,75	2	2
S Chave / Entre caras / Across flat	19	22	24
K Altura máxima da cabeça (mm) <i>Altura máxima de la cabeza (mm)</i> <i>Maximum head height (mm)</i>	7,68	8,98	10,18
b Comprimento mínimo de rosca <i>Longitud mínima de rosca</i> <i>Minimum thread length</i>	30	34	38
L Comprimento / Longitud / Length	Referência / Referencia / Reference		
60	467 04 0,5	517 04 0,5	567 04 0,5
70			570 04 0,5
80		522 04 0,5	572 04 0,5
90		524 04 0,5	574 04 0,5
100			576 04 0,2
120			579 04 0,2

Acabamento: **04 Enegrecido de Têmpera**
 Acabado: **Templado Negro**
 Finish: **Black Oxide**

Embalagem padrão em cento
 Embalaje padrón en ciento
 Standard packaging in hundred



PARAFUSO SEXTAVADO 10.9 - ROSCA PARCIAL

Tornillo hexagonal 10.9 - Rosca parcial

10.9 Hex cap screw - Partial thread

PA SX 10.9**MB: 288**

Dimensões: MB DIN 960

Rosca: DIN 13 - (ISO 965) - 6g - Classe de resistência: 10.9

Material: Aço médio carbono

Tratamento: Temperado e revenido

Dimensiones: MB DIN 960

Rosca: DIN 13 - (ISO 965) - 6g - Clase de resistencia: 10.9

Material: Acero medio carbono

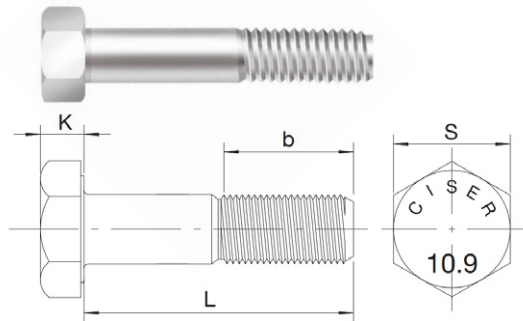
Tratamiento: Templado y revenido

Dimensions: MB DIN 960

Thread: DIN 13 - (ISO 965) - 6g - Property class: 10.9

Material: Medium carbon steel

Treatment: Tempered and quenched

**Dimensões / Dimensiones / Dimensions**

Dimensão nominal <i>Dimensión nominal / Nominal size</i>	M12	M14	M16
Passo / Paso / Pitch	1,50	1,50	1,50
S Chave / Entre caras / Across flat	19	22	24
K Altura máxima da cabeça (mm) <i>Altura máxima de la cabeza (mm)</i> <i>Maximum head height (mm)</i>	7,68	8,98	10,18
b Comprimento mínimo de rosca <i>Longitud mínima de rosca</i> <i>Minimum thread length</i>	30	34	38
L Comprimento / Longitud / Length	Referência / Referencia / Reference		
50			565 04 0,5
60			567 04 0,5
70	470 04 0,5		570 04 0,5
80		522 04 0,5	

Acabamento: **04 Enegrecido de Têmpera**
 Acabado: **Templado Negro**
 Finish: **Black Oxide**

Embalagem padrão em cento
 Embalaje padrón en ciento
 Standard packaging in hundred



PARAFUSO CABEÇA CILÍNDRICA COM SEXTAVADO INTERNO

Tornillo cabeza cilíndrica con hexagono interior

Hexagon socket head cap screw

PA CL SI

Dimensões: ASME B 18.3

Rosca: ASME B 11-3A

Resistência à tração: 1240 N/mm² min.
até 1/2" 1170 N/mm² min. a partir de 5/8"

Material: Aço liga

Tratamento: Temperado e revenido

Dimensiones: ASME B 18.3

Rosca: ASME B 11-3A

Resistencia a tracción: 1240 N/mm² min.
hasta 1/2" 1170 N/mm² min. desde 5/8"

Material: Acero liga

Tratamiento: Templado y revenido

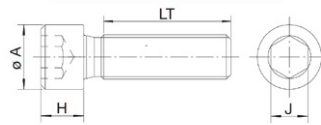
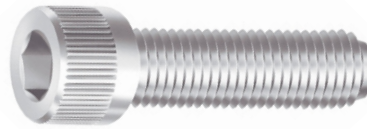
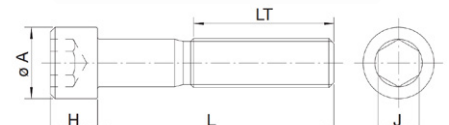
Dimensions: ASME B 18.3

Thread: ASME B 11-3A

Tensile strength: 1240 N/mm² min.
up to 1/2" 1170 N/mm² min. from 5/8"

Material: Alloy steel

Treatment: Tempered and quenched

184**Rosca inteira**Rosca entera
Full thread**185****Rosca parcial**Rosca parcial
Partial thread**Dimensões / Dimensiones / Dimensions**

Dimensão nominal Dimensión nominal / Nominal size		Nº 10 (3/16")
F.P.P. / H.P.P. / T.P.I.		24
Cabeça / Head (mm)	ø A Mínimo / Minimum	7,70
	ø A Máximo / Maximum	7,92
	H Altura mínima / Minimum height	4,70
	H Altura máxima / Maximum height	4,82
J Chave / Llave / Hex socket		5/32"
LT Compr. de rosca / Longitud de la rosca / Thread length		7/8"
L Comprimento / Longitud / Length		Referência / Referencia / Reference
1/2"		105 04 1
5/8"		107 04 1
3/4"		108 04 1
7/8"		109 04 1
1"		110 04 1
1.1/4"		111 04 1
1.1/2"		112 04 1
2"		114 04 1

Acabamento: **04 Enegrecido de Têmpera**
 Acabado: **Templado Negro**
 Finish: **Black Oxide**

Embalagem padrão em cento
 Embalaje padrón en ciento
 Standard packaging in hundred



PARAFUSO CABEÇA CILÍNDRICA COM SEXTAVADO INTERNO

Tornillo cabeza cilíndrica con hexagono interior

Hexagon socket head cap screw

PA CL SI

Dimensões: ASME B 18.3

Rosca: ASME B 11-3A

Resistência à tração: 1240 N/mm² min.
até 1/2" 1170 N/mm² min. a partir de 5/8"

Material: Aço liga

Tratamento: Temperado e revenido

Dimensiones: ASME B 18.3

Rosca: ASME B 11-3A

Resistencia a tracción: 1240 N/mm² min.

hasta 1/2" 1170 N/mm² min. desde 5/8"

Material: Acero liga

Tratamiento: Templado y revenido

Dimensions: ASME B 18.3

Thread: ASME B 11-3A

Tensile strength: 1240 N/mm² min.

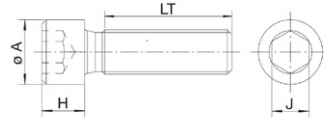
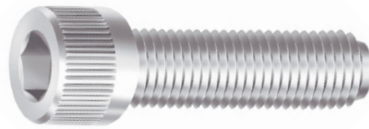
up to 1/2" 1170 N/mm² min. from 5/8"

Material: Alloy steel

Treatment: Tempered and quenched

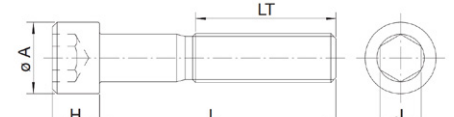
184 Rosca inteira
Rosca entera
Full thread

188 Rosca inteira
Rosca entera
Full thread



185 Rosca parcial
Rosca parcial
Partial thread

189 Rosca parcial
Rosca parcial
Partial thread



Dimensões / Dimensiones / Dimensions

Dimensão nominal Dimensión nominal / Nominal size	1/4"	5/16"	3/8"	7/16"	1/2"	1/2" BSW	
F.P.P. / H.P.P. / T.P.I.	20	18	16	14	13	12	
Cabeça / Head (mm)	ø A Mínimo / Minimum	9,27	11,61	13,97	16,30	18,67	18,67
	ø A Máximo / Maximum	9,52	11,91	14,27	16,66	19,05	19,05
	H Altura mínima / Minimum height	6,20	7,77	9,35	10,92	12,50	12,50
	H Altura máxima / Maximum height	6,35	7,92	9,52	11,12	12,70	12,70
J Chave / Llave / Hex socket	3/16"	1/4"	5/16"	3/8"	3/8"	3/8"	
LT Compr. de rosca / Longitud de la rosca / Thread length	1"	1.1/8"	1.1/4"	1.3/8"	1.1/2"	1.1/2"	
L Comprimento / Longitud / Length	Referência / Referencia / Reference						
3/8"	153 04 1						
1/2"	155 04 1	205 04 1	255 04 1				
5/8"	157 04 1	207 04 1					
3/4"	158 04 1	208 04 1	258 04 1				
7/8"	159 04 1	209 04 1					
1"	160 04 1	210 04 1	260 04 1	310 04 1	360 04 1	360 04 1	
1.1/4"	161 04 1	211 04 1	261 04 1		361 04 1	361 04 1	
1.1/2"	162 04 1	212 04 1	262 04 1	312 04 1	362 04 1	362 04 1	
1.3/4"	163 04 1		263 04 1				



Acabamento: **04 Enegrecido de Têmpera**
Acabado: **Templado Negro**
Finish: **Black Oxide**

Embalagem padrão em cento
Embalaje padrón en ciento
Standard packaging in hundred



PARAFUSO CABEÇA CILÍNDRICA COM SEXTAVADO INTERNO

Tornillo cabeza cilíndrica con hexagono interior

Hexagon socket head cap screw

PA CL SI

Dimensões: ASME B 18.3

Rosca: ASME B 11-3A

Resistência à tração: 1240 N/mm² min.
até 1/2" 1170 N/mm² min. a partir de 5/8"

Material: Aço liga

Tratamento: Temperado e revenido

Dimensiones: ASME B 18.3

Rosca: ASME B 11-3A

Resistencia a tracción: 1240 N/mm² min.
hasta 1/2" 1170 N/mm² min. desde 5/8"

Material: Acero liga

Tratamiento: Templado y revenido

Dimensions: ASME B 18.3

Thread: ASME B 11-3A

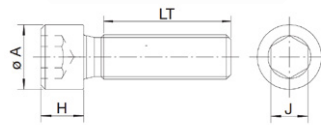
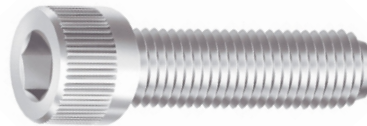
Tensile strength: 1240 N/mm² min.
up to 1/2" 1170 N/mm² min. from 5/8"

Material: Alloy steel

Treatment: Tempered and quenched

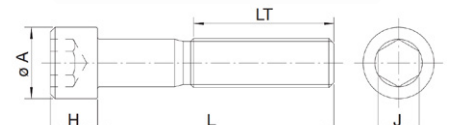
184

Rosca inteira
Rosca entera
Full thread



185

Rosca parcial
Rosca parcial
Partial thread



Dimensões / Dimensiones / Dimensions

Dimensão nominal Dimensión nominal / Nominal size	5/8"	3/4"	7/8"	
F.P.P. / H.P.P. / T.P.I.	11	10	9	
Cabeça / Head (mm)	ø A Mínimo / Minimum	23,39	28,11	32,84
	ø A Máximo / Maximum	23,82	28,57	33,32
	H Altura mínima / Minimum height	15,64	18,79	21,94
	H Altura máxima / Maximum height	15,87	19,05	22,22
J Chave / Llave / Hex socket	1/2"	5/8"	3/4"	
LT Compr. de rosca / Longitud de la rosca / Thread length	1.3/4"	2"	2.1/4"	
L Comprimento / Longitud / Length	Referência / Referencia / Reference			
1"	460 04 0,5			
1.1/4"	461 04 0,5			
1.1/2"	462 04 0,5			
2"	464 04 0,5	514 04 0,5		
2.1/2"	466 04 0,5	516 04 0,5	566 04 0,2	
3"	468 04 0,2	518 04 0,2	568 04 0,2	
3.1/2"	470 04 0,2	520 04 0,2		
4"	472 04 0,2	522 04 0,2	572 04 0,2	
5"		524 04 0,2		
5.1/2"	475 04 0,2			
7"	478 04 0,2			
8"		530 04 0,2		

Acabamento: **04 Enegrecido de Têmpera**
Acabado: **Templado Negro**
Finish: **Black Oxide**

Embalagem padrão em cento
Embalaje padrón en ciento
Standard packaging in hundred



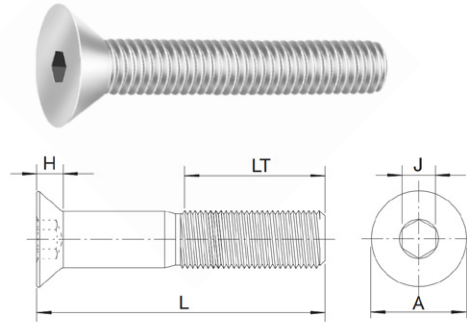
PARAFUSO CABEÇA CHATA COM SEXTAVADO INTERNO*Tornillo cabeza plana con hexagono interior**Socket flat head cap screw***PA CH SI****UNC: 115**

Dimensões: ASME B 18.3 - Rosca: ASME B 11-3A

Resistência à tração: 1000 N/mm² min.

Material: Aço liga - Dureza: 39-44 HRC

Tratamento térmico: Temperado e revenido

*Dimensiones: ASME B 18.3 - Rosca: ASME B 11-3A**Resistencia a tracción: 1000 N/mm² min.**Material: Acero liga - Dureza: 39-44 HRC**Tratamiento: Templado y revenido**Dimensions: ASME B 18.3 - Thread: ASME B 11-3A**Tensile strength: 1000 N/mm² min.**Material: Alloy steel - Hardness: 39-44 HRC**Treatment: Tempered and quenched***Dimensões / Dimensiones / Dimensions**

Dimensão nominal <i>Dimensión nominal / Nominal size</i>	N° 10 (3/16")	1/4"	
F.P.P. / H.P.P. / T.P.I.	24	20	
Cabeça Cabeza Head (mm)	ø A Mínimo / Minimum	9,12	12,19
	ø A Máximo / Maximum	10,44	13,48
	H Altura / height	3,22	4,09
J Chave / Llave / Hex socket	1/8"	5/32"	
LT Compr. de rosca / Longitud de la rosca / Thread length	7/8"	1"	
Referência / Referencia / Reference			
1/2"		155 04 1	
5/8"		157 04 1	
3/4"	108 04 1	158 04 1	
1"		160 04 1	
1.1/2"		162 04 1	

Acabamento: **04 Enegrecido de Têmpera**
 Acabado: **Templado Negro**
 Finish: **Black Oxide**

Embalagem padrão em cento
 Embalaje padrón en ciento
 Standard packaging in hundred



PARAFUSO CABEÇA CHATA COM SEXTAVADO INTERNO

Tornillo cabeza plana con hexagono interior

Socket flat head cap screw

PACH SI**UNC: 115**

Dimensões: ASME B 18.3 - Rosca: ASME B 11-3A

Resistência à tração: 1000 N/mm² min.

Material: Aço liga - Dureza: 39-44 HRC

Tratamento térmico: Temperado e revenido

Dimensiones: ASME B 18.3 - Rosca: ASME B 11-3A

Resistencia a tracción: 1000 N/mm² min.

Material: Acero liga - Dureza: 39-44 HRC

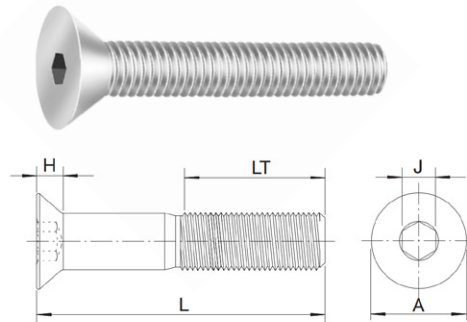
Tratamiento: Templado y revenido

Dimensions: ASME B 18.3 - Thread: ASME B 11-3A

Tensile strength: 1000 N/mm² min.

Material: Alloy steel - Hardness: 39-44 HRC

Treatment: Tempered and quenched

**Dimensões / Dimensiones / Dimensions**

Dimensão nominal Dimensión nominal / Nominal size	5/16"	3/8"	1/2"	5/8"	
F.P.P. / H.P.P. / T.P.I.	18	16	13	11	
Cabeça Cabeza Head (mm)	ø A Mínimo / Minimum	15,24	18,29	22,15	28,24
	ø A Máximo / Maximum	16,66	19,84	23,82	30,17
	H Altura / height	5,03	5,94	6,37	8,22
J Chave / Llave / Hex socket	3/16"	7/32"	5/16"	3/8"	
LT Compr. de rosca / Longitud de la rosca / Thread length	1.1/8"	1.1/4"	1.1/2"	1.3/4"	
Referência / Referencia / Reference					
3/4"	208 04 1				
1"	210 04 1	259 04 1	360 04 1		
1.1/4"		261 04 1			
1.1/2"	212 04 1	262 04 1	362 04 1	462 04 0,5	
2"		264 04 1	364 04 1		

Acabamento: **04 Enegrecido de Têmpera**
 Acabado: **Templado Negro**
 Finish: **Black Oxide**

Embalagem padrão em cento
 Embalaje padrón en ciento
 Standard packaging in hundred



PARAFUSO CABEÇA ABAULADA COM SEXTAVADO INTERNO

Tornillo cabeza abombada con hexagono interior

Socket button head cap screw

PA AB SI

LINHA / LÍNEA / LINE

UNC: 116

Dimensões: ASME B 18.3 - Rosca: Inteira ASME B 1.1 - 3A

Resistencia à tração: 1000 N/mm² min.

Material: Aço liga - Dureza: 39-44 HRC

Tratamento térmico: Temperado e revenido

Dimensiones: ASME B 18.3 - Rosca: Entera ASME B 1.1 - 3A

Resistencia a tracción: 1000 N/mm² min.

Material: Acero liga - Dureza: 39-44 HRC

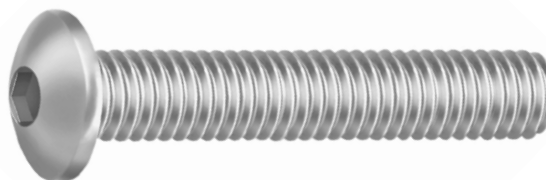
Tratamiento: Templado y revenido

Dimensions: ASME B 18.3 - Full Thread: ASME B 1.1-3A

Tensile strength: 1000 N/mm² min.

Material: Alloy steel - Hardness: 39-44 HRC

Treatment: Tempered and quenched



Dimensões / Dimensiones / Dimensions			
Dimensão nominal Dimensión nominal / Nominal size	N° 10 (3/16")	1/4"	
F.P.P. / H.P.P. / T.P.I.	24	20	
Cabeça Cabeza Head (mm)	ø A Mínimo / Minimum	8,81	10,64
	ø A Máximo / Maximum	9,17	11,10
	H Altura / height	2,31	3,10
J Chave / Llave / Hex socket	2,56	3,35	
LT Compr. de rosca / Longitud de la rosca / Thread length	1/8"	5/32"	
Referência / Referencia / Reference			
1/2"	105 04 1	155 04 1	
5/8"		157 04 1	
3/4"		158 04 1	
1"		160 04 1	

Acabamento: **04 Enegrecido de Têmpera**
Acabado: **Templado Negro**
Finish: **Black Oxide**

Embalagem padrão em cento
Embalaje padrón en ciento
Standard packaging in hundred



PARAFUSO SEM CABEÇA COM SEXTAVADO INTERNO PONTA CÔNCAVA RECARTILHADO

Tornillo sin cabeza con hexagono interior punta cóncava rosca entera

Socket set screw with cup point full thread

PA AB SI

LINHA / LÍNEA / LINE

UNC: 117

Dimensões: ASME B 18.3 - Rosca: ASME B 11 - 3A

Material: Aço liga

Dureza: 45-53 HRC

Tratamento térmico: Temperado e revenido

Dimensiones: ASME B 18.3 - Rosca: ASME B 11 - 3A

Material: Acero liga

Dureza: 45-53 HRC

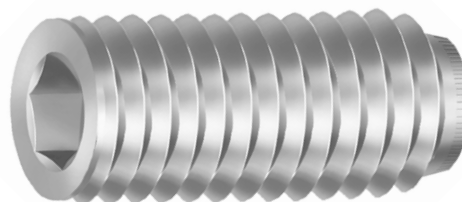
Tratamiento: Templado y revenido

Dimensions: ASME B 18.3 - Thread: ASME B 11 - 3A

Material: Alloy steel

Hardness: 45-53 HRC

Treatment: Tempered and quenched



Dimensões / Dimensiones / Dimensions

Dimensão nominal Dimensión nominal / Nominal size	Nº 10 (3/16")	1/4"	5/16"
F.P.P. / H.P.P. / T.P.I.	24	20	18
J Chave / Llave / Hex socket	3/32"	1/8"	5/32"
L Comprimento / Longitud / Length	Referência / Referencia / Reference		
3/16"	100 04 1		
1/4"	101 04 1	151 04 1	201 04 1
5/16"	102 04 1	152 04 1	202 04 1
3/8"	103 04 1	153 04 1	203 04 1
1/2"		155 04 1	205 04 1
5/8"	107 04 1	157 04 1	207 04 1
3/4"		158 04 1	208 04 1
7/8"		159 04 1	209 04 1
1"		160 04 1	210 04 1
1.1/2"			212 04 1

Acabamento: **04 Enegrecido de Têmpera**
Acabado: **Templado Negro**
Finish: **Black Oxide**

Embalagem padrão em cento
Embalaje padrón en ciento
Standard packaging in hundred



PARAFUSO SEM CABEÇA COM SEXTAVADO INTERNO PONTA CÔNCAVA RECARTILHADO

Tornillo sin cabeza con hexagono interior punta cóncava rosca entera

Socket set screw with cup point full thread

PA AB SI

LINHA / LÍNEA / LINE

UNC: 117

Dimensões: ASME B 18.3 - Rosca: ASME B 11 - 3A

Material: Aço liga

Dureza: 45-53 HRC

Tratamento térmico: Temperado e revenido

Dimensiones: ASME B 18.3 - Rosca: ASME B 11 - 3A

Material: Acero liga

Dureza: 45-53 HRC

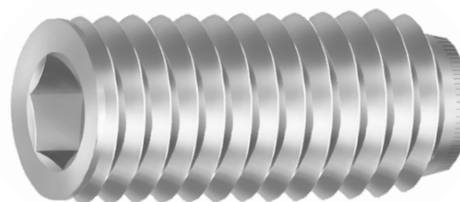
Tratamiento: Templado y revenido

Dimensions: ASME B 18.3 - Thread: ASME B 11 - 3A

Material: Alloy steel

Hardness: 45-53 HRC

Treatment: Tempered and quenched



Dimensões / Dimensiones / Dimensions		
Dimensão nominal <i>Dimensión nominal / Nominal size</i>	3/8"	1/2"
F.P.P. / H.P.P. / T.P.I.	16	13
J Chave / Llave / Hex socket	3/16"	1/4"
L Comprimento / Longitud / Length	Referência / Referencia / Reference	
3/8"	253 04 1	
1/2"	255 04 1	355 04 1
5/8"	257 04 1	357 04 1
3/4"	258 04 1	358 04 1
7/8"		
1"	260 04 1	360 04 1
1.1/4"		361 04 1
1.1/2"	262 04 1	

Acabamento: **04 Enegrecido de Têmpera**
Acabado: **Templado Negro**
Finish: **Black Oxide**

Embalagem padrão em cento
Embalaje padrón en ciento
Standard packaging in hundred



PARAFUSO CABEÇA CILÍNDRICA COM SEXTAVADO INTERNO 12.9

Tornillo cabeza cilíndrica con hexagono interior 12.9

12.9 Hexagon socket head cap screw

PA CL SI

Dimensões: DIN 912

Rosca: DIN 13 - (ISO 965) - 6g

Classe de resistência: 12.9

Material: Aço liga

Tratamento: Temperado e revenido

Dimensiones: DIN 912

Rosca: DIN 13 - (ISO 965) - 6g

Clase de resistencia: 12.9

Material: Acero liga

Tratamiento: Templado y revenido

Dimensions: DIN 912

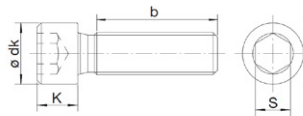
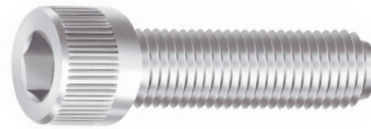
Thread: DIN 13 - (ISO 965) - 6g

Property class: 12.9

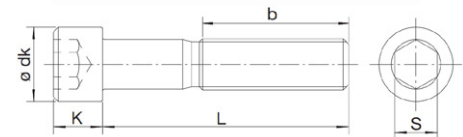
Material: Alloy steel

Treatment: Tempered and quenched

186 Rosca inteira
Rosca entera
Full thread



187 Rosca parcial
Rosca parcial
Partial thread



Dimensões / Dimensiones / Dimensions

Dimensão nominal Dimensión nominal / Nominal size	M3	M4	M5	M6	M8	M10	M12	M14
Passo / Paso / Pitch	0,50	0,70	0,80	1	1,25	1,50	1,75	2
Cabeça / Head (mm)	ø dk Mínimo / Minimum	5,32	6,78	8,28	9,78	12,73	15,73	20,67
	ø dk Máximo / Maximum	5,68	7,22	8,72	10,22	13,27	16,27	21,33
	K Altura mínima / Minimum height	2,86	3,82	4,82	5,70	7,64	9,64	13,57
	K Altura máxima / Maximum height	3	15,87	15,87	15,87	15,87	15,87	15,87
S Chave / Llave / Hex socket	2,50	3	4	5	6	8	10	12
b Compr. de rosca Longitud de la rosca / Thread length	18	20	22	24	28	32	36	40
L Comprimento / Longitud / Length	Referência / Referencia / Reference							
6	101 04 2	151 04 1						
8	102 04 2	152 04 1	202 04 1	252 04 1	353 04 1			
10	103 04 2	153 04 1	203 04 1	253 04 1	354 04 1			
12	104 04 2	154 04 1	204 04 1	254 04 1				
16	105 04 2	155 04 1	205 04 1	255 04 1	355 ⁰⁴ ₀₁ 1	405 04 1		
20	107 04 2	157 04 1	207 04 1	257 04 1	357 04 1	407 04 1	457 04 1	
25	109 04 2	159 04 1	209 04 1	259 04 1	359 ⁰⁴ ₀₁ 1	409 04 1	459 04 1	
30	111 04 2	161 04 1	211 04 1	261 04 1	361 04 1	411 04 1	461 04 1	511 04 1
35		162 04 1	212 04 1	262 04 1	362 04 1	412 ⁰⁴ ₀₁ 1	462 04 1	
40	113 04 2	163 04 1	213 04 1	263 04 1	363 04 1	413 04 1	463 04 1	513 04 1
45		164 04 1	214 04 1	264 04 1	364 04 1	414 04 1	464 04 1	
50		165 04 1	215 04 1	265 04 1	365 04 1	415 04 1	465 04 1	515 04 0,5
55			216 04 1	266 04 1	366 04 1	416 04 1	466 04 1	
60			217 04 1	267 04 1	367 04 1	417 04 1	467 04 1	517 04 0,5



Acabamento: **01** Zincado Branco **04** Enegrécido de Têmpera
Acabado: Cincado Blanco Templado Negro
Finish: Zinc Plated Black Oxide

Embalagem padrão em cento
Embalaje padrón en ciento
Standard packaging in hundred



PARAFUSO CABEÇA CILÍNDRICA COM SEXTAVADO INTERNO 12.9

Tornillo cabeza cilíndrica con hexagono interior 12.9

12.9 Hexagon socket head cap screw

PA CL SI

Dimensões: DIN 912

Rosca: DIN 13 - (ISO 965) - 6g

Classe de resistencia: 12.9

Material: Aço liga

Tratamento: Temperado e revenido

Dimensiones: DIN 912

Rosca: DIN 13 - (ISO 965) - 6g

Clase de resistencia: 12.9

Material: Acero liga

Tratamiento: Templado y revenido

Dimensions: DIN 912

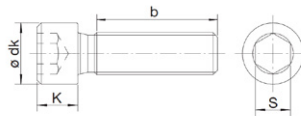
Thread: DIN 13 - (ISO 965) - 6g

Property class: 12.9

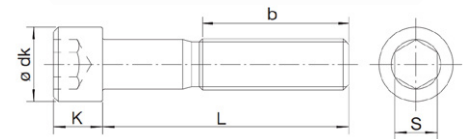
Material: Alloy steel

Treatment: Tempered and quenched

186 Rosca inteira
Rosca entera
Full thread



187 Rosca parcial
Rosca parcial
Partial thread



Dimensões / Dimensiones / Dimensions

Dimensão nominal Dimensión nominal / Nominal size	M5	M6	M8	M10	M12	M14
Passo / Paso / Pitch	0,80	1	1,25	1,50	1,75	2
Cabeça / Head (mm)	ø dk Mínimo / Minimum	8,28	9,78	12,73	15,73	20,67
	ø dk Máximo / Maximum	8,72	10,22	13,27	16,27	21,33
	K Altura mínima / Minimum height	4,82	5,70	7,64	9,64	11,57
	K Altura máxima / Maximum height	15,87	15,87	15,87	15,87	15,87
S Chave / Llave / Hex socket	4	5	6	8	10	12
b Compr. de rosca Longitud de la rosca / Thread length	22	24	28	32	36	40
L Comprimento / Longitud / Length	Referência / Referencia / Reference					
65	202 04 1	269 04 1	369 04 1	419 04 1	469 04 1	519 04 0,4
70		270 04 1	370 04 1	420 04 1	470 04 1	520 04 0,5
75					471 04 0,5	
80		272 04 1	372 04 1	422 04 1	472 04 0,5	522 04 0,5
90		274 04 1	374 04 1	424 04 1	474 04 0,5	524 04 0,5
100		276 04 1	376 04 1	426 04 1	476 04 0,5	526 04 0,5
110			378 04 1	428 04 0,5	478 04 0,5	
120			379 04 1	429 04 0,5	479 04 0,5	529 04 0,5
130				430 04 0,5	480 04 0,5	
140				431 04 0,5	481 04 0,5	531 04 0,5
150				432 04 0,5	482 04 0,5	
160				433 04 0,5		

Acabamento: **04 Enegrecido de Têmpera**
Acabado: **Templado Negro**
Finish: **Black Oxide**

Embalagem padrão em cento
Embalaje padrón en ciento
Standard packaging in hundred



PARAFUSO CABEÇA CILÍNDRICA COM SEXTAVADO INTERNO 12.9

Tornillo cabeza cilíndrica con hexagono interior 12.9

12.9 Hexagon socket head cap screw

PA CL SI

Dimensões: DIN 912

Rosca: DIN 13 - (ISO 965) - 6g

Classe de resistencia: 12.9

Material: Aço liga

Tratamento: Temperado e revenido

Dimensiones: DIN 912

Rosca: DIN 13 - (ISO 965) - 6g

Clase de resistencia: 12.9

Material: Acero liga

Tratamiento: Templado y revenido

Dimensions: DIN 912

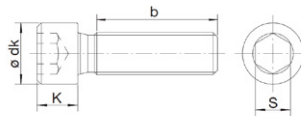
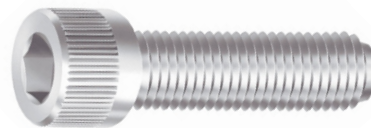
Thread: DIN 13 - (ISO 965) - 6g

Property class: 12.9

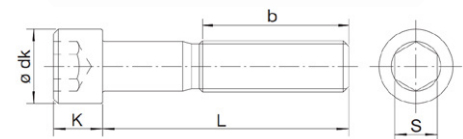
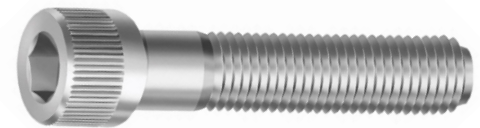
Material: Alloy steel

Treatment: Tempered and quenched

186 Rosca inteira
Rosca entera
Full thread



187 Rosca parcial
Rosca parcial
Partial thread



Dimensões / Dimensiones / Dimensions

Dimensão nominal Dimensión nominal / Nominal size	M16	M18	M20	M22	M24	M27	M30	M36	
Passo / Paso / Pitch	2	2,50	2,50	2,50	3	3	3,50	4	
Cabeça / Head (mm)	ø dk Mínimo / Minimum	23,67	26,67	29,67	32,61	35,61	39,61	44,61	53,54
	ø dk Máximo / Maximum	24,33	27,33	30,33	33,39	36,39	40,39	45,39	54,46
	K Altura mínima / Minimum height	15,57	17,57	19,48	21,48	23,48	26,48	29,48	35,38
	K Altura máxima / Maximum height	16	18	20	22	24	27	30	36
S Chave / Llave / Hex socket	14	14	17	17	19	19	22	27	
b Compr. de rosca Longitud de la rosca / Thread length	44	48	52	56	60	66	72	84	
L Comprimento / Longitud / Length	Referência / Referencia / Reference								
30	561 04 0,5								
35	562 04 0,5								
40	563 04 0,5								
45	564 04 0,5								
50	565 04 0,5	615 04 0,5	665 04 0,5	715 04 0,2					
55	566 04 0,5								
60	567 04 0,5	617 04 0,2							
70	570 04 0,5	620 04 0,2			770 04 0,2	820 04 0,1	870 04 0,1		
75						822 04 0,1	872 04 0,1	972 04 0,05	
80		622 04 0,2		722 04 0,2	772 04 0,1	824 04 0,1	874 04 0,1	974 04 0,05	
90		624 04 0,2	674 04 0,2		774 04 0,1	826 04 0,1	876 04 0,1	976 04 0,05	
100	576 04 0,2	626 04 0,2	676 04 0,2		776 04 0,1	828 04 0,1	878 04 0,1	978 04 0,05	
110	578 04 0,2					829 04 0,1	879 04 0,1	979 04 0,05	
120	579 04 0,2		679 04 0,2			830 04 0,1	880 04 0,1	980 04 0,05	



Acabamento: **04 Enegrecido de Têmpera**
Acabado: **Templado Negro**
Finish: **Black Oxide**

Embalagem padrão em cento
Embalaje padrón en ciento
Standard packaging in hundred



PARAFUSO CABEÇA CILÍNDRICA COM SEXTAVADO INTERNO 12.9

Tornillo cabeza cilíndrica con hexagono interior 12.9

12.9 Hexagon socket head cap screw

PA CL SI

Dimensões: DIN 912

Rosca: DIN 13 - (ISO 965) - 6g

Classe de resistencia: 12.9

Material: Aço liga

Tratamento: Temperado e revenido

Dimensiones: DIN 912

Rosca: DIN 13 - (ISO 965) - 6g

Clase de resistencia: 12.9

Material: Acero liga

Tratamiento: Templado y revenido

Dimensions: DIN 912

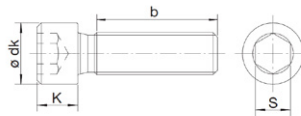
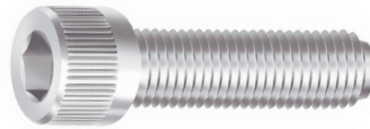
Thread: DIN 13 - (ISO 965) - 6g

Property class: 12.9

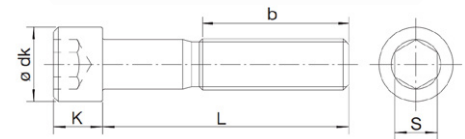
Material: Alloy steel

Treatment: Tempered and quenched

186 Rosca inteira
Rosca entera
Full thread



187 Rosca parcial
Rosca parcial
Partial thread



Dimensões / Dimensiones / Dimensions

Dimensão nominal Dimensión nominal / Nominal size	M16	M20	M27	M30	M36	
Passo / Paso / Pitch	2	2,50	3	3,50	4	
Cabeça / Head (mm)	ø dk Mínimo / Minimum	23,67	29,67	39,61	44,61	53,54
	ø dk Máximo / Maximum	24,33	30,33	40,39	45,39	54,46
	K Altura mínima / Minimum height	15,57	19,48	26,48	29,48	35,38
	K Altura máxima / Maximum height	16	20	27	30	36
S Chave / Llave / Hex socket	14	17	19	22	27	
b Compr. de rosca Longitud de la rosca / Thread length	44	52	66	72	84	
L Comprimento / Longitud / Length	Referência / Referencia / Reference					
130	580 04 0,2		831 04 0,1	881 04 0,1	981 04 0,05	
140	581 04 0,2		832 04 0,1	882 04 0,05	982 04 0,05	
150	582 04 0,2		833 04 0,1	883 04 0,05	983 04 0,05	
160			835 04 0,1	885 04 0,05	985 04 0,05	
180			837 04 0,1	887 04 0,05	987 04 0,05	
200	587 04 0,2	687 04 0,2				

Acabamento: **04 Enegrecido de Têmpera**
Acabado: **Templado Negro**
Finish: **Black Oxide**

Embalagem padrão em cento
Embalaje padrón en ciento
Standard packaging in hundred



PARAFUSO CABEÇA CHATA COM SEXTAVADO INTERNO 10.9

Tornillo cabeza plana con hexagono interior 10.9

10.9 Socket flat head cap screw

PA CH SI

LINHA / LÍNEA / LINE

MA: 118

Dimensões: DIN 7991

Rosca: DIN 13 (ISO 965) - 6g

Classe de resistência: 10.9

Material: Aço liga

Tratamento térmico: Temperado e revenido

Dimensiones: DIN 7991

Rosca: DIN 13 (ISO 965) - 6g

Clase de resistencia: 10.9

Material: Acero liga

Tratamiento: Templado y revenido

Dimensions: DIN 7991

Thread: DIN 13 (ISO 965) - 6g

Property class: 10.9

Material: Alloy steel

Treatment: Tempered and quenched



Dimensões / Dimensiones / Dimensions

Dimensão nominal Dimensión nominal / Nominal size	M4	M5	M6	M8	M10	M12	M16
Passo / Paso / Pitch	0,50	0,80	1	1,25	1,50	1,75	2
Cabeça Cabeza / Head (mm)	ø dk Mínimo / Minimum	5,70	9,64	11,57	15,57	19,48	29,48
	ø dk Máximo / Maximum	6	10	12	16	20	30
	K Altura mínima / Minimum height	1,70	2,80	3,30	4,40	5,50	7,50
	K Altura máxima / Maximum height	3	15,87	15,87	15,87	15,87	15,87
S Chave / Llave / Hex socket	2	3	4	5	6	8	10
b Compr. de rosca Longitud de la rosca / Thread length	12	16	18	22	26	30	38
L Comprimento / Longitud / Length	Referência / Referencia / Reference						
10	153 04 1	203 04 1	253 04 1				
12	154 04 1	204 04 1	254 04 1	354 04 1			
16	155 04 1	205 04 1	255 04 1	355 04 1	405 04 1		
20		207 04 1	257 04 1	357 04 1	407 04 1		
25	159 04 1	209 04 1	259 04 1	359 04 1	409 04 1	459 04 1	
30	161 04 1	211 04 1	261 04 1	361 04 1	411 04 1	461 04 1	
35			262 04 1	362 04 1	412 04 1	462 04 1	
40			263 04 1	363 04 1	413 04 1	463 04 1	
45			264 04 1	364 04 1		464 04 1	
50				365 04 1	415 04 1	465 04 1	565 04 1
60				367 04 1	417 04 1		

Acabamento: 04 Enegrecido de Têmpera
Acabado: Templado Negro
Finish: Black Oxide

Embalagem padrão em cento
Embalaje padrón en ciento
Standard packaging in hundred



PARAFUSO CABEÇA ABAULADA COM SEXTAVADO INTERNO 10.9

Tornillo cabeza abombada con hexagono interior 10.9

10.9 Socket button head cap screw

PA AB SI

LINHA / LÍNEA / LINE

MA: 119

Dimensões: ISO 7380

Rosca: DIN 13 (ISO 965) - 6g

Classe de resistência: 10.9

Material: Aço liga

Tratamento térmico: Temperado e revenido

Dimensiones: ISO 7380

Rosca: DIN 13 (ISO 965) - 6g

Clase de resistencia: 10.9

Material: Acero liga

Tratamiento: Templado y revenido

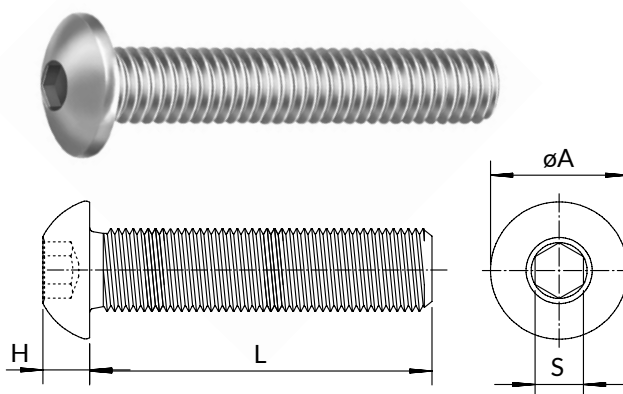
Dimensions: ISO 7380

Thread: DIN 13 (ISO 965) - 6g

Property class: 10.9

Material: Alloy steel

Heat treatment: Tempered and quenched



Dimensões / Dimensiones / Dimensions

Dimensão nominal Dimensión nominal / Nominal size	M4	M5	M6	M8	M10	
Passo / Paso / Pitch	0,70	0,80	1	1,25	1,50	
Cabeça / Head (mm)	ø dk Mínimo / Minimum	7,24	9,14	10,07	13,57	17,07
	ø dk Máximo / Maximum	7,60	9,50	10,50	14	17,50
	K Altura mínima / Minimum height	1,95	2,50	3	4,10	5,20
	K Altura máxima / Maximum height	2,20	2,75	3,30	4,40	5,50
S Chave / Llave / Hex socket	2,50	3	4	5	6	
L Comprimento / Longitud / Length	Referência / Referencia / Reference					
6	151 04 1					
10	153 04 1	203 04 1	253 04 1			
12	154 04 1	204 04 1	254 04 1	354 04 1		
16	155 04 1	205 04 1	255 04 1	355 04 1		
20	157 04 1	207 04 1	257 04 1	357 04 1	407 04 1	
25			259 04 1	359 04 1		
30			261 04 1	361 04 1	411 04 1	
35			262 04 1	362 04 1	412 04 1	
40				363 04 1		

Acabamento: **04 Enegrecido de Têmpera**
Acabado: **Templado Negro**
Finish: **Black Oxide**

Embalagem padrão em cento
Embalaje padrón en ciento
Standard packaging in hundred



**PARAFUSO SEM CABEÇA COM SEXTAVADO
INTERNO PONTA CÔNCAVA RECARTILHADO**

Tornillo sin cabeza con hexagono interior punta concava

Hexagon socket set screw with concave point

PA S/CAB SI

LINHA / LÍNEA / LINE

MA: **120**

Dimensões: DIN 916

Rosca: DIN 13 (ISO 965) 6g

Material: Aço liga - Classe: 45H

Tratamento térmico: Temperado e revenido

Dimensiones: DIN 916

Rosca: DIN 13 (ISO 965) 6g

Material: Acero liga - Clase: 45H

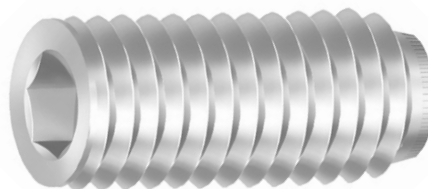
Tratamiento: Templado y revenido

Dimensions: DIN 916

Thread: DIN 13 (ISO 965) 6g

Material: Alloy steel - Class: 45H

Heat treatment: Tempered and quenched



Dimensões / Dimensiones / Dimensions

Dimensão nominal <i>Dimensión nominal / Nominal size</i>	M3	M4	M5	M6	M8	M10	M12	M16
Passo / Paso / Pitch	0,50	0,70	0,80	1	1,25	1,50	1,75	2
S Chave / Llave / Hex socket	1,50	2	2,50	3	4	5	6	8
L Comprimento / Longitud / Length	Referência / Referencia / Reference							
3	103 04 2							
4		149 04 1						
5		150 04 1	200 04 1	251 04 1	352 04 1			
6		151 04 1	201 04 1	252 04 1	353 04 1			
8		152 04 1	202 04 1	253 04 1	354 04 1			
10		153 04 1	203 04 1	254 04 1	355 04 1	403 04 1		
12		154 04 1	204 04 1	255 04 1	357 04 1	404 04 1	454 04 1	
16	105 04 2	155 04 1	205 04 1	257 04 1	359 04 1	405 04 1	455 04 1	
20		157 04 1	207 04 1	259 04 1	361 04 1	407 04 1	457 04 1	557 04 0,5
25			209 04 1	261 04 1	362 04 1	409 04 1	459 04 1	
30					363 04 1	411 04 1	461 04 1	
35						412 04 1		
40							463 04 1	
50						415 04 1	465 04 1	

Acabamento: 04 Enegrecido de Têmpera
Acabado: Templado Negro
Finish: Black Oxide

Embalagem padrão em cento
Embalaje padrón en ciento
Standard packaging in hundred



BARRA ROSCADA EM METRO

Varilla roscada en metro

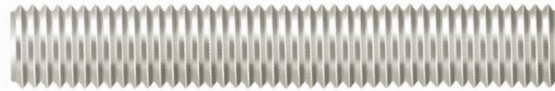
Threaded rod in meter

BA ROUNC: **242 - 1 m**UNC: **234 - 3 m**BSW: **243**

Dimensões: Padrão CISER
Rosca: UNC: ASME B 1.1 - 2A
Rosca BSW: BS 84 - Média
Material: Aço baixo carbono

Dimensiones: Padrón CISER
Rosca: UNC: ASME B 1.1 - 2A
Rosca BSW: BS 84 - Media
Material: Acero bajo carbono

Dimensions: CISER Standard
UNC thread: ASME B 1.1 - 2A
BSW thread: BS 84 - Medium
Material: Low carbon steel

**Dimensões / Dimensiones / Dimensions**

Dimensão nominal <i>Dimensión nominal</i> Nominal size	Paso / Paso / Pitch	kg/m	Referência / Referencia / Reference	
			Comprimento / Longitud / Length 1 m	Comprimento / Longitud / Length 3 m
3/16" (N° 10)	24	0,1	101 00 01 30	
1/4"	20	0,18	151 00 01 20	151 01 10
5/16"	18	0,3	201 00 01 10	201 01 10
3/8"	16	0,42	251 00 01 10 20	251 01 00 10
7/16"	14	0,58	301 00 01 10	
1/2"	13	0,79	351 00 01 10	351 01 5
1/2" BSW	12	0,76	351 00 01 10	
9/16"	12	1,02	401 00 01 5	
5/8"	11	1,25	451 00 01 20 5	451 01 5
3/4"	10	1,83	501 00 01 20 5	501 01 3
7/8"	9	2,49	551 00 01 20 5	551 01 3
1"	8	3,32	601 00 01 5	601 01 3

Acabamento: **00 Polido** **01 Zincado Branco** **20 Zincado a Fogo**
Acabado: Sin Recubrimiento Cincado Blanco Galvanizado en caliente Hot Dip
Finish: Plain Zinc Plated Galvanized

Embalagem padrão: Peça
Embalaje padrón: Pieza
Standard packaging: Piece



BARRA ROSCADA EM METRO

Varilla roscada en metro

Threaded rod in meter

BA RO

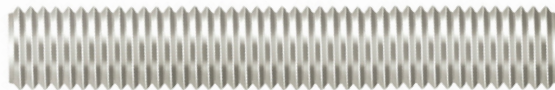
LINHA / LÍNEA / LINE

MA: 244

Dimensões: Padrão CISER
Rosca: DIN 13 (ISO 965) - 6g
Material: Aço baixo carbono

Dimensiones: Padrón CISER
Rosca: DIN 13 (ISO 965) - 6g
Material: Acero bajo carbono

Dimensions: CISER Standard
Thread: DIN 13 (ISO 965) - 6g
Material: Low carbon steel



Dimensões / Dimensiones / Dimensions

Dimensão nominal Dimensión nominal Nominal size	Passo / Paso / Pitch	kg/m	Comprimento / Longitud / Length	Referência / Referencia / Reference
5	0,8	0,12	1m	201 00 01 30
6	1	0,17		251 00 01 20
8	1,25	0,31		351 00 01 10
10	1,5	0,49		401 00 01 10
12	1,75	0,71		451 00 01 10
14	2	0,97		501 00 01 10
16	2	1,3		551 00 01 5
18	2,5	1,61		601 00 01 5
20	2,5	2,05		651 00 01 5
22	2,5	2,51		701 00 01 5
24	3	2,94		751 00 01 5

Acabamento: 00 Polido 01 Zincado Branco
Acabado: Sin Recubrimiento Cincado Blanco
Finish: Plain Zinc Plated

Embalagem padrão: Peça
Embalaje padrón: Pieza
Standard packaging: Piece



PORCA SEXTAVADA

Tuerca hexagonal

Hex nut

PO SXUNC: **600**UNF: **601**BSW: **602**UNS: **604**

Dimensões: ASME B 18.2.2

(1) Chave comercial (não segue a norma ASME)

Rosca: UNC/UNF/UNS: ASME B 11-2B - BSW: BS 84 - Normal

Material: Aço baixo carbono

Dimensiones: ASME B 18.2.2

(1) Entre caras (es distinta de la norma ASME)

Rosca: UNC/UNF/UNS: ASME B 11-2B - BSW: BS 84 - Normal

Material: Acero bajo carbono

Dimensions: ASME B 18.2.2

(1) Across flat (is different of the ASME standard)

UNC/UNF/UNS thread: ASME B 11-2B - BSW thread: BS 84 - Standard

Material: Low carbon steel

**Dimensões / Dimensiones / Dimensions**

Dimensão nominal Dimensión nominal Nominal size	F.P.P. / H.P.P. / T.P.I.			F	H		Referência / Referencia / Reference		
	UNC	UNF	BSW	Chave Entre caras / Across flat	Altura mín. Min. height	Altura máx. Max. height	UNC	UNF/UNS	BSW
Nº 10 (3/16")	24	32		5/16"	2,97	3,30	102 00 01 20 02	102 00 01 20	
5/32"		32		1/4"	2,98	3,30			510 01 20
1/4"	20	28		7/16"	5,39	5,74	154 00 01 10 02 03	154 00 01 10	
1/4"	20	28		7/16"	5,39	5,74	154 010 1		
1/4"	20	28		7/16"	5,39	5,74	154 00 01 80G		
5/16"	18	24		1/2"	6,55	6,93	205 00 01 5 02 03	205 00 01 5	
5/16"	18	24		1/2"	6,55	6,93	205 11 1		
5/16"	18	24		1/2"	6,55	6,93	205 00 01 50G		
3/8"	16	24		9/16"	8,13	8,56	256 00 01 5 02 03	256 00 01 5	
3/8"	16	24		9/16"	8,13	8,56	256 010 1		
3/8"	16	24		9/16"	8,13	8,56	256 20 32		
3/8"	16	24		9/16"	8,13	8,56	256 00 01 30G		
(1) 7/16"	14	20		5/8"	9,27	9,78	307 00 01 5 02	307 00 01 5	
1/2"	13	20	12	3/4"	10,85	11,38	360 00 01 2 02	360 00 01 2	360 00 01 2
1/2"	13	20	12	3/4"	10,85	11,38	360 010 1		
1/2"	13	20	12	3/4"	10,85	11,38	360 20 16		



Acabamento: **00 Polido** **01 Zincado Branco** **02 Bicromatizado** **03 Zincado Preto**
 Acabado: Sin Recubrimiento Cincado Blanco Cincado Amarillo Cincado Negro
 Finish: Plain Zinc Plated Yellow Zinc Black Zink

Embalagem padrão em cento - G = Granel
 Embalaje padrón en ciento - G=Granel
 Standard packaging in hundred - G=Bulk



PORCA SEXTAVADA

Tuerca hexagonal

Hex nut

PO SXUNC: **600**UNF: **601**BSW: **602**UNS: **604**

Dimensões: ASME B 18.2.2

(1) Chave comercial (não segue a norma ASME)

Rosca: UNC/UNF/UNS: ASME B 1.1-2B - BSW: BS 84 - Normal

Material: Aço baixo carbono

Dimensiones: ASME B 18.2.2

(1) Entre caras (es distinta de la norma ASME)

Rosca: UNC/UNF/UNS: ASME B 1.1-2B - BSW: BS 84 - Normal

Material: Acero bajo carbono

Dimensions: ASME B 18.2.2

(1) Across flat (is different of the ASME standard)

UNC/UNF/UNS thread: ASME B 1.1-2B - BSW thread: BS 84 - Standard

Material: Low carbon steel



Dimensões / Dimensiones / Dimensions

Dimensão nominal Dimensión nominal Nominal size	F.P.P. / H.P.P. / T.P.I.			F	H		Referência / Referencia / Reference	
	UNC	UNF	BSW	Chave Entre caras / Across flat	Altura mín. Min. height	Altura máx. Max. height	UNC	UNF/UNS
1/2"	13	20	12	3/4"	10,85	11,38	360 00 15G	
9/16"	12	18		7/8"	12,01	12,60	411 00 01 2	411 00 01 2
5/8"	11	18		15/16"	13,59	14,20	462 00 01 1 02	462 00 01 1 02
5/8"	11	18		15/16"	13,59	14,20	462 20 6	
5/8"	11	18		15/16"	13,59	14,20	462 00 6G	
3/4"	10	16		1.1/8"	15,67	16,89	514 00 01 1 02	514 00 01 1
3/4"	10	16		1.1/8"	15,67	16,89	514 20 5	
7/8"	9	14		1.5/16"	18,38	19,71	568 00 01 0,5 02	568 00 01 0,5 02
1"	8	14 UNS		1.1/2"	21,11	22,53	620 00 01 0,5	620 UNS 01 0,5
1.1/8"	7			1.11/16"	23,85	25,37	671 00 0,2	
1.1/4"	7	12		1.7/8"	26,16	27,79	722 00 01 0,2	
1.1/2"	6			2.1/4"	31,62	33,45	774 00 01 0,2	
1.3/4"	5			2.5/8"	37,08	39,12	776 00 0,1	
2"	45			3"	42,55	44,78	777 00 0,1	

Acabamento: **00 Polido**
Acabado: Sin Recubrimiento
Finish: Plain

01 Zincado Branco
Cincado Blanco
Zinc Plated

02 Bicromatizado
Cincado Amarillo
Yellow Zinc

03 Zincado Preto
Cincado Negro
Black Zink

Embalagem padrão em cento - G = Granel
Embalaje padrón en ciento - G=Granel
Standard packaging in hundred - G=Bulk



PORCA SEXTAVADA

Tuerca hexagonal

Hex nut

PO SX

Dimensões: ASME B 18.2.2

(1) Chave comercial (não segue a norma ASME)

Rosca: UNC/UNF/UNS: ASME B 11-2B

BSW: BS 84 - Normal

Material: Aço baixo carbono

Dimensiones: ASME B 18.2.2

(1) Entre caras (es distinta de la norma ASME)

Rosca: UNC/UNF/UNS: ASME B 11-2B

BSW: BS 84 - Normal

Material: Acero bajo carbono

Dimensions: ASME B 18.2.2

(1) Across flat (is different of the ASME standard)

UNC/UNF/UNS thread: ASME B 11-2B

BSW thread: BS 84 - Standard

Material: Low carbon steel

UNC: **600** - BSW: **602**UNC: **607** - UNF: **608**

Alta / Thick nuts

UNC: **609**

Baixa / Baja / Jam nuts

Dimensões / Dimensiones / Dimensions

Dimensão nominal Dimensión nominal Nominal size	F.P.P. / H.P.P. / T.P.I.			F	H		Referência / Referencia / Reference	
	UNC	UNF	BSW	Chave Entre caras / Across flat	Altura mín. Min. height	Altura máx. Max. height	UNC	BSW
(1) 1/8"			40	1/4"	2,41	3,10		001 00 01 20
(1) Nº 8 (5/32")	32			1/4"	2,97	3,30	051 00 01 20	
(1) Nº 10 (3/16") Alta / Thick nuts	24	32		5/16"	3,70	4	102 01 20	
Nº 10 (3/16")	24			3/8"	2,97	3,30	103 00 01 02 20	
(1) 1/4"	20			3/8"	5,39	5,74	153 00 01 10	
1/4" Baixa / Baja / Jam nuts	20			7/16"	3,81	4,14	154 01 10	

Acabamento: **00 Polido**
Acabado: **Sin Recubrimiento**
Finish: **Plain**

01 Zincado Branco
Cincado Blanco
Zinc Plated

02 Bicromatizado
Cincado Amarillo
Yellow Zinc

Embalagem padrão em cento - G = Granel
Embalaje padrón en ciento - G=Granel
Standard packaging in hundred - G=Bulk



PORCA SEXTAVADA

Tuerca hexagonal

Hex nut

PO SX

Dimensões: DIN 934

Rosca: MA/MB: DIN 13 (ISO 965) - 6H

Material: Aço baixo carbono



Dimensiones: DIN 934

Rosca: DIN 13 (ISO 965) - 6H

Material: Acero bajo carbono

Dimensions: DIN 934

Thread: DIN 13 (ISO 965) - 6H

Material: Low carbon steel

Dimensões / Dimensiones / Dimensions

Dimensão nominal Dimensión nominal Nominal size	Paso / Paso / Pitch		S	M		Referência / Referencia / Reference		
	MA	MB	Chave Entre caras / Across flat	Altura mín. Min. height	Altura máx. Max. height	MA	MB	
2	0,40		4	1,35	1,60	001 00 01 02 40		
2,50	0,45		5	1,75	2	052 01 02 30		
3	0,50		5,5	2,15	2,40	103 00 01 02 03 30		
4	0,70		7	2,90	3,20	155 00 01 02 20		
5	0,80		8	3,70	4	206 00 01 02 10		
6	1	0,75	10	4,70	5	257 00 01 02 23 10	257 00 01 10	
7	1		11	5,20	5,50	308 00 01 10		
8	1,25	1	13	6,14	6,50	359 00 01 02 03 23 5	359 00 01 5	
10	1,50	1	17	7,64	8	411 00 01 02 03 23 56 5	411 00 01 5	
12	1,75	1,50	19	9,64	10	463 00 01 02 20 23 2	463 00 01 02 2	
14	2	1,50	22	10,30	11	515 00 01 02 2	463 00 01 02 2	
16	2	1,50	24	12,30	13	566 00 01 02 20 23 16	566 00 01 02 1	
18	2,50	1,50	27	14,30	15	617 00 01 02 1	617 00 01 1	
20	2,50	1,50	30	14,90	16	668 00 01 02 23 1	668 00 01 1	
22	2,50		32	16,90	18	719 02 23 0,5	719 01 1	
24	3	2	36	17,70	19	770 00 01 02 0,5	770 01 0,5	

Acabamento:Acabado:
Finish:

00 Polido

Sin Recubrimiento
Plain

01 Zincado Branco

Cincado Blanco
Zinc Plated

02 Bicromatizado

Cincado Amarillo
Yellow Zinc

03 Zincado Preto

Cincado Negro
Black Zinc

20 Zincado a Fogo

Galvanizado en caliente
Hot Dip Galvanized

23 Zincado Ferro Preto

Cincado Hierro Negro
Zinc Iron Black**Embalagem padrão em cento - G = Granel**

Embalaje padrón en ciento - G=Granel

Standard packaging in hundred - G=Bulk



PORCA SEXTAVADA G.5

Tuerca hexagonal grado 5

Grade 5 hex nut

PO SX G.5

Dimensões: ASME B 18.2.2

(1) Chave comercial (não segue a norma ASME)

Rosca: ASME B 11 - 2B

Grau de resistência: 5

Material: Aço baixo carbono até a bitola 3/4" e aço médio carbono temperado e revenido, acima de 3/4"



Dimensiones: ASME B 18.2.2

(1) Entre caras (es distinta de la norma ASME)

Rosca: ASME B 11 - 2B

Grado de resistencia: 5

Material: Acero bajo carbono hasta la medida de 3/4" y acero medio carbono templado y revenido, arriba de 3/4"

Dimensions: ASME B 18.2.2

(1) Across flat (is different of the ASME standard)

Thread: ASME B 11 - 2B

Resistance grade: 5

Material: Low carbon steel up to 3/4" size and medium carbon steel tempered and quenched, greater than 3/4"

Dimensões / Dimensiones / Dimensions

Dimensão nominal Dimensión nominal Nominal size	F.P.P. / H.P.P. / T.P.I.		F	H		Referência / Referencia / Reference	
	UNC	UNF	Chave Entre caras / Across flat	Altura mín. Min. height	Altura máx. Max. height	UNC	UNF
1/4"	20	28	7/16"	5,39	5,74	154 00 01 10 02	154 00 10 02
5/16"	18	24	1/2"	6,55	6,93	205 00 01 5 02	205 00 5 02
3/8"	16	24	9/16"	8,13	8,56	256 00 01 5 02	256 00 5 02
(1) 7/16"	14	20	5/8"	9,27	9,78	307 00 02 5	307 00 5 02
1/2"	13	20	3/4"	10,85	11,38	360 00 01 2 02	360 00 2 02
9/16"	12	18	7/8"	12,01	12,6	411 00 02 2	411 00 2 02
5/8"	11	18	15/16"	13,59	14,2	462 00 01 1 02	462 00 1 02
3/4"	10	16	1.1/8"	15,67	16,89	514 00 01 1 02	514 00 1 02
7/8"	9		1.5/16"	18,38	19,71	568 02 04 0,5	
1"	8		1.1/2"	21,11	22,53	620 01 02 0,5 04	

Acabamento: **00 Polido**
Acabado: Sin Recubrimiento
Finish: Plain

01 Zincado Branco
Cincado Blanco
Zinc Plated

02 Bicromatizado
Cincado Amarillo
Yellow Zinc

04 Enegrecido de Têmpera
Templado Negro
Black Oxide

Embalagem padrão em cento - G = Granel
Embalaje padrón en ciento - G=Granel
Standard packaging in hundred - G=Bulk



PORCA SEXTAVADA C.8

Tuerca hexagonal classe 8

Class 8 hex nut

PO SX C.8

Dimensões: DIN 934

Rosca: DIN 13 (ISO 965) - 6H

Grau de resistência: 8

Material: Aço baixo carbono até a bitola M16 e aço médio carbono temperado e revenido, acima de M16



Dimensiones: DIN 934

Rosca: DIN 13 (ISO 965) - 6H

Clase de resistencia: 8

Material: Acero bajo carbono hasta la medida de M16 y acero medio carbono templado y revenido, arriba de M16

Dimensions: DIN 934

Thread: DIN 13 (ISO 965) - 6H

Property class: 8

Material: Low carbon steel up to M16 and medium carbon steel tempered and quenched, greater than M16

Dimensões / Dimensiones / Dimensions

Dimensão nominal Dimensión nominal Nominal size	Paso / Paso / Pitch		S	M		Referência / Referencia / Reference	
	MA	MB	Chave Entre caras / Across flat	Altura mín. Min. height	Altura máx. Max. height	MA	MB
5	0,80		8	3,70	4	206 00 20	
6	1		10	4,70	5	257 00 10	
7	1		11	5,20	5,50	308 00 10	
8	1,25	1	13	6,14	6,50	359 00 10	359 00 5
10	1,50	1	17	7,64	8	411 00 5	411 00 5
12	1,75	1,50	19	9,64	10	463 00 2	463 00 2
14	2	1,50	22	10,30	11	515 00 2	515 00 2
16	2	1,50	24	12,30	13	566 00 2	566 00 2
18	2,50	1,50	27	14,30	15	617 01 1	617 00 1
20	2,50		30	14,90	16	668 01 1	
22	2,50		32	16,90	18	719 02 0,5	
24	3		36	17,70	19	770 02 0,5	

Acabamento: **00 Polido**
Acabado: Sin Recubrimiento
Finish: Plain

01 Zincado Branco
Cincado Blanco
Zinc Plated

02 Bicromatizado
Cincado Amarillo
Yellow Zinc

04 Enegrecido de Têmpera
Templado Negro
Black Oxide

Embalagem padrão em cento
Embalaje padrón en ciento
Standard packaging in hundred



PORCA SEXTAVADA C.8 - PASSO 1,25 MM

Tuerca hexagonal classe 8 - Paso 1,25 mm

Class 8 hex nut - 1,25 mm Pitch

PO SX CL C.8

Dimensões: DIN 934

Rosca: DIN 13 (ISO 965) - 6H

Classe de resistência: 8

Material: Aço baixo carbono

Dimensiones: DIN 934

Rosca: DIN 13 (ISO 965) - 6H

Clase de resistencia: 8

Material: Acero bajo carbono

Dimensions: DIN 934

Thread: DIN 13 (ISO 965) - 6H

Property class: 8

Material: Low carbon steel

**Dimensões / Dimensiones / Dimensions**

Dimensão nominal Dimensión nominal Nominal size	Paso / Paso / Pitch	S	M		Referência / Referencia / Reference
		Chave Entre caras / Across flat	Altura mín. Min. height	Altura máx. Max. height	
M10	1,25	17	7,64	8	411 00 01 5 02
M12	1,25	19	9,64	10	463 00 02 2

PORCA SEXTAVADA FLANGEADA

Tuerca hexagonal flangeada

Hex flanged nut

PO SX FL C.8

Dimensões: DIN 6923

Rosca: DIN 13 (ISO 965) - 6H

Classe de resistência: 8

Dimensiones: DIN 6923

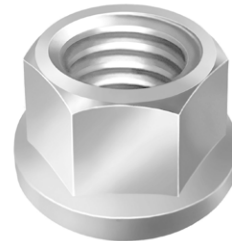
Rosca: DIN 13 (ISO 965) - 6H

Clase de resistencia: 8

Dimensions: DIN 6923

Thread: DIN 13 (ISO 965) - 6H

Property class: 8

**Dimensões / Dimensiones / Dimensions**

Dimensão nominal Dimensión nominal Nominal size	Paso / Paso / Pitch		S	M		Referência / Referencia / Reference
	MA	MB	Chave Entre caras / Across flat	Altura mín. Min. height	Altura máx. Max. height	
M6	1		10	5,7	6	257 01 10
M6	1		10	5,7	6	257 010 27
M8	1,25		13	7,6	8	359 01 5
M10	1,50		15	9,6	10	422 01 5
M12	1,75	1,50	18	11,6	12	462 01 2

Acabamento: **00 Polido**
Acabado: Sin Recubrimiento
Finish: Plain

01 Zincado Branco
Cincado Blanco
Zinc Plated

02 Bicromatizado
Cincado Amarillo
Yellow Zinc

Embalagem padrão em cento
Embalaje padrón en ciento
Standard packaging in hundred



PORCA SEXTAVADA AUTO TRAVANTE COM INSERTO DE NYLON G.2

Tuerca hexagonal autofrenante com anillo de nylon grado 2
Grade 2 self-locking hex nut with nylon insert

PO NY

Dimensões: Padrão CISER
Rosca: UNC/UNF ASME B 11-2B
Rosca: BSW BS 84 - Normal - Rosca: UNS B 11
Grau de resistência: 2 - Material: Aço baixo carbono

Dimensiones: Padrón CISER
Rosca UNC/UNF: ASME B 11-2B
Rosca BSW: BS 84 - Normal - Rosca UNS: B 11
Grado de resistencia: 2 - Material: Acero bajo carbono

Dimensions: CISER standard
UNC/UNF thread: ASME B 11-2B
BSW Thread: BS 84 - Standard - UNS Thread: B 11
Resistance grade: 2 - Material: Low carbon steel



UNC: **620**

UNF: **621**

BSW: **622**

UNS: **623**

Dimensões / Dimensiones / Dimensions

Dimensão nominal Dimensión nominal Nominal size	F.P.P. / H.P.P. / T.P.I.		F	H		Referência / Referencia / Reference	
	UNC	UNF	Chave Entre caras / Across flat	Altura mín. Min. height	Altura máx. Max. height	UNC (BSW)	UNF (UNS)
Nº 10 (3/16")	24		3/8"	5,57	6,32	103 01 10	
1/4"	20		7/16"	7,57	8,33	154 01 10 02	
5/16"	18	24	1/2"	8,36	9,11	205 01 10 02	205 01 10
3/8"	16	24	9/16"	11,13	11,91	256 01 5	256 01 5
7/16"	14	20	5/8"	10,55	11,88	307 01 2	307 01 2
1/2"	13	20	3/4"	14,70	15,47	360 01 2	360 01 2
1/2" BSW	12		3/4"	14,70	15,47	360 (BSW) 01 2	
9/16"	12	18	7/8"	15,83	16,66	411 01 1	411 01 1
5/8"	11	18	15/16"	18,46	19,43	462 01 1	462 01 1
3/4"	10	16	1.1/16"	21,60	22,62	515 01 1	515 01 1
7/8"	9	14	1.1/4"	24,60	25,90	567 01 0,5	567 01 0,5
1"	8	14 UNS	1.7/16"	25,81	29,70	619 01 0,5	619 (UNS) 01 0,5

Acabamento: **01 Zincado Branco** **02 Bicromatizado**
Acabado: **Cincado Blanco** **Cincado Amarillo**
Finish: **Zinc Plated** **Yellow Zinc**

Embalagem padrão em cento
Embalaje padrón en ciento
Standard packaging in hundred



PORCA SEXTAVADA AUTO TRAVANTE COM INSERTO DE NYLON C.8 - BAIXA

Tuerca hexagonal autofrenante com anillo de nylon classe 8 - baixa

Class 8 self-locking hex nut with nylon insert - low

PO NY

Dimensões: DIN 985

Rosca: MA/MB DIN 13 (ISO 965) - 6H

Classe de resistência: 8

Dimensiones: DIN 985

Rosca: DIN 13 (ISO 965) - 6H

Clase de resistencia: 8

Dimensions: DIN 985

Thread: DIN 13 (ISO 965) - 6H

Property class: 8



Dimensões / Dimensiones / Dimensions

Dimensão nominal Dimensión nominal Nominal size	Passo / Paso / Pitch		S	M		Referência / Referencia / Reference	
	MA	MB	Chave Entre caras / Across flat	Altura mín. Min. height	Altura máx. Max. height	MA	MB
M4	0,70		7	4,70	5	155 01 20	
M5	0,80		8	4,70	5	206 02 01 20	
M6	1		10	5,70	6	257 23 03 02 01 10	
M8	1,25	1	13	7,64	8	359 23 02 10	359 01 10
M10	1,50	1	17	9,64	10	411 23 03 02 01 5	411 01 5
M12	1,75	1,5	19	11,57	12	463 23 02 01 5	463 01 5
M14	2	1,5	22	13,30	14	515 01 1	515 01 1
M16	2	1,5	24	15,30	16	566 23 02 01 1	566 01 1
M18	2,50	1,5	27	17,66	18,5	617 01 1	617 01 1
M20	2,50	1,5	30	18,70	20	668 02 01 1	668 01 1
M22	2,50	1,5	32	20,70	22	719 01 0,5	719 01 0,5
M24	3	2	36	22,70	24	770 01 0,5	770 01 0,5

Acabamento: **01 Zincado Branco** **02 Bicromatizado** **23 Zincado Ferro Preto**
 Acabado: **Cincado Blanco** **Cincado Amarillo** **Cincado Hierro Negro**
 Finish: **Zinc Plated** **Yellow Zinc** **Zinc Iron Black**

Embalagem padrão em cento
 Embalaje padrón en ciento
 Standard packaging in hundred



PORCA SEXTAVADA AUTO TRAVANTE COM INSERTO DE NYLON C.6 - BAIXA

Tuerca hexagonal autofrenante con anillo de nylon clase 6 - baja

Class 6 self-locking hex nut with nylon insert - low

PO NY BX

726

Dimensões: DIN 985

Rosca: MA DIN 13 (ISO 965) - 6H

Classe de resistência: 6

Material: Aço baixo carbono



Dimensiones: DIN 985

Rosca: DIN 13 (ISO 965) - 6H

Clase de resistencia: 6

Material: Acero bajo carbono

Dimensions: DIN 985

Thread: DIN 13 (ISO 965) - 6H

Property class: 6

Material: Low carbon steel

Dimensões / Dimensiones / Dimensions					
Dimensão nominal Dimensión nominal Nominal size	Paso / Paso / Pitch	S	M		Referência / Referencia / Reference
		Chave Entre caras / Across flat	Altura mín. Min. height	Altura máx. Max. height	
M4	0,70	7	4,70	5	155 01 20
M5	0,80	8	4,70	5	206 01 20
M6	1	10	5,70	6	257 01 10
M8	1,25	13	7,64	8	359 01 10
M10	1,50	17	9,64	10	411 01 5
M12	1,75	19	11,57	12	463 01 5
M14	2	22	13,30	14	515 01 1
M16	2	24	15,30	16	566 01 1
M18	2,50	27	17,66	18,50	617 01 1
M20	2,50	30	18,70	20	668 01 1

Acabamento: 01 Zincado Branco 02 Bicromatizado 23 Zincado Ferro Preto
Acabado: Cincado Blanco Cincado Amarillo Cincado Hierro Negro
Finish: Zinc Plated Yellow Zinc Zinc Iron Black

Embalagem padrão em cento
Embalaje padrón en ciento
Standard packaging in hundred



PORCA SEXTAVADA AUTO TRAVANTE COM INSERTO DE NYLON - ALTA

Tuerca hexagonal autofrenante com anillo de nylon - alta

Self-locking hex nut with nylon insert - high

PO NY AT

LINHA / LÍNEA / LINE

MA: **668**

MB: **669**

^(a)MB 1,25: **687**

Dimensões: DIN 982
Rosca: DIN 13 (ISO 965) - 6H
Classe de resistência: 8

Dimensiones: DIN 982
Rosca: DIN 13 (ISO 965) - 6H
Clase de resistencia: 8

Dimensions: DIN 982
Thread: DIN 13 (ISO 965) - 6H
Property class: 8



Dimensões / Dimensiones / Dimensions							
Dimensão nominal Dimensión nominal Nominal size	Passo / Paso / Pitch		S	M		Referência / Referencia / Reference	
	MA	MB	Chave Entre caras / Across flat	Altura mín. Min. height	Altura máx. Max. height	MA	MB
M6	1		10	7,70	8	257 01 10	
M8	1,25	1	13	9,14	9,5	359 01 10	
M10	1,50	1	17	11,14	11,5	411 01 5	
M10(a)		1,25	17	11,14	11,5		411 01 5
M12	1,75	1,50	19	13,64	14	463 01 2	463 01 2
M12(a)		1,25	19	13,64	14		463 01 2
M14	2	1,50	22	15,30	16	515 01 1	
M16	2	1,50	24	17,30	18	566 01 1	

Acabamento: **01 Zincado Branco** **02 Bicromatizado**
Acabado: **Cincado Blanco** **Cincado Amarillo**
Finish: **Zinc Plated** **Yellow Zinc**

Embalagem padrão em cento
Embalaje padrón en ciento
Standard packaging in hundred



PORCA SEXTAVADA FLANGEADA AUTO TRAVANTE COM INSERTO DE NYLON

Tuerca hexagonal flangeada autofrenante com anillo de nylon
Hex flanged nut self-locking with nylon insert

PO SX FL NY

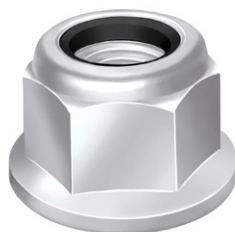
LINHA / LÍNEA / LINE

MA: **674**

Dimensões: DIN 6926
Rosca: DIN 13 (ISO 965) - 6H
Classe de resistência: 8

Dimensiones: DIN 6926
Rosca: DIN 13 (ISO 965) - 6H
Clase de resistencia: 8

Dimensions: DIN 6926
Thread: DIN 13 (ISO 965) - 6H
Property class: 8



Dimensões / Dimensiones / Dimensions

Dimensão nominal <i>Dimensión nominal</i> Nominal size	Passo / Paso / Pitch	Chave <i>Entre caras / Across flat</i>	Altura mín. <i>Min. height</i>	Altura máx. <i>Max. height</i>	Referência / Referencia / Reference
M6	1	10	8,74	9,10	257 01 10
M8	1,25	13	10,67	11,10	359 01 10
M10	1,50	15	13,07	13,50	422 01 5

Acabamento: **01 Zinco Branco**
Acabado: **Cincado Blanco**
Finish: **Zinc Plated**

Embalagem padrão em cento
Embalaje padrón en ciento
Standard packaging in hundred



PORCA SEXTAVADA CASTELO SEM COROA*Tuerca hexagonal castillo sin corona**Slotted hex nut***POCT S/ COROA**

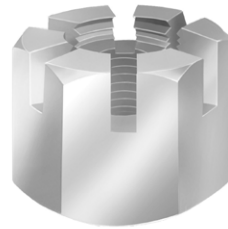
UNC: **657**
 UNF (UNS): **651**
 BSW: **658**

Dimensões: ASME B 18.2.2

(1) Chave comercial (não segue a norma ASME)

Rosca: ASME B 1.1 - UNC/UNF - 2B / BS 84 - BSW - Normal

Material: Aço baixo carbono

*Dimensiones: ASME B 18.2.2**(1) Entre caras (es distinta de la norma ASME)**Rosca: ASME B 1.1 - UNC/UNF - 2B / BS 84 - BSW - Normal**Material: Acero bajo carbono**Dimensions: ASME B 18.2.2**(1) Across flat (is different of the ASME standard)**Thread: ASME B 1.1 - UNC/UNF thread - 2B / BS 84 - BSW thread - Standard**Material: Low carbon steel*

Dimensões / Dimensiones / Dimensions							
Dimensão nominal Dimensión nominal Nominal size	F.P.P. / H.P.P. / T.P.I.		Chave Entre caras / Across flat	Altura mín. Min. height	Altura máx. Max. height	Referência / Referencia / Reference	
	UNC	UNF				UNC	UNF (UNS)
1/2"	13	20	3/4"	10,85	11,38		360 00 1
5/8"	11	18	15/16"	13,59	14,20		462 00 1
3/4"	10	16	1.1/8"	15,67	16,89	514 00 1	514 00 1
7/8"	9	14	1.5/16"	18,39	19,71	568 00 0,5	568 00 0,5
1"	8	12	1.1/2"	21,11	22,53	620 00 0,5	
1" (UNS)	14		1.1/2"	21,11	22,53		620 (UNS) 00 0,5
1.1/8"		12	1.11/16"	23,85	25,37		671 00 0,2
1.1/4"	7	12	1.7/8"	26,16	27,78	722 00 0,2	722 00 01 0,2

Acabamento: **00 Polido** **01 Zincado Branco**
 Acabado: *Sin Recubrimiento* *Cincado Blanco*
 Finish: *Plain* *Zinc Plated*

Embalagem padrão em cento
 Embalaje padrón en ciento
 Standard packaging in hundred

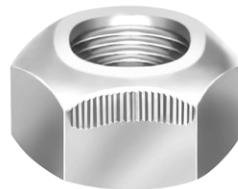


PORCA SEXTAVADA DE TORQUE*Tuerca hexagonal de torque**Prevailing torque hex nut***PO SX TQ**MA C.8: **654**MB C.8: **655**

Dimensões: DIN 980
Rosca: DIN 13 (ISO 965) - 6H
Classe de resistência - C.8

*Dimensiones: DIN 980
Rosca: DIN 13 (ISO 965) - 6H
Clase de resistencia - C.8*

*Dimensions: DIN 980
Thread: DIN 13 (ISO 965) - 6H
Property class - C.8*

**Dimensões / Dimensiones / Dimensions**

Dimensão nominal Dimensión nominal Nominal size	Paso / Paso / Pitch		Chave Entre caras / Across flat	Altura mín. Min. height	Altura máx. Max. height	Referência / Referencia / Reference	
	MA	MB				MA	MB
M6	1		10	5,70	6	257 01 10	
M8	1,25	1	13	7,50	8	359 01 10	
M10	1,5	1	17	9	10	411 01 5	
M12	1,75	1,50	19	11	12	463 01 5	463 01 5
M14	2	1,50	22	12	14	515 01 2	515 01 2
M16	2	1,50	24	14	16	566 01 2	566 01 2
M20	2,50	1,50	30	18	20	668 01 1	

Acabamento: **01 Zincado Branco**
Acabado: **Cincado Blanco**
Finish: **Zinc Plated**

Embalagem padrão em cento
Embalaje padrón en ciento
Standard packaging in hundred



PORCA SEXTAVADA FLANGEADA DE TORQUE

Tuerca hexagonal flangeada de torque

Prevailing torque hex flanged nut

PO SX FL TQ

LINHA / LÍNEA / LINE

MA: **980**

MB: **981**

Dimensões: DIN 6927

Rosca: MA/MB DIN 13 (ISO 965) - 6H

Classe de resistência: 8

Dimensiones: DIN 6927

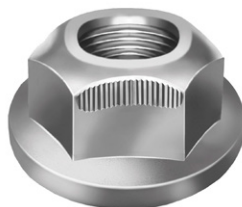
Rosca: DIN 13 (ISO 965) - 6H

Clase de resistencia: 8

Dimensions: DIN 6927

Thread: DIN 13 (ISO 965) - 6H

Property class: 8



Dimensões / Dimensiones / Dimensions

Dimensão nominal Dimensión nominal Nominal size	Paso / Paso / Pitch		Chave Entre caras / Across flat	Altura mín. Min. height	Altura máx. Max. height	Referência / Referencia / Reference
	MA	MB				MA
M8	1,25		13	7,60	9,40	359 02 10 23
M10	1,50		15	9,60	11,40	422 02 5
M12	1,75	1,50	18	11,60	13,80	462 02 5

Acabamento: 01 Zinado Branco 23 Zinado Ferro Preto
Acabado: Cincado Blanco Cincado Hierro Negro
Finish: Zinc Plated Zinc Iron Black

Embalagem padrão em cento
Embalaje padrón en ciento
Standard packaging in hundred



PORCA BORBOLETA

Tuerca Mariposa

Wing Nut

PO BO

LINHA / LÍNEA / LINE

UNC: 640

Dimensões: ASME B.18.17 tipo D - estilo 1

Rosca: ASME B 11 - 2B

Material: Aço baixo carbono

Processo: Estampada de chapa

Dimensiones: ASME B.18.17 tipo D - estilo 1

Rosca: ASME B 11 - 2B

Material: Acero bajo carbono

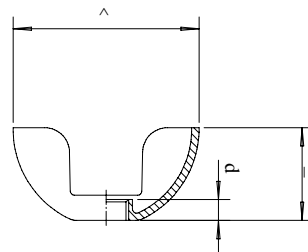
Proceso: Chapa estampada

Dimensions: ASME B.18.17 type D - style 1

Thread: ASME B 11 - 2B

Material: Low carbon steel

Process: Stamped steel



Dimensões / Dimensiones / Dimensions

Dimensão nominal Dimensión nominal Nominal size	F.P.P. H.P.P. T.P.I.	A		B		G	Referência Referencia Reference
		Mínima / Minimum	Máxima / Maximum	Mínima / Minimum	Máxima / Maximum	Mínima / Minimum	
3/16"	24	21,60	23,10	10,41	11,90	3	101 01 5
1/4"	20	26,70	28,20	11,20	12,70	3	151 01 5
5/16"	18	31,50	33	13,50	15	4,60	201 01 2
3/8"	16	34	35,80	15,50	17	4,60	251 01 2
1/2"	13	43,10	45,50	16	17,50	5,20	351 01 1

Acabamento: 01 Zincado Branco
Acabado: Cincado Blanco
Finish: Zinc Plated

Embalagem padrão em cento
Embalaje padrón en ciento
Standard packaging in hundred



PORCA BORBOLETA

Tuerca Mariposa

Wing Nut

PO BO

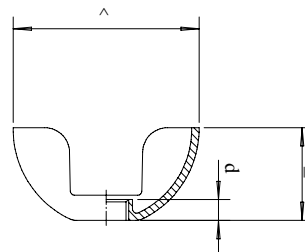
LINHA / LÍNEA / LINE

MA: 642

Dimensões: Padrão CISER
Rosca: DIN 13 (ISO 965) - 6H
Material: Aço baixo carbono
Processo: Estampada de chapa

Dimensiones: Padrón CISER
Rosca: DIN 13 (ISO 965) - 6H
Material: Acero bajo carbono
Proceso: Chapa estampada

Dimensions: CISER standard
Thread: DIN 13 (ISO 965) - 6H
Material: Low carbon steel
Process: Stamped steel



Dimensões / Dimensiones / Dimensions

Dimensão nominal Dimensión nominal Nominal size	Paso Paso Pitch	A		B		G	Referência Referencia Reference
		Mínima / Minimum	Máxima / Maximum	Mínima / Minimum	Máxima / Maximum	Mínima / Minimum	
M5	0,80	21,60	23,10	10,41	11,90	3	201 01 5
M6	1	26,70	28,20	11,20	12,70	3	251 01 5
M8	1,25	31,50	33	13,50	15	4,60	351 01 2
M10	1,5	34	35,80	15,50	17	4,60	401 01 2
M12	1,75	43,10	45,50	16	17,50	5,20	451 01 1

Acabamento: **01 Zincado Branco**
Acabado: **Cincado Blanco**
Finish: **Zinc Plated**

Embalagem padrão em cento
Embalaje padrón en ciento
Standard packaging in hundred



PORCA SEXTAVADA DUPLA*Tuerca hexagonal alta**High hex nut***PO SX DP**

Dimensões: Padrão CISER

Rosca: ASME B1.1

Classe tolerância de rosca: 2B

Material: Aço baixo carbono

*Dimensiones: Padrón CISER**Rosca: ASME B1.1**Clase tolerancia de rosca: 2B**Material: Acero bajo carbono**Dimensions: CISER standard**Thread: ASME B1.1**Thread tolerance class: 2B**Material: Low carbon steel*

Dimensões / Dimensiones / Dimensions

Dimensão nominal <i>Dimensión nominal</i> Nominal size	F.P.P. <i>H.P.P.</i> T.P.I	F	H		Referência / Referencia / Reference
		Chave <i>Entre caras / Across flat</i>	Altura mín. <i>Min. height</i>	Altura máx. <i>Max. height</i>	
3/8"	24	9/16"	11,66	12,15	256 00 2
1/2"	20	3/4"	15,57	16	360 00 2
9/16"	18	7/8"	19,15	19,76	411 00 1
5/8"	18	15/16"	21,11	21,76	462 00 1
5/8" UNC	11	15/16"	21,11	21,76	479 00 1
3/4"	16	1.1/16"	22,61	23	515 00 0,5
7/8"	14	1.1/4"	26,16	27,78	567 00 0,5
MB 18	1,50	27	22,48	23	617 00 0,5

Acabamento: **00 Polido**
 Acabado: *Sin Recubrimiento*
 Finish: *Plain*

01 Zincado Branco
Cincado Blanco
Zinc Plated

Embalagem padrão em cento - G = Granel
 Embalaje padrón en ciento - G=Granel
 Standard packaging in hundred - G=Bulk



PORCA QUADRADA

Tuerca cuadrada

Square nut

PO QD MA

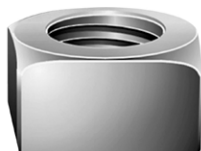
LINHA / LÍNEA / LINE

MA: **679**

Dimensões: DIN 557
Rosca: DIN 13 (ISO 965) - 6H
Materia: Aço baixo carbono

Dimensiones: DIN 557
Rosca: DIN 13 (ISO 965) - 6H
Material: Acero bajo carbono

Dimensions: DIN 557
Thread: DIN 13 (ISO 965) - 6H
Material: Low carbon steel



Dimensões / Dimensiones / Dimensions

Dimensão nominal Dimensión nominal Nominal size	Passo Paso Pitch	Chave Entre caras Across flat	Altura mín. Min. height	Altura máx. Max. height	Referência / Referencia / Reference
M10	1,50	16	7,42	8	410 00 5
M12	1,75	18	9,42	10	462 20 17G

PORCA QUADRADA

Tuerca cuadrada

Square nut

PO QD MA

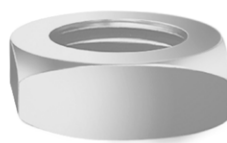
LINHA / LÍNEA / LINE

UNC: **680**

Dimensões: Padrão CISER (tipo cama)
Chanfrada em ambas as faces de assentamento
Rosca: ASME B 1.1 - 2B
Materia: Aço baixo carbono

Dimensiones: Padrón CISER (tipo cama)
Biselada en ambas las caras de asentamiento
Rosca: ASME B 1.1 - 2B
Material: Acero Bajo Carbono

Dimensions: CISER standard (bed type)
Bevelled on both settlement faces
Thread: ASME B 1.1 - 2B
Material: Low carbon steel



Dimensões / Dimensiones / Dimensions

Dimensão nominal Dimensión nominal Nominal size	F.P.P. H.P.P. T.P.I	Chave Entre caras Across flat	Altura mín. Min. height	Altura máx. Max. height	Referência / Referencia / Reference
1/4"	20	7/16"	3,80	4,30	154 00 01 10 02
5/16"	18	9/16"	4,80	5,30	206 00 01 10

Acabamento: **00 Polido**
Acabado: Sin Recubrimiento
Finish: Plain

01 Zincado Branco
Cincado Blanco
Zinc Plated

02 Bicromatizado
Cincado Amarillo
Yellow Zinc

20 Zincado a Fogo
Galvanizado en caliente
Hot Dip Galvanized

Embalagem padrão em cento - G = Granel
Embalaje padrón en ciento - G=Granel
Standard packaging in hundred - G=Bulk



PORCA SEXTAVADA DE SOLDA

Tuerca hexagonal de soldadura

Hex weld nut

PO SX SD

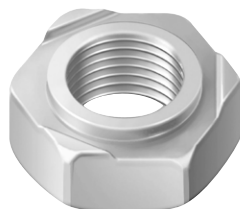
LINHA / LÍNEA / LINE

MA: **675**

Dimensões: DIN 929
Rosca: DIN 13 (ISO 965) - 6G
Materia: Aço baixo carbono

Dimensiones: DIN 929
Rosca: DIN 13 (ISO 965) - 6G
Material: Acero bajo carbono

Dimensions: DIN 929
Thread: DIN 13 (ISO 965) - 6G
Material: Low carbon steel



Dimensões / Dimensiones / Dimensions

Dimensão nominal Dimensión nominal Nominal size	Passo Paso Pitch	Chave Entre caras Across flat	Altura mín. Min. height	Altura máx. Max. height	Guia / Guía / Guide (mm)		Referência / Referencia / Reference
					ø Min.	ø Máx.	
5	0,80	10	3,70	4	6,88	6,95	207 00 55
6	1	11	4,70	5	7,87	7,96	258 00 35
8	1,25	14	6,15	6,50	10,35	10,45	371 00 15
10	1,50	17	7,65	8	12,35	12,45	411 00 10
12	1,75	19	9,65	10	14,65	14,75	463 00 7
16	2	24	12,60	13	18,60	18,70	566 00 3,5

Acabamento: **00 Polido**
Acabado: Sin Recubrimiento
Finish: Plain

Embalagem padrão em cento
Embalaje padrón en ciento
Standard packaging in hundred



PORCA QUADRADA

Tuerca cuadrada

Square nut

PO QD MA

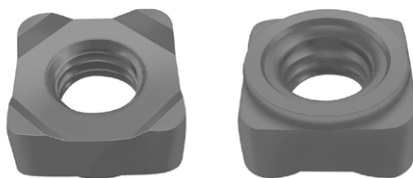
LINHA / LÍNEA / LINE

MA: **676**

Dimensões: DIN 557
Rosca: DIN 13 (ISO 965) - 6H
Materia: Aço baixo carbono

Dimensiones: DIN 557
Rosca: DIN 13 (ISO 965) - 6H
Material: Acero bajo carbono

Dimensions: DIN 557
Thread: DIN 13 (ISO 965) - 6H
Material: Low carbon steel



Dimensões / Dimensiones / Dimensions

Dimensão nominal Dimensión nominal Nominal size	Passo Paso Pitch	Chave Entre caras Across flat	Altura mín. Min. height	Altura máx. Max. height	Referência / Referencia / Reference
6	1	10	4,7	5	257 00 40
8	1,25	14	6,14	6,5	371 00 15
10	1,5	17	7,64	8	411 00 8,5

Acabamento: **00 Polido**
Acabado: Sin Recubrimiento
Finish: Plain

Embalagem padrão em cento
Embalaje padrón en ciento
Standard packaging in hundred



ARRUELA LISA COMERCIAL

Arandela plana

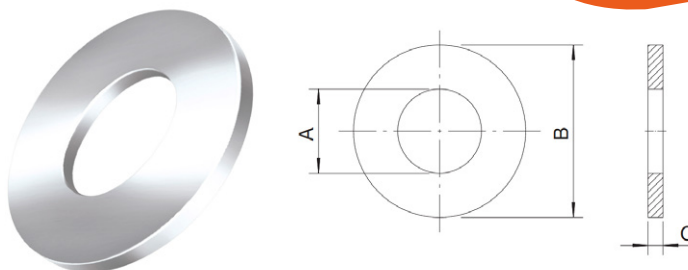
Plain washer

AR LI

Dimensões: Padrão CISER

Dimensiones: Padrón CISER

Dimensions: CISER standard



Dimensões / Dimensiones / Dimensions

Dimensão nominal Dimensión nominal Nominal size	ø A	ø B	C	Quantidade aproximada (pz/kg) Cantidad aproximada (pz/kg) Approximate quantity (pc/kg)	Referência Referencia Reference
	Interno ref. (mm) Interior ref. / Ref. inside	Externo ref. (mm) Exterior ref. / Ref. outside	Espessura ref. Espesor ref. / Ref. thickness		
3/16" (N° 10)	5,50	14	1,70	570	101 00 01 2
1/4"	7	17	1,70	398	151 00 01 02 03 2
5/16"	9	20,50	1,70	281	201 00 01 02 2
3/8"	10,50	23,50	1,70	217	251 00 01 02 2
7/16"	12,50	27	1,70	167	301 00 01 2
1/2"	14	30	1,70	138	351 00 01 02 2
9/16"	15	31	1,70	130	401 00 01 2
5/8"	17	33,50	1,70	115	451 00 01 02 2
3/4"	20,50	40	1,70	81	501 00 01 02 2
7/8"	23,50	46	1,70	61	551 00 01 2
1"	27	52	1,70	48	601 00 01 2
1.1/4"	33,50	70	1,70	25	701 00 01 2
1.1/2"	40	80	1,70	20	751 00 01 2

Acabamento: **00 Polido**
Acabado: Sin Recubrimiento
Finish: Plain

01 Zincado Branco
Cincado Blanco
Zinc Plated

02 Bicromatizado
Cincado Amarillo
Yellow Zinc

03 Zincado Preto
Cincado Negro
Black Zinc

Embalagem padrão em kg
Embalaje padrón en kg
Standard packaging in kg



ARRUELA LISA COMERCIAL

Arandela plana

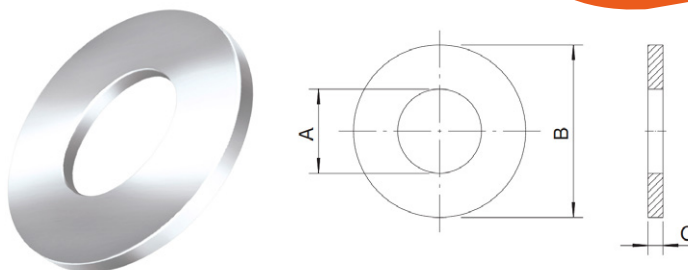
Plain washer

AR LI

Dimensões: Padrão CISER

Dimensiones: Padrón CISER

Dimensions: CISER standard



Dimensões / Dimensiones / Dimensions

Dimensão nominal Dimensión nominal Nominal size	ø A	ø B	C	Quantidade aproximada (pz/kg) Cantidad aproximada (pz/kg) Approximate quantity (pc/kg)	Referência Referencia Reference
	Interno ref. (mm) Interior ref. / Ref. inside	Externo ref. (mm) Exterior ref. / Ref. outside	Espessura ref. Espesor ref. / Ref. thickness		
3/16" (N° 10)	5,50	15,00	1,00	713	101 00 01 1
1/4"	7,00	18,00	1,00	524	151 00 01 02 1
5/16"	8,50	20,00	1,00	438	201 00 01 02 1
3/8"	10,50	25,00	1,60	220	251 00 01 02 1
7/16"	12,00	28,00	3,00	92	301 00 01 01 1
1/2"	13,50	32,00	3,00	68	351 00 01 02 1
9/16"	16,00	34,00	3,00	72	401 00 01 01 1
5/8"	17,00	38,00	3,00	50	451 00 01 02 1
3/4"	20,50	44,00	3,00	37	501 00 01 02 1
7/8"	23,50	50,00	3,00	31	551 00 01 01 1
1"	26,50	55,00	3,00	25	601 00 01 01 1
1.1/4"	35,00	64,00	3,00	21	701 00 01 01 1
1.1/2"	40,00	79,00	3,00	13	751 00 01 01 1

Acabamento: **00 Polido**
Acabado: Sin Recubrimiento
Finish: Plain

01 Zincado Branco
Cincado Blanco
Zinc Plated

02 Bicromatizado
Cincado Amarillo
Yellow Zinc

Embalagem padrão em kg
Embalaje padrón en kg
Standard packaging in kg



ARRUELA LISA COMERCIAL

Arandela plana

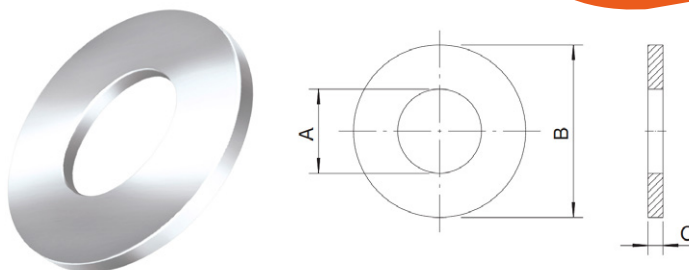
Plain washer

AR LI

Dimensões: Padrão CISER

Dimensiones: Padrón CISER

Dimensions: CISER standard



Dimensões / Dimensiones / Dimensions

Dimensão nominal <i>Dimensión nominal</i> Nominal size	$\varnothing A$	$\varnothing B$	C	Referência / Referencia / Reference
	Interno ref. (mm) <i>Interior ref. / Ref. inside</i>	Externo ref. (mm) <i>Exterior ref. / Ref. outside</i>	Espessura ref. <i>Espesor ref. / Ref. thickness</i>	
3/16" (N° 10)	5,50	14,00	1,70	101 00 2 01
1/4"	7,00	17,00	1,70	151 01 20 01 10
3/8"	10,50	23,50	1,70	251 02 2 20 40
1/2"	14,00	30,00	1,70	351 02 5 20 25
5/8"	17,00	33,50	1,70	451 01 2
3/4"	20,50	40,00	1,70	501 01 1

Acabamento: 00 Polido
Acabado: Sin Recubrimiento
Finish: Plain

01 Zincado Branco
Cincado Blanco
Zinc Plated

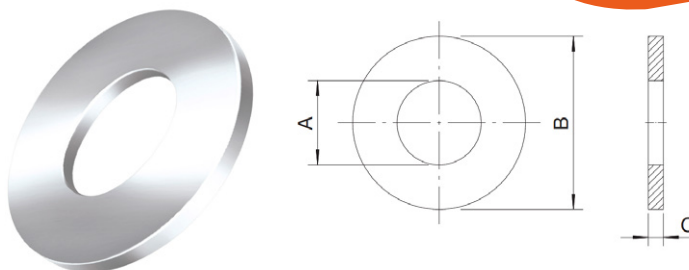
02 Bicromatizado
Cincado Amarillo
Yellow Zinc

Embalagem padrão em cento
Embalaje padrón en ciento
Standard packaging in hundred



ARRUELA LISA PESADA*Arandela plana pesada**Heavy plain washer***AR LI PE**

Dimensões: Padrão CISER

*Dimensiones: Padrón CISER**Dimensions: CISER standard*

Dimensões / Dimensiones / Dimensions

Dimensão nominal <i>Dimensión nominal</i> Nominal size	∅ A	∅ B	C	Referência / Referencia / Reference
	Interno ref. (mm) <i>Interior ref. / Ref. inside</i>	Externo ref. (mm) <i>Exterior ref. / Ref. outside</i>	Espessura ref. <i>Espesor ref. / Ref. thickness</i>	
1/2"	13,50	32	3	351 02 5
1/2"	16	38	3	451 02 5

Acabamento: **02 Bicromatizado**
 Acabado: **Cincado Amarillo**
 Finish: **Yellow Zinc**

Embalagem padrão em cento
 Embalaje padrón en ciento
 Standard packaging in hundred



ARRUELA LISA

Arandela plana

Plain washer

AR LI MM

Dimensões: DIN 125 - Tipo A - Parte 1

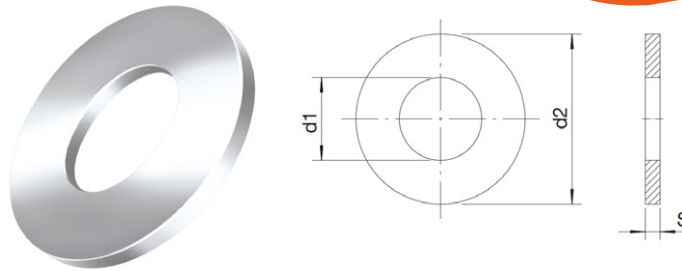
Material: Aço baixo carbono

Dimensiones: DIN 125 - Tipo A - Parte 1

Material: Acero bajo carbono

Dimensions: DIN 125 - Type A - Part 1

Material: Low carbon steel



Dimensões / Dimensiones / Dimensions

Dimensão nominal Dimensión nominal Nominal size	ø d1		ø d2		S		Referência Referencia Reference
	Interno mín. (mm) Interior mín. / Min. inside	Interno máx. (mm) Interior máx. / Max. inside	Externo mín. (mm) Exterior mín. / Min. outside	Externo máx. (mm) Exterior máx. / Max. outside	Espessura mín. Espesor mín. / Min. thickness	Espessura máx. Espesor máx. / Max. thickness	
3	3,20	3,38	6,64	7	0,45	0,55	101 00 01 10 02 10
4	4,30	4,48	8,64	9	0,70	0,90	151 00 01 10 02 10
5	5,30	5,48	9,64	10	0,90	1,10	201 00 01 10 02 10 03 10
6	6,40	6,62	11,57	12	1,40	1,80	251 00 01 10 02 10 03 10
8	8,40	8,62	15,57	16	1,40	1,80	351 00 01 5 02 5 03 5
10	10,50	10,77	19,48	20	1,80	2,20	401 00 01 5 02 5 03 5
12	13	13,27	23,48	24	2,30	2,70	451 00 01 5 02 5 03 5
14	15	15,27	27,48	28	2,30	2,70	501 00 01 5 02 5 03 5
16	17	17,27	29,48	30	2,70	3,30	551 00 01 1 02 1 03 1
18	19	19,33	33,38	34	2,70	3,30	601 00 01 1 02 1 03 1
20	21	21,33	36,38	37	2,70	3,30	651 00 01 1 02 1 03 1
22	23	23,33	38,38	39	2,70	3,30	701 00 01 1 02 1 03 1
24	25	25,33	43,38	44	3,70	4,30	801 00 01 1 02 1 03 1

Acabamento: 00 Polido
Acabado: Sin Recubrimiento
Finish: Plain

01 Zincado Branco
Cincado Blanco
Zinc Plated

02 Bicromatizado
Cincado Amarillo
Yellow Zinc

03 Zincado Preto
Cincado Negro
Black Zinc

20 Zincado a Fogo
Galvanizado en caliente
Hot Dip Galvanized

Embalagem padrão em cento
Embalaje padrón en ciento
Standard packaging in hundred

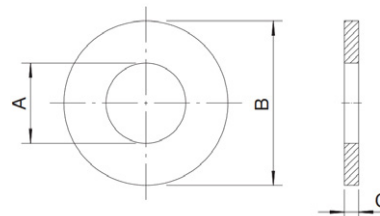


ARRUELA LISA ABA LARGA**Arandela plana chapista***Fender washer****AR LI ABA LARGA**

Dimensões: Padrão CISER
Material: Aço baixo carbono

*Dimensiones: Padrón CISER
Material: Acero bajo carbono*

*Dimensions: CISER standard
Material: Low carbon steel*

**Dimensões / Dimensiones / Dimensions**

Dimensão nominal <i>Dimensión nominal</i> Nominal size	\varnothing A	\varnothing B	C	Quantidade aproximada (pz/kg) <i>Cantidad aproximada (pz/kg)</i> Approximate quantity (pc/kg)	Referência <i>Referencia</i> Reference
	Interno ref. (mm) <i>Interior ref. / Ref. inside</i>	Externo ref. (mm) <i>Exterior ref. / Ref. outside</i>	Espessura ref. <i>Espesor ref. / Ref. thickness</i>		
3/16"	5,50	33,50	2	74	101 00 01 1
1/4"	7,20	37,20	2	61	151 00 01 1
5/16"	8,50	37,20	2	62	201 00 01 1
3/8"	10,50	37,20	2	64	251 00 01 1
7/16"	11,50	37,20	2	65	301 00 01 1
1/2"	13,50	40,40	2	56	351 00 01 1
5/8"	16,50	50,30	2	36	451 00 01 1
3/4"	19,80	70	2	18	201 00 01 1

*Também conhecida como arruela chapeador, funileiro, lanterneiro, etc.

*También conocida como arandela montador, chapista, lintnerero, etc.

*Also known as washer plater, tinker, tinsmith, etc.

Acabamento: 00 Polido
Acabado: Sin Recubrimiento
Finish: Plain

01 Zincado Branco
Cincado Blanco
Zinc Plated

Embalagem padrão em kg
Embalaje padrón en kg
Standard packaging in kg



ARRUELA DE PRESSÃO MÉDIA

Arandela de presión

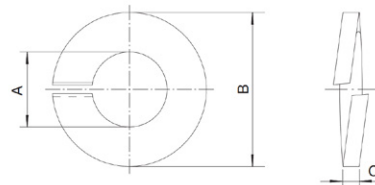
Regular lock washer

AR PR**800**

Dimensões / Material / Dureza: ASME B18.211

Dimensiones / Material / Dureza: ASME B18.211

Dimensions / Material / Hardness: ASME B18.211

**Dimensões / Dimensiones / Dimensions**

Dimensão nominal Dimensión nominal Nominal size	ø A		ø B	C	Referência Referencia / Reference
	Interno mín. (mm) Interior mín. / Min. inside	Interno máx. (mm) Interior máx. / Max. inside	Externo máx. (mm) Exterior máx. / Max. outside	Espessura mín. Espesor mín. / Min. thickness	
1/8" (N° 5)	3,22	3,38	5,99	0,79	001 00 50 01
5/32" (N° 8)	4,24	4,41	7,44	1,02	051 00 50 01
3/16" (N° 10)	4,90	5,08	8,48	1,19	101 00 20 01 02
1/4"	6,40	6,60	12,37	1,57	151 00 20 01 02
5/16"	7,97	8,17	14,80	1,98	201 00 10 01 02
3/8"	9,57	9,77	17,27	2,39	251 00 10 01 02
7/16"	11,17	11,43	19,71	2,77	301 00 10 01 02
1/2"	12,75	13	22,07	3,17	351 01 10 02
9/16"	14,32	14,57	24,51	3,58	401 00 5 01
5/8"	15,95	16,28	27,25	3,96	451 00 5 01 02
3/4"	19,12	19,45	32,13	4,77	501 00 2,5 01 02
7/8"	22,3	22,70	37,05	5,56	551 00 2 01 02
1"	25,47	26	42,06	6,35	601 00 1 01 02

Acabamento: **00 Polido**
Acabado: Sin Recubrimiento
Finish: Plain

01 Zincado Branco
Cincado Blanco
Zinc Plated

02 Bicromatizado
Cincado Amarillo
Yellow Zinc

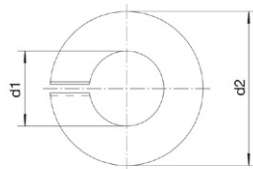
Embalagem padrão em cento
Embalaje padrón en ciento
Standard packaging in hundred



ARRUELA DE PRESSÃO MÉDIA*Arandela de presión**Regular lock washer***AR PR****801**

Dimensões: DIN 127 tipo B

Material e especificações: DIN 267 - parte 26

*Dimensiones: DIN 127 Tipo B**Materiales y especificaciones: DIN 267 - parte 26**Dimensions: DIN 127 Type B**Materials and specifications: DIN 267 - part 26***Dimensões / Dimensiones / Dimensions**

Dimensão nominal <i>Dimensión nominal</i> Nominal size	ø d1		ø d2	S	Referência <i>Referencia / Reference</i>
	Interno min. (mm) <i>Interior min. / Min. inside</i>	Interno máx. (mm) <i>Interior máx. / Max. inside</i>	Externo máx. (mm) <i>Exterior máx. / Max. outside</i>	Espessura min. <i>Espesor min. / Min. thickness</i>	
5	5,10	5,40	9,20	1,10	201 00 01 02 20
6	6,10	6,50	11,80	1,50	251 00 01 02 23 20
8	8,10	8,50	14,80	1,90	351 00 01 02 23 20
10	10,20	10,70	18,10	2,05	401 00 01 02 10
12	12,20	12,70	21,10	2,35	451 00 01 02 10
14	14,20	14,70	24,10	2,85	501 00 01 02 5
16	16,20	17	27,40	3,30	551 00 01 02 5
18	18,20	19	29,40	3,30	601 00 01 1
20	20,20	21,20	33,60	3,80	651 00 02 1
22	22,50	23,50	35,90	3,80	701 00 01 1
24	24,50	25,50	40	4,80	801 02 01 1

Acabamento: 00 Polido 01 Zincado Branco 02 Bicromatizado 23 Zincado Ferro Preto
 Acabado: Sin Recubrimiento Cincado Blanco Cincado Amarillo Cincado Hierro Negro
 Finish: Plain Zinc Plated Yellow Zinc Zinc Iron Black

Embalagem padrão em cento
 Embalaje padrón en ciento
 Standard packaging in hundred

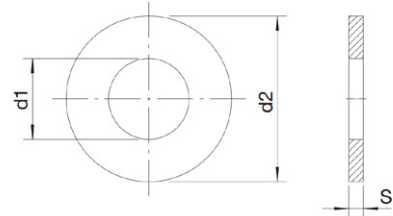
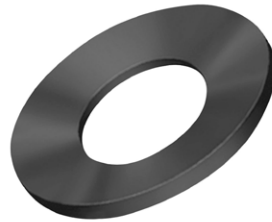


804**MOLA PRATO FINA***Muelle de disco fino**Light disc spring washer***MOLA PRATO**

Dimensões: DIN 2093

Material: Aço alto carbono

Tratamento: Temperado e revenido

*Dimensiones: DIN 2093**Material: Acero alto carbono**Tratamiento: Templado y revenido**Dimensions: DIN 2093**Material: High carbon steel**Treatment: Tempered and quenched***Dimensões / Dimensiones / Dimensions**

Dimensão nominal <i>Dimensión nominal</i> Nominal size	ø d1	ø d2	S	Referência / Referencia / Reference
	Interno ref. (mm) <i>Interior ref. / Ref. inside</i>	Externo ref. (mm) <i>Exterior ref. / Ref. outside</i>	Espessura ref. <i>Espesor ref. / Ref. thickness</i>	
12	12,20	25	0,81	451 08 1

PARAFUSO FLANGEADO PARA TAMBOR*Tornillo arandelado para tambor**Hex flange bolt for drums***PA SX FL FE****UNC: 290**

Dimensões: Padrão CISER

Rosca: ASME B 1.1 - 2A

Materia: Aço baixo carbono

*Dimensiones: Padrón CISER**Rosca: ASME B 1.1 - 2A**Material: Acero bajo carbono**Dimensions: CISER standard**Thread: ASME B 1.1 - 2A**Material: Low carbon steel***Dimensões / Dimensiones / Dimensions**

Dimensão nominal <i>Dimensión nominal</i> Nominal size	F.P.P. <i>H.P.P.</i> <i>T.P.I.</i>	Comprimento da rosca <i>Longitud de la rosca</i> Thread length	Chave <i>Entre caras</i> Across flat	Altura da cabeça mín. <i>Altura de la cabeza mín.</i> Min. head height	Referência / Referencia / Reference
5/16" x 3.1/2"	18	70	1/2"	6,20	220 01 3

Acabamento: **01** Zincado Branco **08** Fosfatizado
 Acabado: *Cincado Blanco* *Fosfatado*
 Finish: *Zinc Plated* *Phosphate*

Embalagem padrão em cento
Embalaje padrón en ciento
 Standard packaging in hundred

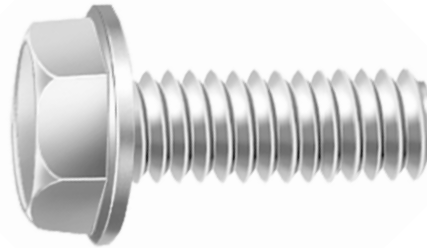


UNC: **200****PARAFUSO PRATELEIRA SEXTAVADO FLANGEADO***Tornillo hexagonal flangeado para estanterías**Flanged hex screw for shelves***PA SX FL**

Dimensões: Padrão CISER
 Rosca: ASME B 1.1 - 2A
 Materia: Aço baixo carbono

*Dimensiones: Padrón CISER
 Rosca: ASME B 1.1-2A
 Material: Acero bajo carbono*

*Dimensions: CISER standard
 Thread : ASME B 1.1-2A
 Material: Low carbon steel*

**Dimensões / Dimensiones / Dimensions**

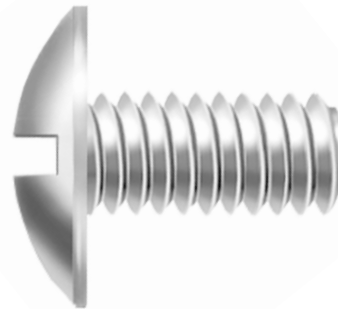
Dimensão nominal <i>Dimensión nominal</i> Nominal size	F.P.P. <i>H.P.P.</i> T.P.I	Comprimento <i>Longitud</i> Length	Chave <i>Entre caras</i> Across flat	Altura mín. <i>Min. height</i>	Referência / <i>Referencia</i> / Reference
1/4"	20	1/2"	3/8"	5,15	155 01 40

PARAFUSO PRATELEIRA FENDADO*Tornillo ranurado para estanterías**Slotted screw for shelves***PA AB FE**UNC: **201**

Dimensões: ASME B 18.6.3
 Rosca: ASME B 1.1-2A
 Materia: Aço baixo carbono

*Dimensiones: ASME B 18.6.3
 Rosca: ASME B 1.1-2A
 Material: Acero bajo carbono*

*Dimensions: ASME B 18.6.3
 Thread: ASME B 1.1-2A
 Material: Low carbon steel*

**Dimensões / Dimensiones / Dimensions**

Dimensão nominal <i>Dimensión nominal</i> Nominal size	F.P.P. <i>H.P.P.</i> T.P.I	Comprimento <i>Longitud</i> Length	Cabeça / <i>Cabeza</i> / Head		Referência / <i>Referencia</i> / Reference
			Altura mín. <i>Min. height</i>	Ø Máximo <i>Maximum</i>	
1/4"	20	3/8"	3,40	14,55	153 01 10
1/4"	20	1/2"	3,40	14,55	155 01 10

Acabamento: 01 Zincado Branco
Acabado: Cincado Blanco
Finish: Zinc Plated

Embalagem padrão em cento - G = Granel
Embalaje padrón en ciento - G = Granel
Standard packaging in hundred - G = Bulk

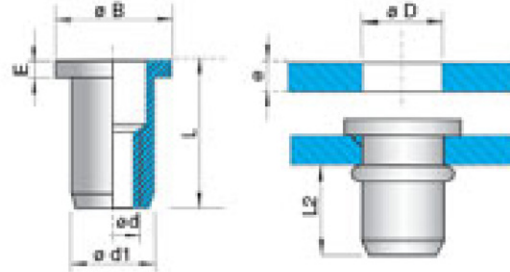


PORCA REBITE CILÍNDRICA*Tuerca remachable cuerpo cilíndrico**Round body blind rivet nut***PO RB LI PLA****920**

Dimensões: Padrão CISER
Rosca: DIN 13 (ISO 965) - 6H
Materia: Aço baixo carbono

*Dimensiones: Padrón CISER
Rosca: DIN 13 (ISO 965) - 6H
Material: Acero bajo carbono*

*Dimensions: CISER Standard
Thread: DIN 13 (ISO 965) - 6H
Material: Low carbon steel*



Cabeça plana
Cabeza plana
Flat head

Dimensões / Dimensiones / Dimensions

Dimensão nominal <i>Dimensión nominal</i> Nominal size	ø B	ø D + 0,1	E	ø d1	Espessura de chapa <i>Espesor de la chapa</i> Sheet thickness	Aberto <i>Abierto / Open</i>			Referência <i>Referencia / Reference</i>
						e	Referência <i>Referencia / Reference</i>	L	
M3	7	5,10	0,80	5	0,3 - 2,0	EC CPA M3200	9	6	103 02 5
M4	9	6,10	0,80	6	0,3 - 2,0	EC CPA M4200	11	7,50	155 02 5
					2,0 - 4,0	EC CPA M4400	13		156 02 5
M5	10	7,10	1	7	0,5 - 2,5	EC CPA M5250	13	8,20	206 02 5
					2,5 - 4,0	EC CPA M5400	15		
M6	13	9,10	1,50	9	0,5 - 3,0	EC CPA M6300	15	9,20	257 02 5
					3,0 - 5,0	EC CPA M6500	17		258 02 5
M8	15	11,10	1,50	11	0,5 - 3,0	EC CPA M8300	17	11,40	359 02 2
					3,0 - 5,0	EC CPA M8500	19		360 02 2
M10	19	13,10	2	13	1,0 - 3,5	EC CPA M10350	23	15	411 02 2

Acabamento: **02 Bicromatizado**
Acabado: *Cincado Amarillo*
Finish: *Yellow Zinc*

Embalagem padrão em cento
Embalaje padrón en ciento
Standard packaging in hundred

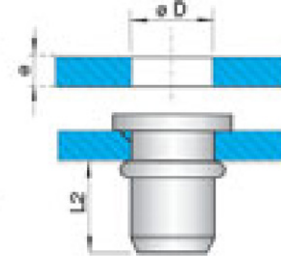
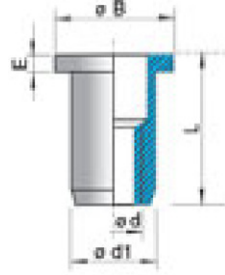


923**PORCA REBITE CILÍNDRICA INOX***Tuerca remachable cuerpo cilíndrico inoxidable 304**304 stainless steel round body blind rivet nut***PO RB LI INOX PLA**

Dimensões: Padrão CISER

Rosca: DIN 13 (ISO 965) - 6H

Material: Aço inox AISI 304

*Dimensiones: Padrón CISER**Rosca: DIN 13 (ISO 965) - 6H**Material: Acero inoxidable AISI 304**Dimensions: CISER standard**Thread: DIN 13 (ISO 965) - 6H**Material: Stainless steel AISI 304***Cabeça plana***Cabeza plana**Flat head***Dimensões / Dimensiones / Dimensions**

Dimensão nominal <i>Dimensión nominal</i> Nominal size	ø B	ø D + 0,1	E	ø d1	Espessura de chapa <i>Espesor de la chapa</i> Sheet thickness	Aberto <i>Abierto / Open</i>			Referência <i>Referencia / Reference</i>
						e	Referência <i>Referencia / Reference</i>	L	
ø d (mm)									
M6	12,70	9,10	1,50	9	0,5 - 3,0	EC CPA M6300	15	7,50	257 00 5

Acabamento: **00 Polido**
 Acabado: *Sin Recubrimiento*
 Finish: *Plain*

Embalagem padrão em cento
 Embalaje padrón en ciento
 Standard packaging in hundred

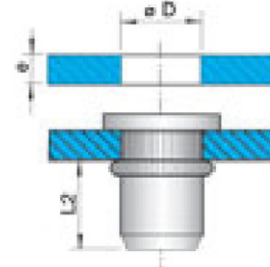
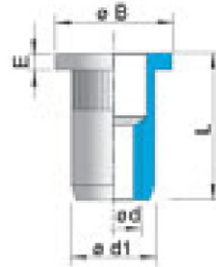


PORCA REBITE CILÍNDRICA RECARTILHADA*Tuerca remachable cuerpo cilíndrico moleteado**Knurled round body blind rivet nut***PO RB RC PLA**

Dimensões: Padrão CISER
 Rosca: DIN 13 (ISO 965) - 6H
 Materia: Aço baixo carbono

*Dimensiones: Padrón CISER
 Rosca: DIN 13 (ISO 965) - 6H
 Material: Acero bajo carbono*

*Dimensions: CISER Standard
 Thread: DIN 13 (ISO 965) - 6H
 Material: Low carbon steel*



Cabeça plana
Cabeza plana
Flat head

Dimensões / Dimensiones / Dimensions

Dimensão nominal Dimensión nominal Nominal size	ø B	ø D + 0,1	E	ø d1	Espessura de chapa Espesor de la chapa Sheet thickness	Aberto Abierto / Open			Referência Referencia / Reference
						e	Referência Referencia / Reference	L	
M5	10	7,10	1	7	0,5 - 2,5	EC RPA M5250	13	8,20	206 02 5
M6	13	9,10	1,50	9	0,5 - 3,0	EC RPA M6300	15	9,20	257 02 5
					3,0 - 5,0	EC RPA M6500	17		258 02 5
M8	15	11,10	1,50	11	0,5 - 3,0	EC RPA M8300	17	11,40	359 02 2
					3,0 - 5,0	EC RPA M8500	19		360 02 2
M10	19	13,10	2	13	1,0 - 3,5	EC RPA M10350	19	11	411 02 2
					3,0 - 6,0	EC RPA M10600	21		412 02 2

Acabamento: 02 Bicromatizado
 Acabado: *Cincado Amarillo*
 Finish: *Yellow Zinc*

Embalagem padrão em cento
 Embalaje padrón en ciento
 Standard packaging in hundred

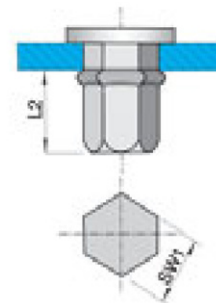
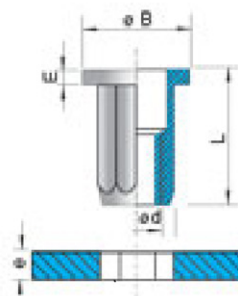


PORCA REBITE SEXTAVADA*Tuerca remachable cuerpo hexagonal**Hexagonal body blind rivet nut***PO RB SX**

Dimensões: Padrão CISER
 Rosca: DIN 13 (ISO 965) - 6H
 Materia: Aço baixo carbono

*Dimensiones: Padrón CISER
 Rosca: DIN 13 (ISO 965) - 6H
 Material: Acero bajo carbono*

*Dimensions: CISER Standard
 Thread: DIN 13 (ISO 965) - 6H
 Material: Low carbon steel*



Cabeça plana
Cabeza plana
Flat head

Dimensões / Dimensiones / Dimensions

Dimensão nominal Dimensión nominal Nominal size	ø B	H + 0,1	ø E	SW1	Espessura de chapa Espesor de la chapa Sheet thickness	Aberto Abierto / Open			Referência Referencia / Reference
						e	Referência Referencia / Reference	L	
M4	9	6,10	0,80	6	0,3 - 2,0	EC SPA M4200	11	7,20	155 02 5
M5	10	7,10	1	7	0,5 - 3,0	EC SPA M5300	14	9,60	206 02 5
M6	12,70	9,10	1,50	9	0,5 - 3,0	EC SPA M6300	16	9,70	257 02 5
M8	15,50	11,10	1,50	11	0,5 - 3,0	EC SPA M8300	18	11,40	359 02 2
M10	18	13,10	1,70	13	1,0 - 3,5	EC SPA M10350	21	12,50	411 02 2

Acabamento: **02 Bicromatizado**
 Acabado: *Cincado Amarillo*
 Finish: *Yellow Zinc*

Embalagem padrão em cento
 Embalaje padrón en ciento
 Standard packaging in hundred

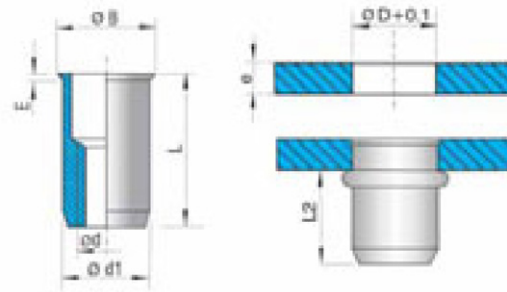


PORCA REBITE CILÍNDRICA RECARTILHADA*Tuerca remachable cuerpo cilíndrico moleteado**Knurled round body blind rivet nut***PO RB RC EPA****924**

Dimensões: Padrão CISER
Rosca: DIN 13 (ISO 965) - 6H
Materia: Aço baixo carbono

*Dimensiones: Padrón CISER
Rosca: DIN 13 (ISO 965) - 6H
Material: Acero bajo carbono*

*Dimensions: CISER Standard
Thread: DIN 13 (ISO 965) - 6H
Material: Low carbon steel*



Cabeça extra pequena
Cabeza reducida
Small countersunk head

Dimensões / Dimensiones / Dimensions

Dimensão nominal Dimensión nominal Nominal size	ø B	ø D + 0,1	E	ø d1	Espessura de chapa Espesor de la chapa Sheet thickness	Aberto Abierto / Open			Referência Referencia / Reference
						e	Referência Referencia / Reference	L	
M4	7,20	6,10	0,50	6	0,3 - 2,0	EC REPA M4200	10,50	7,20	155 02 5
M5	8,30	7,10	0,50	7	0,5 - 2,5	EC REPA M5250	12,50	8,20	206 02 5
M6	10,60	9,10	0,60	9	0,5 - 3,0	EC REPA M6300	15	7,50	257 02 5
M8	12,40	11,10	0,70	11	0,5 - 3,0	EC REPA M8300	17	10,60	359 02 2
M10	14,50	13,10	0,85	13	3,0 - 5,5	EC REPA M10550	21	14,80	411 02 2

Acabamento: **02 Bicromatizado**
Acabado: **Cincado Amarillo**
Finish: **Yellow Zinc**

Embalagem padrão em cento
Embalaje padrón en ciento
Standard packaging in hundred



ABRAÇADEIRA ROSCA SEM FIM - 14 MM

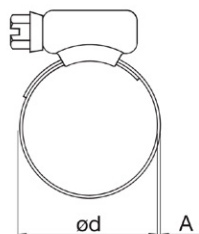
Abrazadera sin fin - 14 mm

Worm drive hose clamp - 14 mm

Material: Aço carbono

Material: Acero carbono

Material: Carbon steel



Dimensões / Dimensiones / Dimensions

ød		A	B	S	Torque máximo de aperto (kgf. cm) Torque máximo de apriete Maximum tightening torque	Referência Referencia Reference
Capacidade (mín. - máx.) Rango de sujeción (mín. - máx.) Clamping range (min. - max.)		Espesura da fita (mm) Espesor del fleje Band thickness	Largura da fita (mm) Ancho del fleje Band width	Chave de aperto do sextavado (mm) Entre caras del tornillo Screw across flat		
mm	pol / pul / in					
13 - 19	1/2 - 3/4	0,70	14	7	60	201 01 100
14 - 22	9/16 - 7/8					204 01 100
19 - 27	3/4 - 1.1/16					205 01 100
22 - 32	7/8 - 1.1/4					207 01 100
25 - 38	1 - 1.1/2					210 01 100
32 - 44	1.1/4 - 1.3/4					213 01 100
38 - 51	1.1/2 - 2					215 01 100
44 - 57	1.3/4 - 2.1/4					217 01 100
51 - 64	2 - 2.1/2					219 01 50
57 - 70	2.1/4 - 2.3/4					221 01 50
57 - 76	2.1/4 - 3					222 01 50
64 - 83	2.1/2 - 3.1/4					224 01 50
70 - 89	2.3/4 - 3.1/2					226 01 50
76 - 95	3 - 3.3/4					228 01 50
83 - 102	3.1/4 - 4					230 01 50
89 - 108	3.1/2 - 4.1/4					232 01 25
95 - 114	3.3/4 - 4.1/2					234 01 25
102 - 121	4 - 4.3/4					235 01 25
114 - 133	4.1/2 - 5.1/4					237 01 25
127 - 146	5 - 5.3/4	238 01 25				
140 - 159	5.1/2 - 6.1/4	239 01 10				

Acabamento: **01 Zincado Branco**
Acabado: **Cincado Blanco**
Finish: **Zinc Plated**

Embalagem padrão: Peça
Embalaje padrón: Pieza
Standard packaging: Piece



ABRAÇADEIRA ROSCA SEM FIM - 9 MM

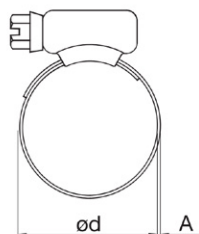
Abrazadera sin fin - 9 mm

Worm drive hose clamp - 9 mm

Material: Aço carbono

Material: Acero carbono

Material: Carbon steel



Dimensões / Dimensiones / Dimensions

ød		A	B	S	Torque máximo de aperto (kgf. cm) Torque máximo de apriete Maximum tightening torque	Referência Referencia Reference
Capacidade (mín. - máx.) Rango de sujeción (mín. - máx.) Clamping range (min. - max.)	mm	pol / pul / in	Esespura da fita (mm) Espesor del fleje Band thickness	Largura da fita (mm) Ancho del fleje Band width		
09 - 13	3/8 - 1/2	0,70	9	6	35	101 01 100
12 - 16	1/2 - 5/8					102 01 100
13 - 19	1/2 - 3/4					103 01 100
14 - 22	9/16 - 7/8					104 01 100
19 - 27	3/4 - 1.1/16					105 01 100
22 - 32	7/8 - 1.1/4					107 01 100
25 - 38	1 - 1.1/2					45
32 - 44	1.1/4 - 1.3/4				113 01 50	
38 - 51	1.1/2 - 2				115 01 50	
44 - 57	1.3/4 - 2.1/4				117 01 50	
51 - 64	2 - 2.1/2				119 01 50	
57 - 70	2.1/4 - 2.3/4				121 01 25	
57 - 76	2.1/4 - 3				122 01 25	
64 - 83	2.1/2 - 3.1/4				124 01 25	
70 - 89	2.3/4 - 3.1/2	126 01 25				
76 - 95	3 - 3.3/4	128 01 25				
83 - 102	3.1/4 - 4	130 01 25				

Acabamento: **01 Zincado Branco**
Acabado: **Cincado Blanco**
Finish: **Zinc Plated**

Embalagem padrão: Peça
Embalaje padrón: Pieza
Standard packaging: Piece



582**INOX 304 - ABRAÇADEIRA ROSCA SEM FIM - 9 MM**

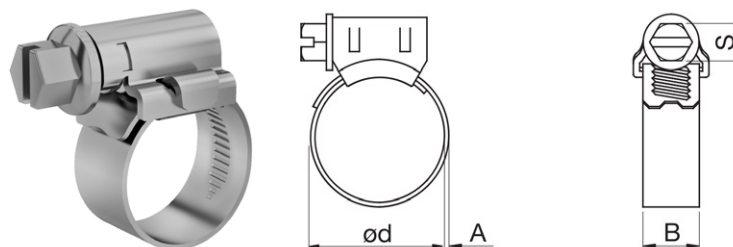
Acero inoxidable A304 - Abrazadera sin fin - 9 m

A304 stainless steel - Worm drive hose clamp - 9 mm

Material: Inox

Material: Acero inoxidable A304

Material: A304 Stainless steel



Dimensões / Dimensiones / Dimensions

$\varnothing d$		A	B	S	Torque máximo de aperto (kgf. cm) Torque máximo de apriete Maximum tightening torque	Referência Referencia Reference
Capacidade (mín. - máx.) Rango de sujeción (mín. - máx.) Clamping range (min. - max.)		Espessura da fita (mm) Espesor del fleje Band thickness	Largura da fita (mm) Ancho del fleje Band width	Chave de aperto do sextavado (mm) Entre caras del tornillo Screw across flat		
mm	pol / pul / in					
09 - 13	3/8 - 1/2	0,70	9	6	35	101 01 100
13 - 19	1/2 - 3/4					102 01 100
19 - 27	3/4 - 1.1/16					103 01 100

Acabamento: **00 Polido**
 Acabado: Sin Recubrimiento
 Finish: Plain

Embalagem padrão: Peça
 Embalaje padrón: Pieza
 Standard packaging: Piece



ABRAÇADEIRA TIPO MANGOTE - 20 MM

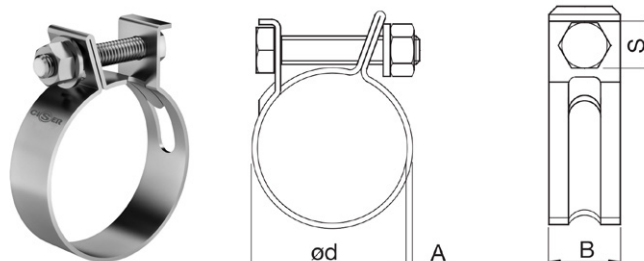
Abrazadera - 20 mm

Hose Clamp - 20 mm

Material: Aço carbono

Material: Acero carbono

Material: Carbon steel



Dimensões / Dimensiones / Dimensions

ø d	A	B	S	Torque máximo de aperto (kgf. cm) Torque máximo de apriete Maximum tightening torque	Referência Referencia Reference
Capacidade (mín. - máx.) Rango de sujeción (mín. - máx.) Clamping range (mín. - máx.)	Espessura da fita (mm) Espesor del fleje Band thickness	Largura da fita (mm) Ancho del fleje Band width	Chave de aperto do sextavado (mm) Entre caras del tornillo Screw across flat		
20 - 25	1,55	20	1/2"	100	306 01 25
25 - 30					309 01 25
29 - 32					311 01 25
32 - 37					312 01 25
35 - 40					314 01 25
39 - 47					316 01 25
48 - 56					318 01 25
54 - 62					320 01 25

ABRAÇADEIRA TIPO MANGOTE - 32 MM

Abrazadera - 32 mm

Hose Clamp - 32 mm

Dimensões / Dimensiones / Dimensions

ø d	A	B	S	Torque máximo de aperto (kgf. cm) Torque máximo de apriete Maximum tightening torque	Referência Referencia Reference
Capacidade (mín. - máx.) Rango de sujeción (mín. - máx.) Clamping range (mín. - máx.)	Espessura da fita (mm) Espesor del fleje Band thickness	Largura da fita (mm) Ancho del fleje Band width	Chave de aperto do sextavado (mm) Entre caras del tornillo Screw across flat		
35 - 40	1,95	32	3/4"	300	414 01 25
39 - 47					416 01 25
48 - 56					418 01 25
54 - 62					420 01 25
61 - 69					423 01 25
67 - 75					425 01 10
73 - 81					427 01 10
79 - 87					429 01 10
86 - 94					431 01 10
92 - 100					433 01 10
105 - 117					436 01 10

Acabamento: 01 Zincado Branco
Acabado: Cincado Blanco
Finish: Zinc Plated

Embalagem padrão: Peça
Embalaje padrón: Pieza
Standard packaging: Piece



ABRAÇADEIRA DE NYLON - BRANCA

Precinto de Nylon - Blanco

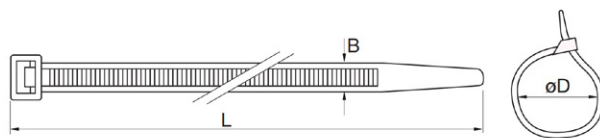
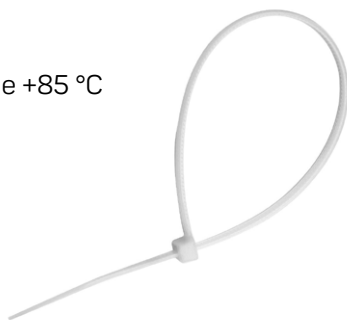
Nylon cable ties - White

ABRAÇADEIRA NY**916**

Material: Poliamida PA 6.6
 Resiste à temperaturas entre -40 °C e +85 °C
 Conforme Norma EN62275

Material: Poliamida PA 6.6
 Temperatura de empleo -40 °C y +85 °C
 Conforme Norma EN62275

Material: Polyamide PA 6.6
 Operating temperature -40 °C and +85 °C
 Standard EN62275

**Dimensões / Dimensiones / Dimensions**

B	L	ø D	Resistência à tração (kgf) <i>Resistencia a la tracción</i> <i>Tensile strength</i>	Referência <i>Referencia</i> <i>Reference</i>
Largura (mm) <i>Ancho</i> <i>Width</i>	Comprimento (mm) <i>Longitud</i> <i>Length</i>	Diâmetro máximo de amarração (mm) <i>Diámetro máximo de amarre</i> <i>Maximum bundler diameter</i>		
2,50	80	14	8	101 00 1
	100	20		102 00 1
	150	36		107 00 1
	200	52		112 00 1
3,60	150	36	14	307 00 1
	200	52		312 00 1
	250	65		317 00 1
	300	80		322 00 1
4,80	200	50	22	562 00 1
	250	65		567 00 1
	300	82		572 00 1
	400	113		582 00 1
7,60	300	82	55	872 00 1
	400	113		882 00 1

Acabamento: 00 Polido
 Acabado: Sin Recubrimiento
 Finish: Plain

Embalagem padrão em cento
 Embalaje padrón en ciento
 Standard packaging in hundred

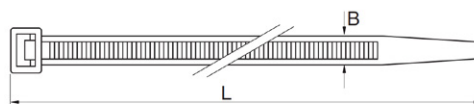
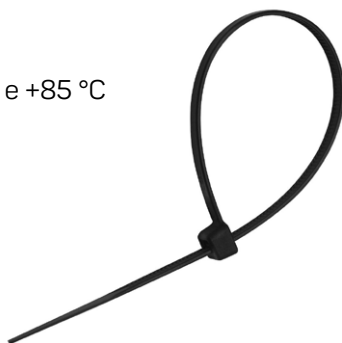


917**ABRAÇADEIRA DE NYLON - PRETA***Precinto de Nylon - Black**Nylon cable ties - White***ABRAÇADEIRA NY**

Material: Poliamida PA 6.6

Resiste à temperaturas entre -40 °C e +85 °C

Conforme Norma EN62275

*Material: Poliamida PA 6.6**Temperatura de empleo -40 °C y +85 °C**Conforme Norma EN62275**Material: Polyamide PA 6.6**Operating temperature -40 °C and +85 °C**Standard EN62275*

Dimensões / Dimensiones / Dimensions

B	L	ø D	Resistência à tração (kgf) <i>Resistencia a la tracción</i> <i>Tensile strength</i>	Referência <i>Referencia</i> <i>Reference</i>
Largura (mm) <i>Ancho</i> <i>Width</i>	Comprimento (mm) <i>Longitud</i> <i>Length</i>	Diâmetro máximo de amarração (mm) <i>Diámetro máximo de amarre</i> <i>Maximum bundler diameter</i>		
2,50	80	14	8	101 00 1
	100	20		102 00 1
	150	36		107 00 1
	200	52		112 00 1
3,60	150	36	14	307 00 1
	200	52		312 00 1
	250	65		317 00 1
	300	80		322 00 1
4,80	200	50	22	562 00 1
	250	65		567 00 1
	300	82		572 00 1
	400	113		582 00 1
7,60	300	82	55	872 00 1
	400	113		882 00 1

Acabamento: 00 Polido
 Acabado: Sin Recubrimiento
 Finish: Plain

Embalagem padrão em cento
 Embalaje padrón en ciento
 Standard packaging in hundred





www.ciser.com.br

CISER