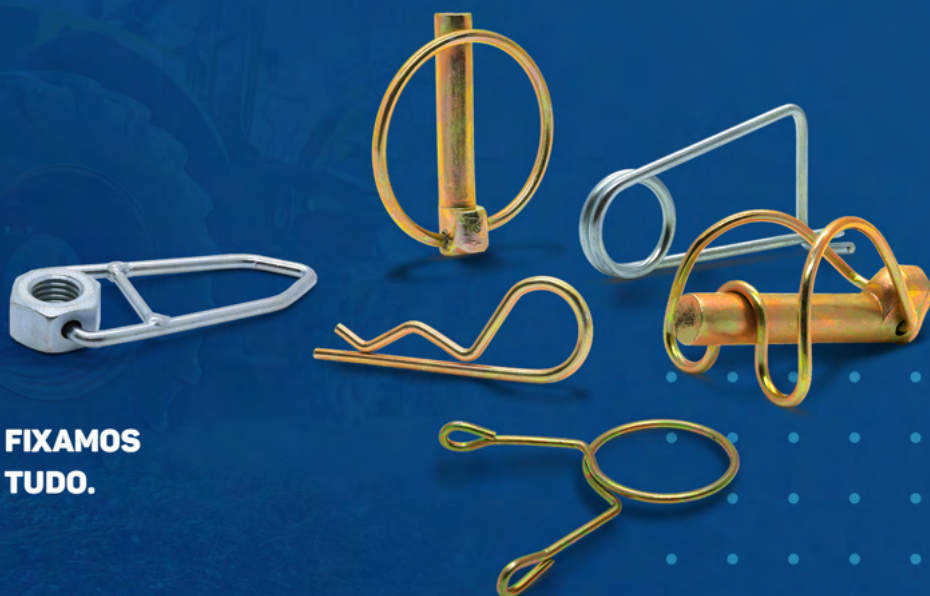


CATÁLOGO DE PRODUTOS

# FIXAÇÃO AGRÍCOLA E RODOVIÁRIO



**CISER**

FIXAMOS  
TUDO.







# ÍNDICE

---

PINO QUEBRA DEDO  
(TRAVA COM ARGOLA) 04

TRAVA R 06

TRAVA JOANINHA - BICA  
(ALFINETE) 08

PINO ESTABILIZADOR 09

PRESILHA MANGOTE 10

PORCA TRAVA 12



# 1D001 / PINO QUEBRA DEDO (TRAVA COM ARGOLA)



## INFORMAÇÕES TÉCNICAS

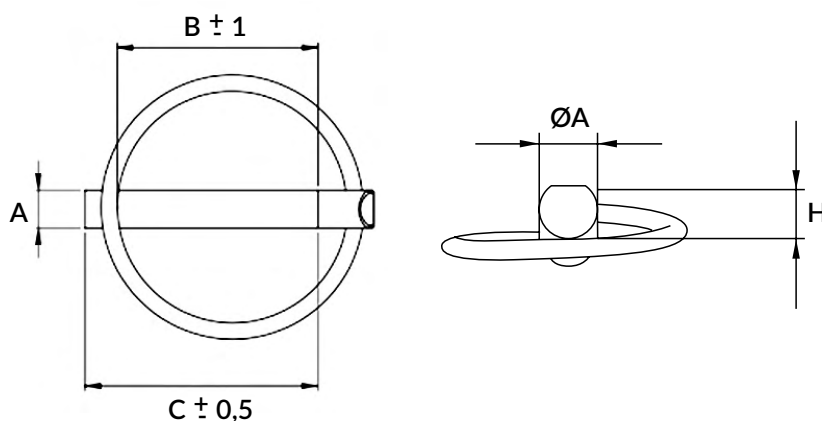
Material	aço carbono
Acabamento	bicromatizado
Tratamento térmico	têmpera

## APLICAÇÕES

Uso geral no travamento e fixação de carrocerias, eixos, partes e peças em geral de máquinas e implementos agrícolas e rodoviários.



Pino chanfrado

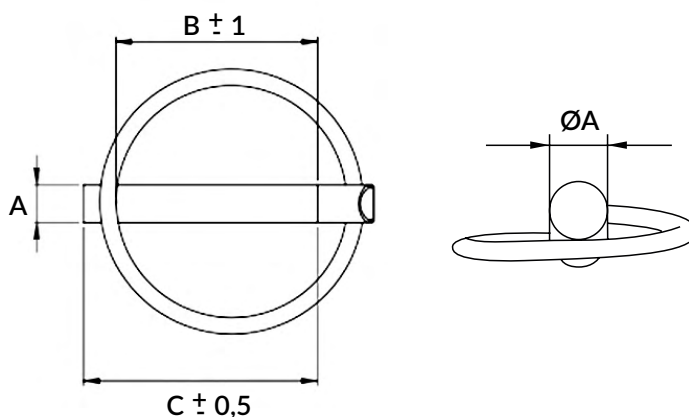


Código	Descrição	ØA (mm/pol)	B (mm)	C (mm)	H (mm)	Aplicação
1D00111144CHF	PQD 7/16 X 1.3/4 CHF BC	10,0	38,5	45,0	8,5	Universal
1D00111150CHF	PQD 7/16 X 2 CHF BC	10,0	43,0	51,0	8,5	

PINO QUEBRA DEDO (TRAVA COM ARGOLA)



Pino liso



Código	Descrição	ØA (mm/pol)	B (mm)	C (mm)	Aplicação
1D0015040LI	PQD 5,0 X 40MM LI BC	5,0	38,0	41,0	Universal
1D0015050LI	PQD 5,0 X 50MM LI BC	5,0	46,0	51,0	
1D0015540LI	PQD 5,5 X 40MM LI BC	5,5	38,0	41,0	
1D0015550LI	PQD 5,5 X 50MM LI BC	5,5	46,0	51,0	
1D0016338LI	PQD 1/4 X 1.1/2 LI BC	1/4"	36,0	40,5	
1D0016350LI	PQD 1/4 X 2 LI BC	1/4"	46,0	51,0	
1D0017940LI	PQD 5/16 X 40MM LI BC	5/16"	35,0	42,5	
1D0017950LI	PQD 5/16 X 2 LI BC	5/16"	44,0	51,0	
1D0019544LI	PQD 3/8 X 1.3/4 LI BC	3/8"	38,5	45,0	
1D0019550LI	PQD 3/8 X 2 LI BC	3/8"	43,0	51,0	
1D00111150LI	PQD 7/16 X 2 LI BC	7/16"	43,0	51,0	

# 1D002 TRAVA R

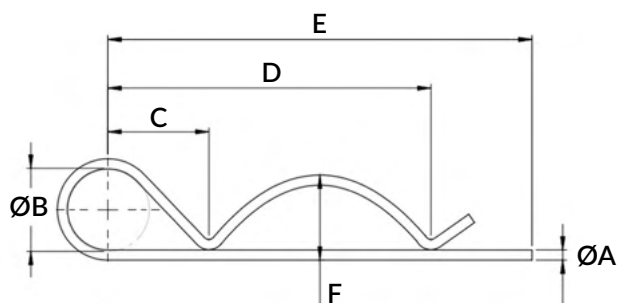


## INFORMAÇÕES TÉCNICAS

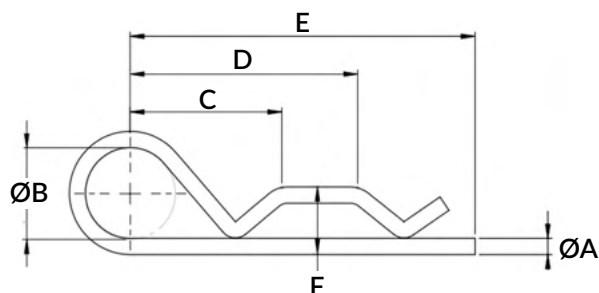
Material	aço carbono
Acabamento	bicromatizado
Tratamento térmico	têmpera

## APLICAÇÕES

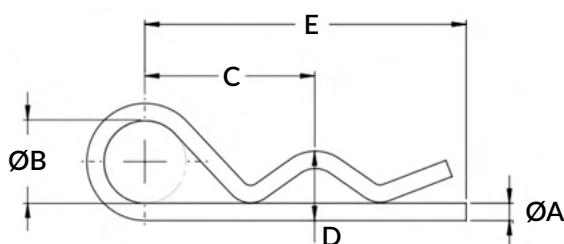
Uso geral no travamento e fixação de pinos, eixos, partes e peças em geral de máquinas e implementos agrícolas, rodoviários e industriais.



Código	Descrição	ØA (mm/pol)	ØB (mm)	C (mm)	D (mm)	E (mm)	F (mm)	Aplicação
1D00230105LI	TVR 3,0 X 105MM LI BC	3,0	20,0	27,0	82,0	106,0	22,5	Universal / John Deere
1D00238130LI	TVR 3,8 X 130MM LI BC	3,8	26,0	25,0	80,0	110,0	21,5	Universal / New Holland



Código	Descrição	ØA (mm/pol)	ØB (mm)	C (mm)	D (mm)	E (mm)	F (mm)	Aplicação
1D0023880LI	TVR 3,8 X 80MM LI BC	3,8	21,4	36,0	54,0	82,0	15,5	Universal / John Deere



Código	Descrição	ØA (mm/pol)	ØB (mm)	C (mm)	D (mm)	E (mm)	Aplicação
1D0022040LI	TVR 2,0 X 40MM LI BC	2,0	9,0	18,0	8,0	36,0	Universal
1D0022540LI	TVR 2,5 X 40MM LI BC	2,5	9,0	19,0	9,5	38,0	Universal
1D0022550LI	TVR 2,5 X 50MM LI BC	2,5	10,0	22,0	8,0	44,0	Universal / Valtra
1D0023050LI	TVR 3,0 X 50MM LI BC	3,0	12,7	25,0	9,0	46,0	Universal / Semeato
1D0023060LI	TVR 3,0 X 60MM LI BC	3,0	12,7	27,0	10,0	52,0	Universal / Jumil / Tatu
1D0023070LI	TVR 3,0 X 70MM LI BC	3,0	21,0	32,0	10,0	57,0	Universal
1D0023075LI	TVR 3,0 X 75MM LI BC	3,0	21,0	32,0	11,0	62,0	Universal
1D0024070LI	TVR 4,0 X 70MM LI BC	4,0	21,5	33,0	12,0	57,0	Universal / Jumil
1D0024080LI	TVR 4,0 X 80MM LI BC	4,0	21,5	33,0	14,0	66,0	Universal / Massey Ferguson
1D0024088LI	TVR 4,0 X 88MM LI BC	4,0	20,5	41,0	17,0	77,0	Universal / New Holland / Tatu
1D00247105LI	TVR 3/16 X 105MM LI BC	3/16"	20,0	47,0	17,0	32,0	Universal / John Deere
1D00247120LI	TVR 3/16 X 120MM LI BC	3/16"	20,0	53,0	18,0	106,0	Universal / Jacto
1D0024790LI	TVR 3/16 X 90MM LI BC	3/16"	20,0	41,0	16,0	76,0	Universal / John Deere
1D00263100LI	TVR 1/4 X 100MM LI BC	1/4"	26,0	45,0	19,0	85,0	Universal / Jumil
1D00263125LI	TVR 1/4 X 125MM LI BC	1/4"	27,0	55,0	21,5	106,0	Universal
1D0026390LI	TVR 1/4 X 90MM LI BC	1/4"	23,0	45,0	18,0	75,0	Universal



# 1D003 TRAVA JOANINHA - BICA (ALFINETE)

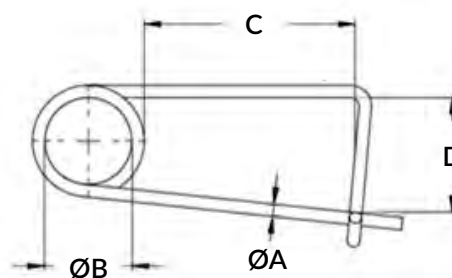
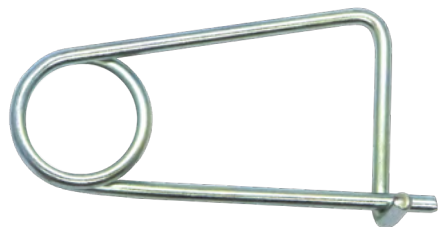


## INFORMAÇÕES TÉCNICAS

Material	aço carbono
Acabamento	zincado branco
Tratamento térmico	têmpera

## APLICAÇÕES

Uso geral no travamento e fixação de carrocerias, eixos, partes e peças em geral de máquinas, implementos agrícolas e rodoviários.



Código	Descrição	ØA (mm)	ØB (mm)	C (mm)	D (mm)	Aplicação
1D0032565LI	TVJ 2,5 X 65MM LI ZB	2,5	23,5	35,0	24,0	Universal / Implementos Rodoviários
1D0033085LI	TVJ 3,0 X 85MM LI ZB	3,0	24,0	47,0	24,0	
1D00340100LI	TVJ 4,0 X 100MM LI ZB	4,0	25,0	51,0	40,0	



# 1D004 PINO ESTABILIZADOR

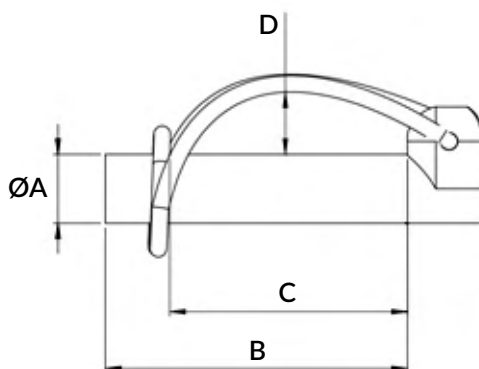
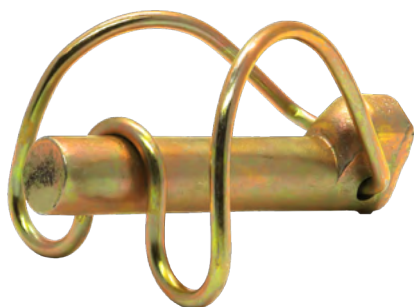


## INFORMAÇÕES TÉCNICAS

Material	aço carbono
Acabamento	bicromatizado
Tratamento térmico	têmpera

## APLICAÇÕES

Uso geral no travamento e fixação de eixos, partes e peças em geral de máquinas e implementos agrícolas e rodoviários.



Código	Descrição	ØA (pol)	B (mm)	C (mm)	D (mm)	Aplicação
1D00411163LI	PI ESTB 7/16 X 2.1/2 LI BC	7/16"	60,0	46,0	24,0	Valtra / Massey Ferguson
1D0041454LI	PI ESTB 9/16 X 2.1/8 LI BC	9/16"	62,5	46,0	21,0	New Holland / Valtra / Massey Ferguson
1D0041976LI	PI ESTB 3/4 X 3 LI BC	3/4"	70,0	58,0	21,0	New Holland

# 1D005 PRESILHA MANGOTE

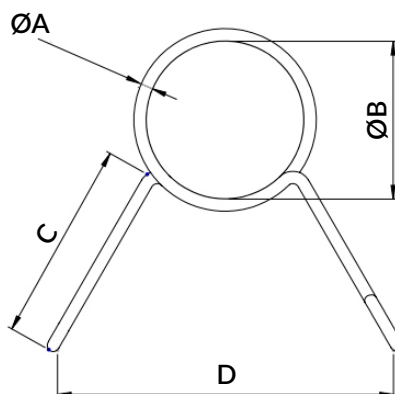
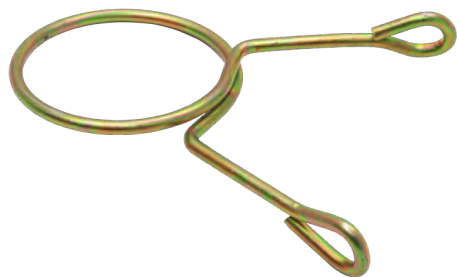


## INFORMAÇÕES TÉCNICAS

Material	aço carbono
Acabamento	bicromatizado
Tratamento térmico	têmpera

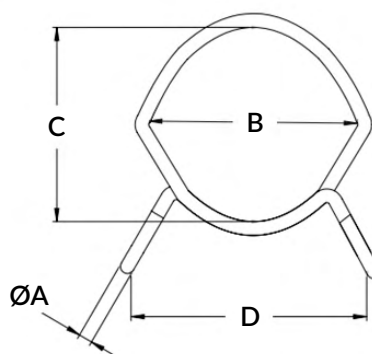
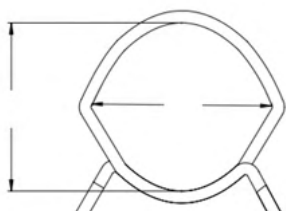
## APLICAÇÕES

Uso geral na fixação de mangueiras a partes de máquinas e implementos agrícolas e rodoviários.

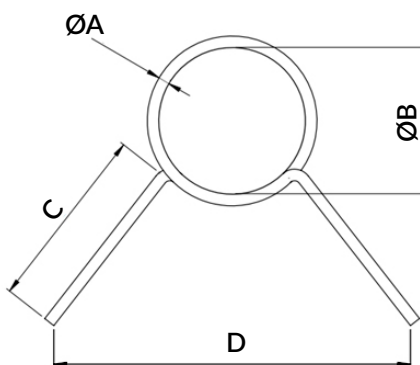


Código	Descrição	ØA (mm)	ØB (mm)	C (mm)	D (mm)	Aplicação
1D0054835LI	PRS MGT 48,0 X 3,5MM LI BC	3,5	48,0	55,0	90,0	Baldan / Tatu
1D0055035JLI	PRS MGT 50,8 X 3,5MM JUM LI BC	3,5	50,0	55,0	70,0	Jumil
1D0055030LI	PRS MGT 50,8 X 3MM LI BC	3,0	50,0	54,0	90,0	John Deere





Código	Descrição	ØA (mm)	B (mm)	C (mm)	D (mm)	Aplicação
1D0055035OV	PRS MGT 50,8 X 3,5MM OV BC	3,5	70,0	68,0	94,0	Semeato (modelo novo)
1D0053835OV	PRS MGT 38,1 X 3,5MM OV BC	3,5	52,0	50,0	59,0	



Código	Descrição	ØA (mm)	ØB (mm)	C (mm)	D (mm)	Aplicação
1D0053835LI	PRS MGT 38,1 X 3,5MM LI BC	3,5	40,0	42,0	80,0	Semeato (modelo antigo)
1D0055035LI	PRS MGT 50,8 X 3,5MM LI BC	3,5	50,0	44,0	85,0	

# 1D006

## PORCA TRAVA

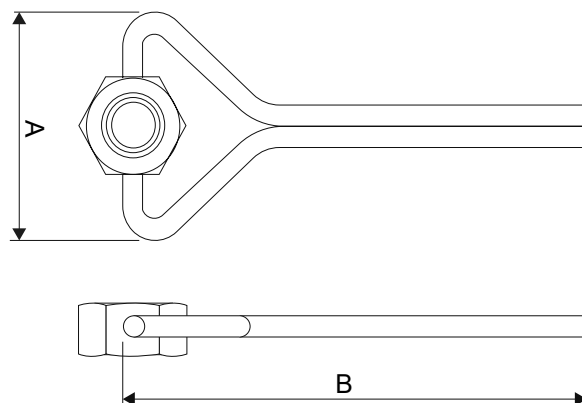


### INFORMAÇÕES TÉCNICAS

Material	aço carbono
Acabamento	zincado branco

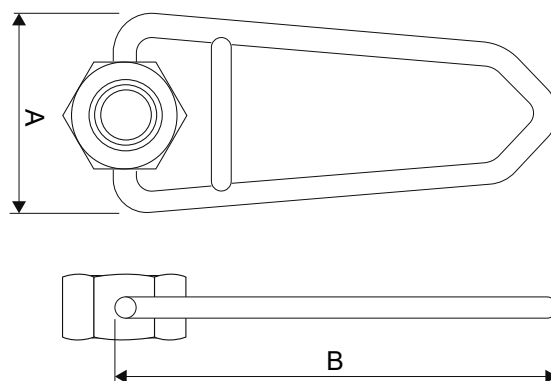
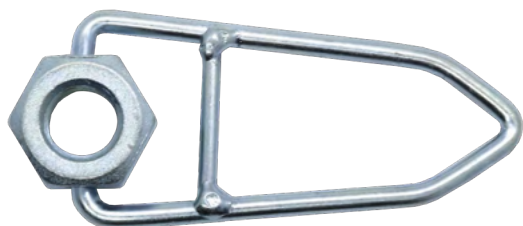
### APLICAÇÕES

Acessório de fixação utilizado em carrocerias de implementos rodoviários e carretas agrícolas.



Código	Descrição	A (mm)	B (mm)
1D00636001	PO TVY CARROCERIA UNC 1/2" ZB	51	107





Código	Descrição	A (mm)	B (mm)
1D00646201	PO TVU CARROCERIA UNC 5/8" ZB	47	110
1D00651401	PO TVU CARROCERIA UNC 3/4" ZB	47	110



[www.ciser.com.br](http://www.ciser.com.br)