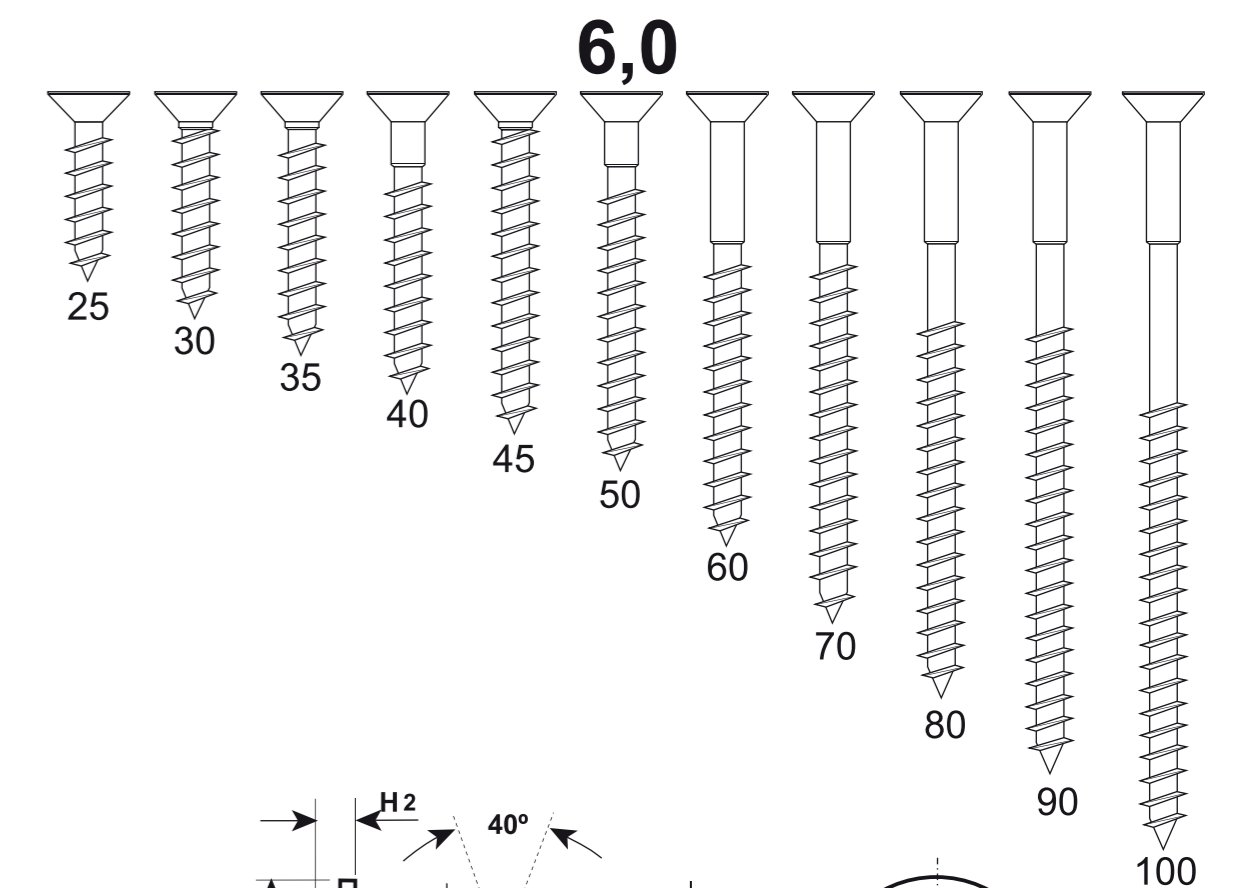
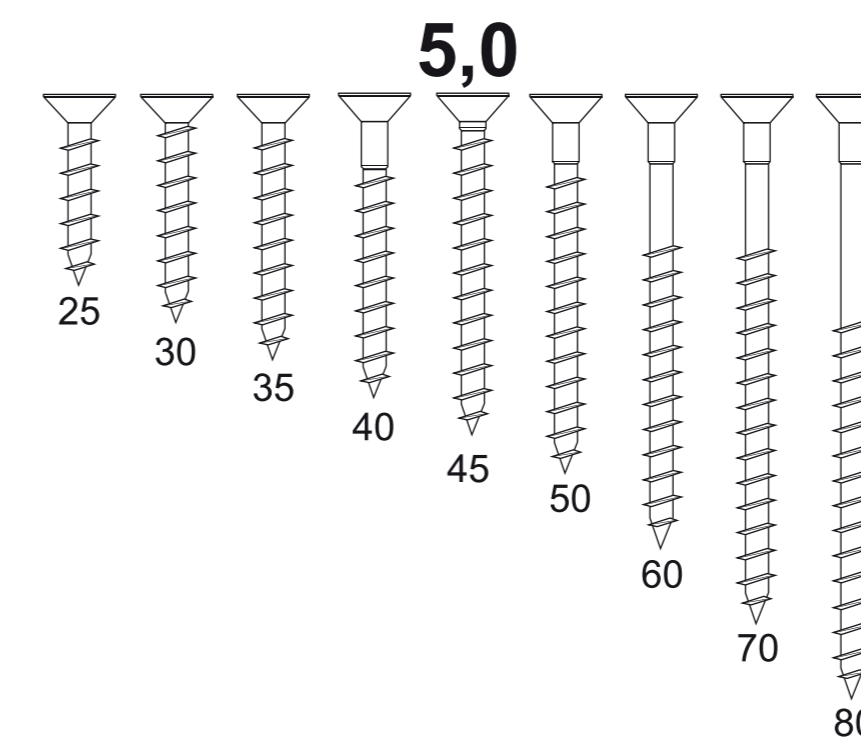
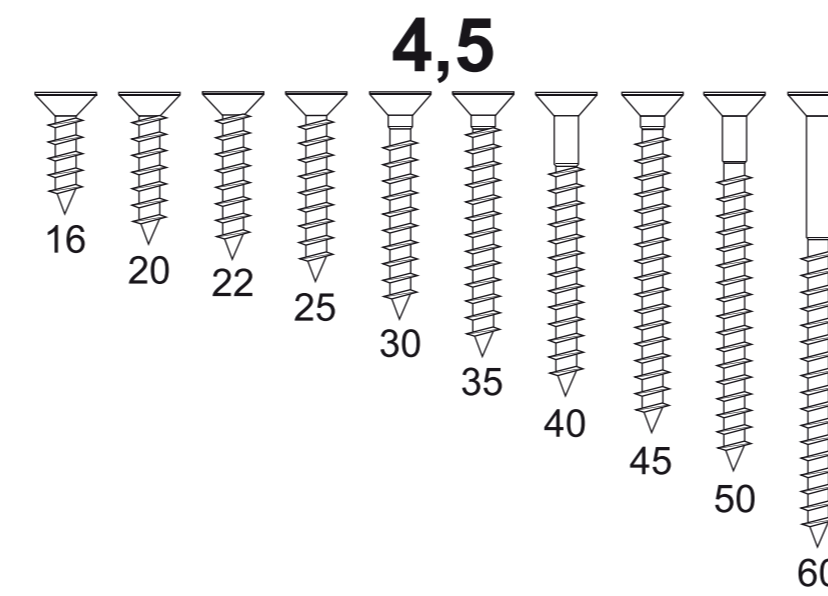
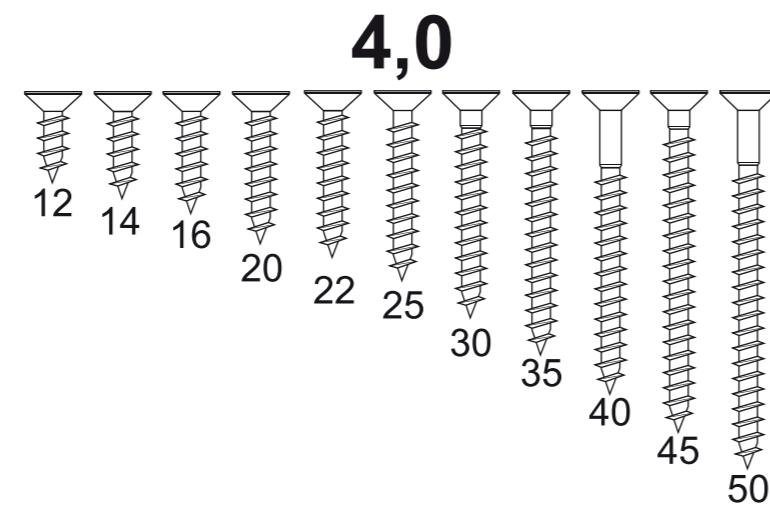
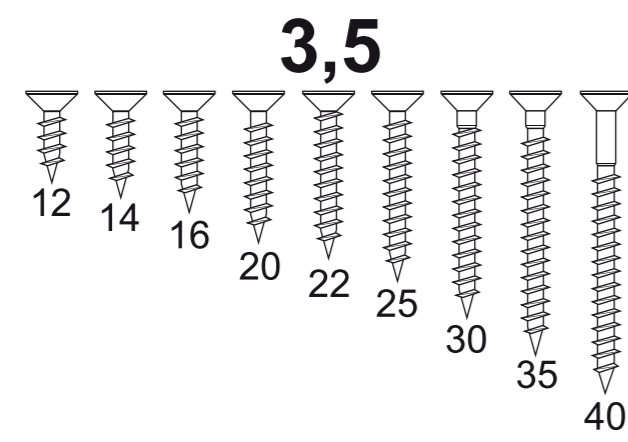
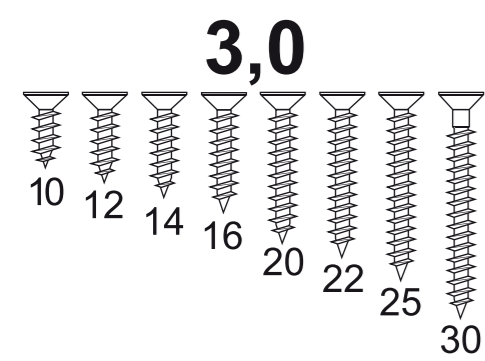
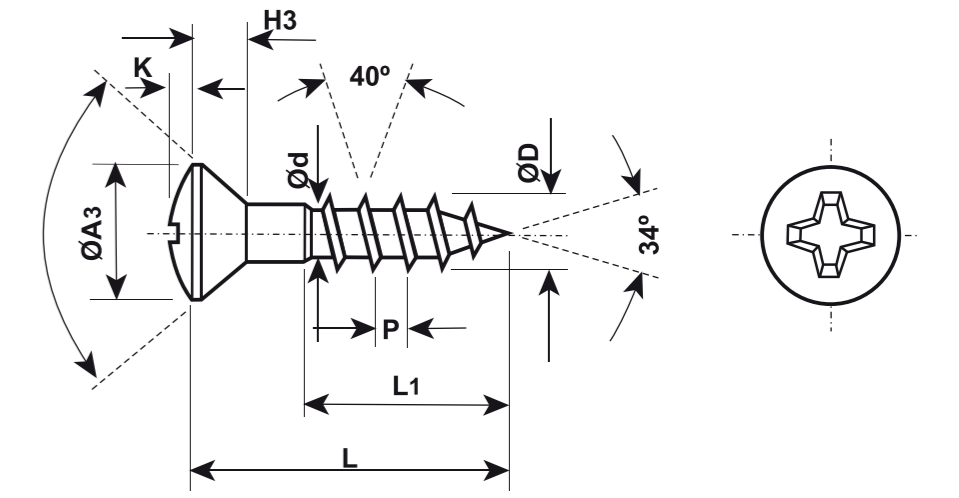
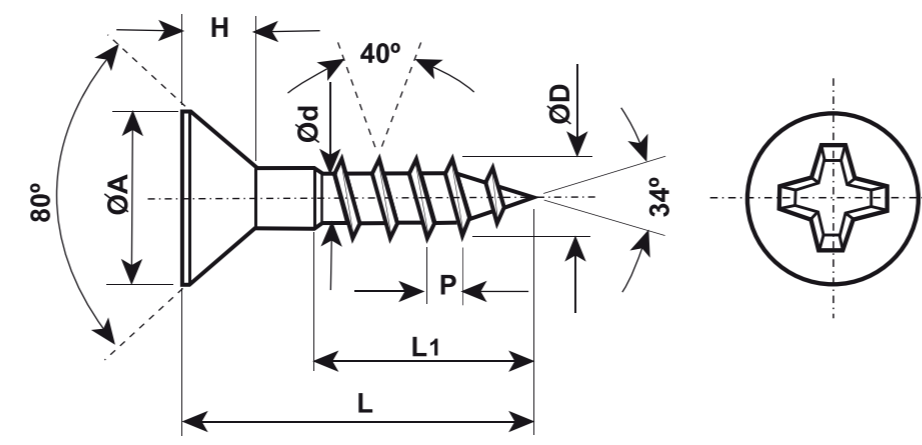
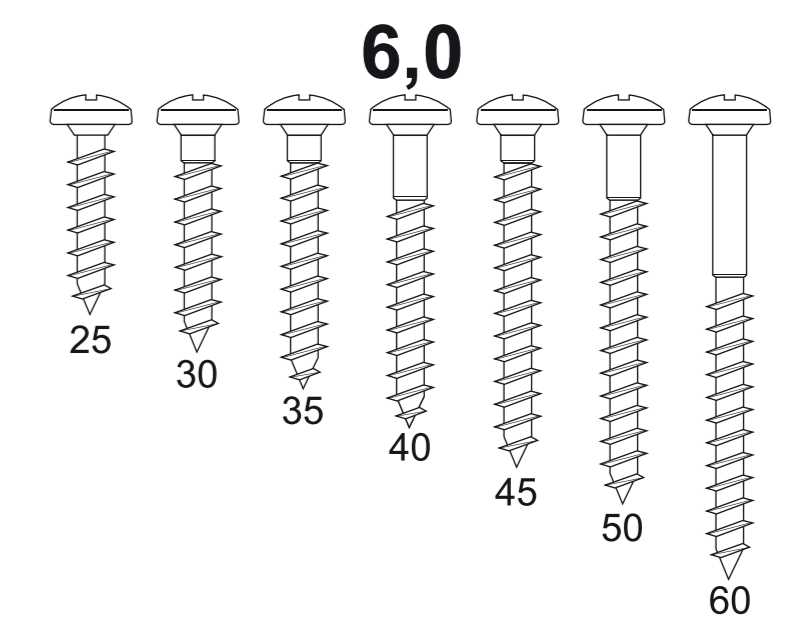
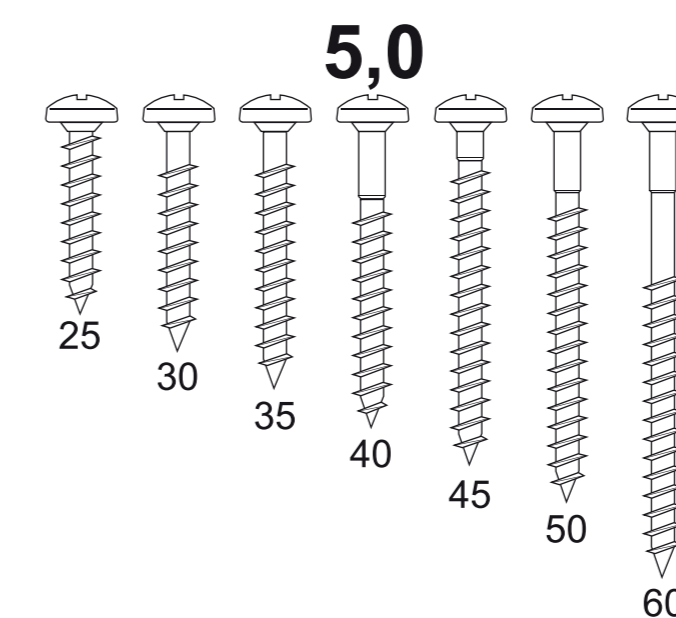
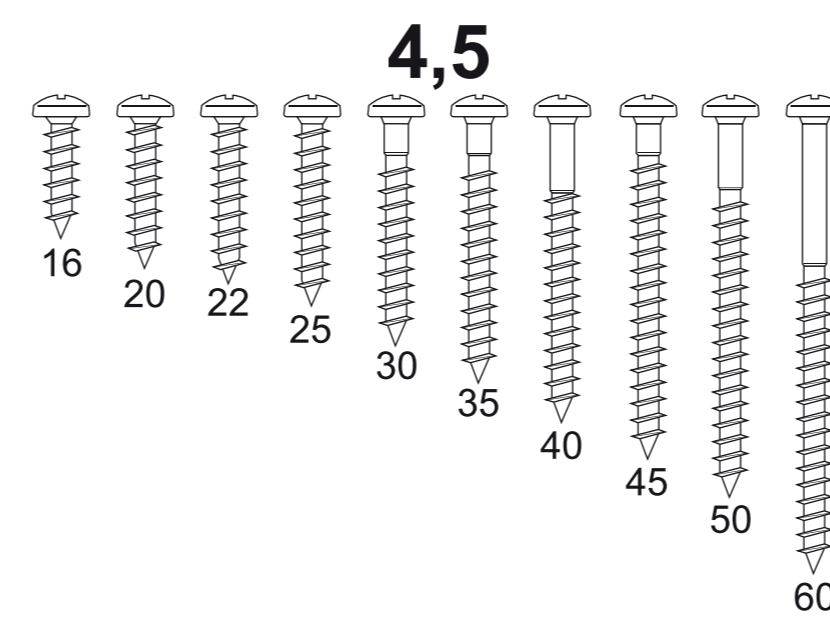
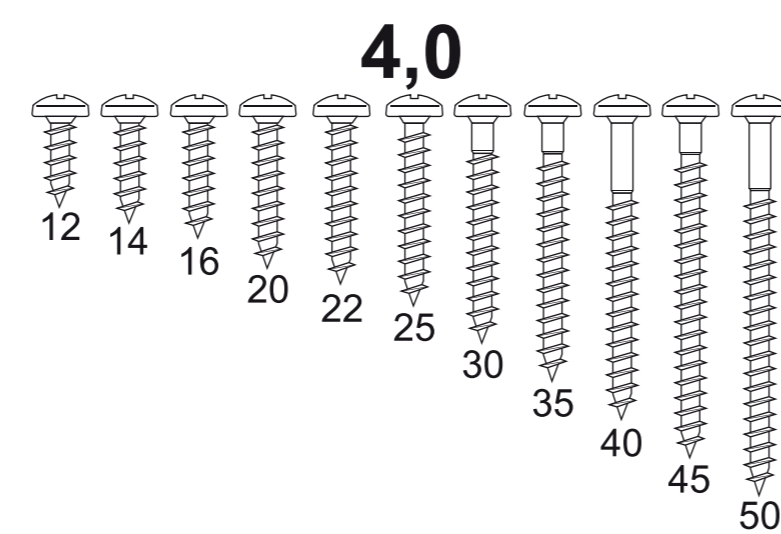
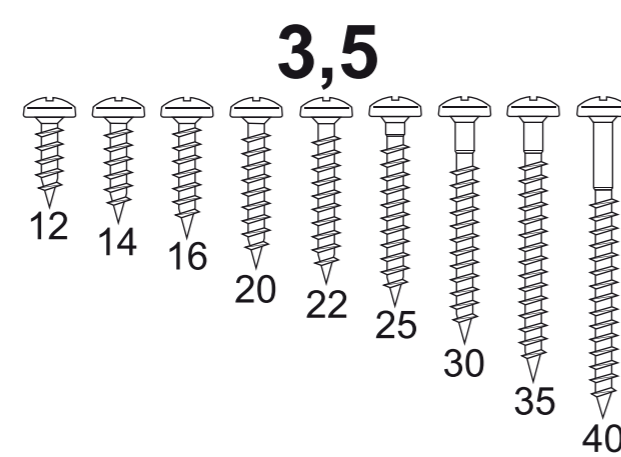
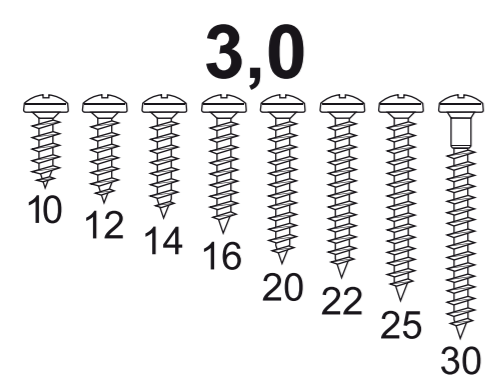
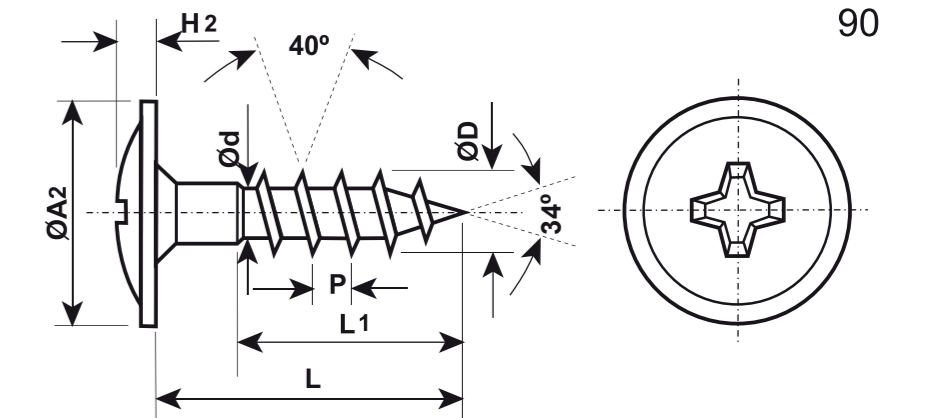
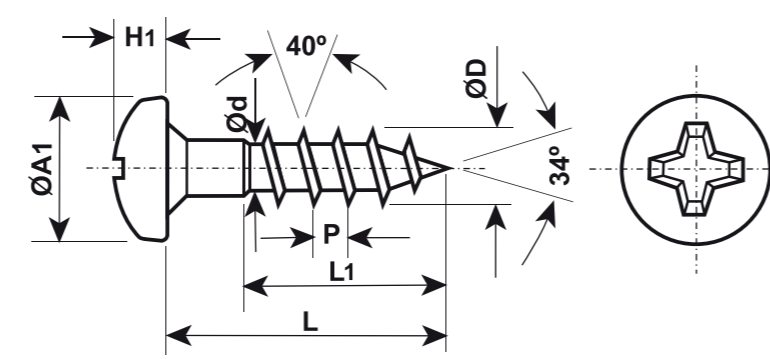
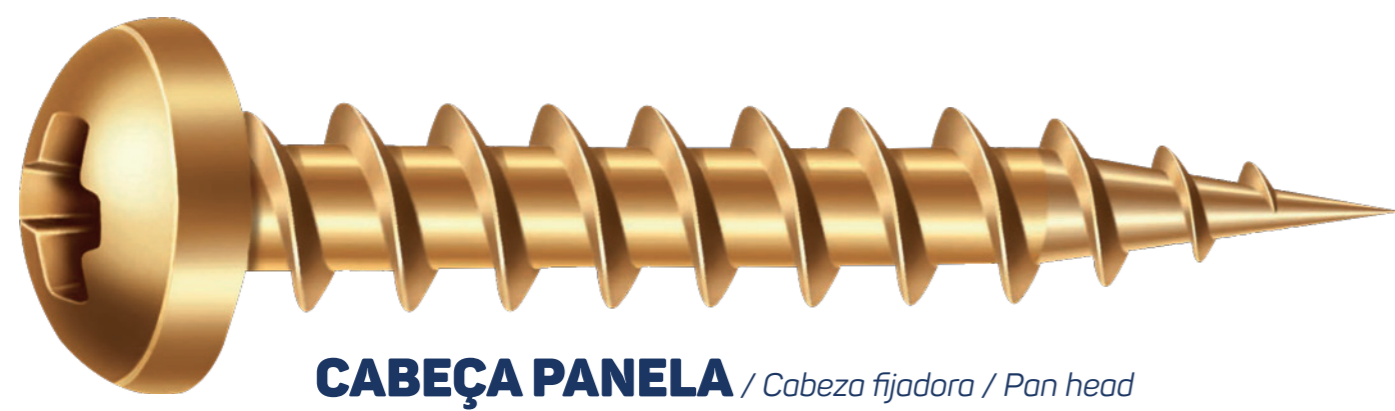


# PARAFUSO FIXER

## TORNILLO FIXER - WOOD/FURNITURE SCREWS



### TAMANHO NATURAL - ESCALA 1:1 / Tamaño normal / Regular Size



BITOLA mm Bitola/Size	3,0	3,5	4,0	4,5	5,0	6,0
P	1,50	1,80	2,00	2,20	2,50	3,00
ØD	2,75/3,00	3,20/3,50	3,70/4,00	4,20/4,50	4,70/5,00	5,90/6,10
Ød	1,70/1,80	2,00/2,10	2,30/2,40	2,60/2,70	2,90/3,00	3,87/3,97
ØA	5,50/5,90	6,44/6,80	7,15/7,50	7,74/8,10	9,14/9,50	10,37/10,80
H	2,30 MÁX.	2,70 MÁX.	2,90 MÁX.	3,10 MÁX.	3,70 MÁX.	4,00 MÁX.
ØA1	5,50/5,90	6,54/6,90	7,14/7,50	7,84/8,20	9,14/9,50	10,37/10,80
H1	2,10/2,34	2,35/2,60	2,55/2,80	2,75/3,10	3,25/3,60	3,65/3,90
ØA2	7,40/7,80	8,10/8,50	9,10/9,50	10,40/10,80	11,60/12,00	12,60/13,00
H2	1,55/1,75	1,90/2,10	2,10/2,30	2,30/2,50	2,40/2,70	2,80/3,00
ØA3	5,50/5,90	6,44/6,80	7,14/7,50	7,74/8,10	9,14/9,50	10,37/10,80
H3	2,30 MÁX.	2,70 MÁX.	2,90 MÁX.	3,10 MÁX.	3,70 MÁX.	4,00 MÁX.
K Ref.	0,90	1,20	1,30	1,40	1,50	1,70
CHAVE Nº LLAVE Nº DRIVE Nr.	2	2	2	2	2	2

TIPO DE MANDEIRA Tipo de madera/Wood type	DIÂMETRO DE FURO RECOMENDADO Diámetro de la perforación recomendada Recommended drill diameter					
	3,0	3,5	4,0	4,5	5,0	6,0
<b>PINUS/AGLOMERADO</b> Pino/Agglomerado Pine Agglomerated Wood	1,50/1,70	1,70/1,90	2,00/2,20	2,30/2,50	2,60/2,80	3,10/3,30
<b>MDF</b>	1,70/1,90	2,00/2,20	2,30/2,50	2,60/2,80	2,90/3,10	3,50/3,70
<b>OUTRAS MADEIRAS</b> Otras maderas Other woods	<b>DETERMINAR ATRAVÉS DE ENSAIOS</b> Determinar mediante ensayos To be determined by tests					

[www.ciser.com.br](http://www.ciser.com.br)

